

UHB-ZK-A系列 耐腐耐磨泵

■ 国家重点新产品 ■ 江苏省名牌产品 ■ 多项专利保护

一样的衬塑泵 不一样的质量

原因是：

本公司生产的衬塑泵全部采用专利技术**龟甲网衬里**，攻克了衬里泵金属外壳与内衬塑料热胀冷缩变形不同步，因而引起的变形，开裂的固疾，尤其解决了大型衬塑泵因衬里层开裂而质量不稳定的难题。

技术特征

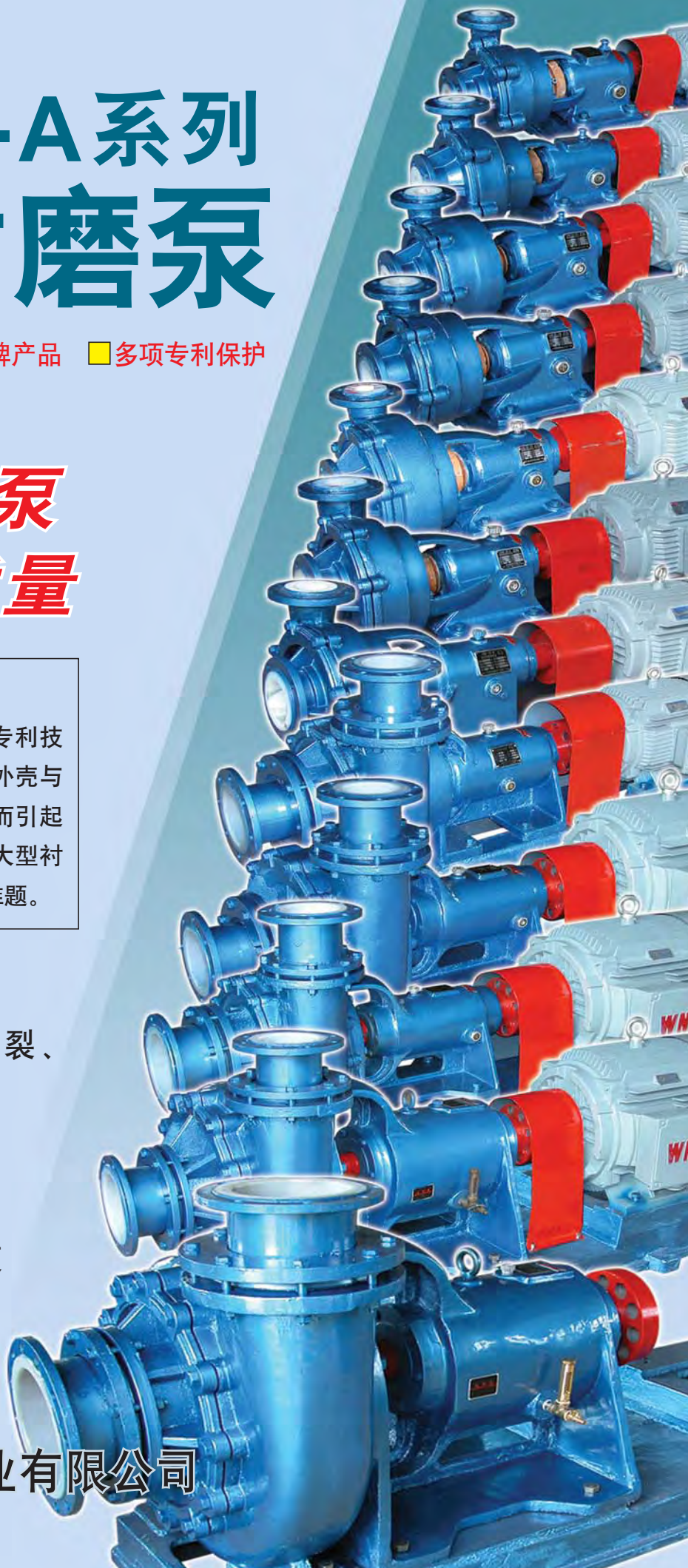
- 龟甲网衬里，防衬层开裂、变形、脱落。
- 改进型产品效率高。

适用

- 输送腐蚀性料浆和清液



宜兴市宙斯泵业有限公司



敬告

- ▲ 该系列泵所安装的K型动力密封和G3型机械密封禁止在泵内无液的状态下运转，但接通冷却水后，则可以短时间空运行(30分钟以内)。
- ▲ 出液阀门全关闭的情况下，开阀泵不得超过十分钟，不然泵内液体升温损坏泵机衬里层。
- ▲ 吸程在2米以上的岗位，请选G3型机械密封！

一、产品简介

UHB-ZK-A系列耐腐耐磨泵属单级单吸悬臂式离心泵，过流部件采用钢衬超高分子量聚乙烯(UHMWPE)。该材质是目前国际上新一代的泵用耐腐耐磨工程塑料，其最突出的优点是在所有的塑料中它具有优异的耐磨性、耐冲击性(尤其是耐低温冲击)、抗蠕变性(耐环境应力开裂)和极好的耐腐蚀性。

该泵显著特点是：**多功能**，即一种泵能适应各种不同的工况，如输送酸、碱性清液或料浆；冶炼行业各种腐蚀性矿浆；硫酸行业各类稀酸；环保行业各类污水等。该泵既耐腐蚀又耐磨损，使用范围十分广泛。

UHB-ZK-A系列耐腐耐磨泵是UHB-ZK系列泵的改进型产品，采用渐开线涡壳，其显著的优点是效率、耐磨性、抗蠕变性能均有所提高。

该泵在辽宁葫芦岛锌厂等三百多家大型有色冶炼和硫酸企业的酸性矿浆和稀酸岗位的长期比较使用，其耐腐耐磨性、密封可靠性、使用寿命性，均得到了极高的评价。

(一) 主要技术性能简述

- ① **型号**：UHB-ZK-A系列耐腐耐磨泵
- ② **结构与特点**：(1) 耐腐耐磨，一泵多用，酸碱类清液料浆均适用。
(2) 泵体为钢衬超高分子量聚乙烯结构，衬层厚8~20mm，该泵应用了**龟甲网衬里专利技术**，和其它同类泵相比较，**具有衬里层抗热变形性能好，耐开裂，防脱落，使用温度高等优势**。
(3) 叶轮分开式，闭式二种，可根据介质状况任选。
(4) 密封：K型动力密封，G3型机械密封。
- ③ **适用介质**：浓度75%以下硫酸，30%以下硝酸，各种浓度的盐酸，液碱，既适用清液也适用料浆。
- ④ **主要技术参数**：使用温度-20℃~80℃(对特殊要求、使用改性材质，可提高到105℃)，进口直径32mm~350mm，流量5~2600m³/h，扬程80m以内。

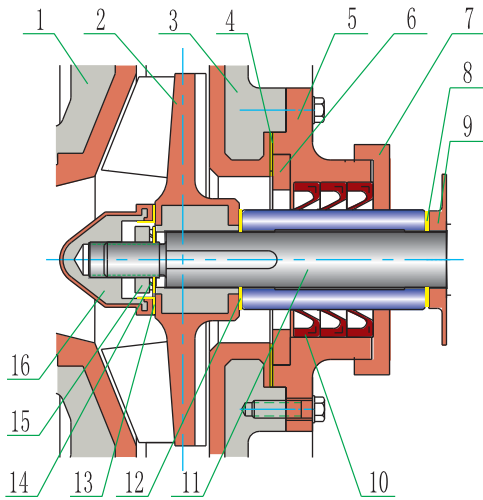
(二) 极广泛的使用范围

- ① **硫酸磷肥业**：稀酸、母液、污水、海水、含硅胶的氟硅酸，磷酸料浆等介质的输送。
- ② **有色金属冶炼业**：特别适用于铅、锌、金、银、铜、锰、钴、稀土等湿法冶炼的各种酸液，腐蚀性矿浆，料浆(压滤机配用)电解液，污水等介质输送。
- ③ **化工及其它企业**：各种硫酸、盐酸、碱性、油类的清液或料浆岗位。钛白粉、铁红粉生产，各种染料、颜料生产，非金属矿产加工等行业。
- ④ **氯碱业**：盐酸、液碱、电解液等。
- ⑤ **水处理业**：纯水、高纯水、污水(皮革污水、电镀污水、电子污水、造纸污水、纺织污水、食品污水、生活污水、制药业污水等等)。
- ⑥ **钢铁企业**：酸洗系统的硫酸、盐酸岗位、带杂质的污水。
- ⑦ **湿式脱硫循环泵**：能同时适用碱性、酸性、腐蚀性岗位。
- ⑧ **煤碳工业、煤化工中的腐蚀性液体、煤浆的输送**；洗选煤配用泵。

二、密封结构简图及泵体改进型结构图

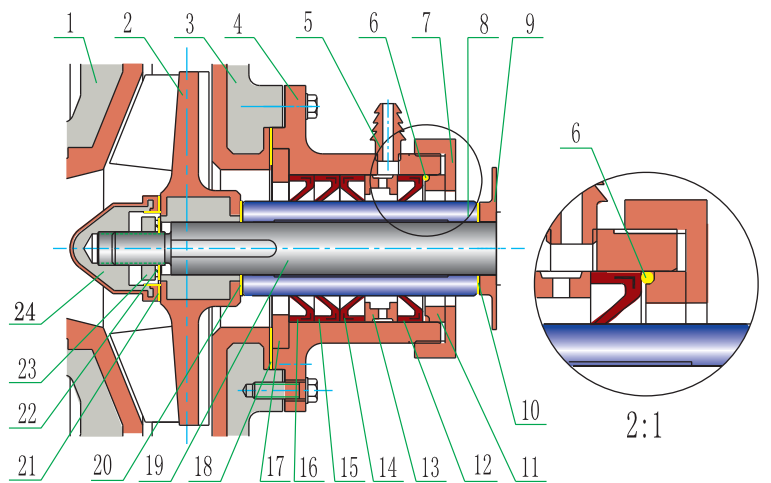
1. K型动力密封结构简图及简介

不带冷却水K型动力密封局部图



1. 泵盖	7. 密封盒盖	13. 锁紧螺母垫
2. 叶轮	8. 挡酸片垫	14. 弹垫
3. 泵壳	9. 挡酸片	15. 防转螺母
4. 密封盒垫	10. K形密封圈	16. 锁紧螺母
5. 密封盒	11. 主轴	
6. 密封盒垫块	12. 轴套垫	

带冷却水K型动力密封局部图

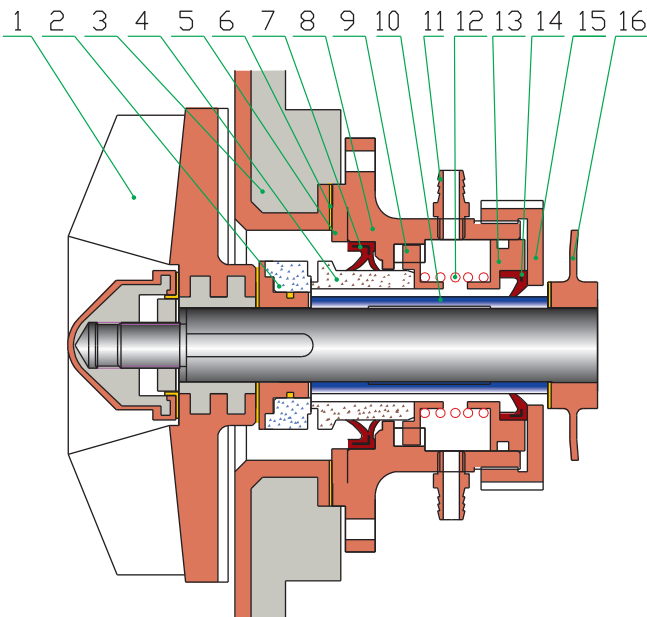


1. 泵盖	7. 密封盒盖	13. 水封环	19. 主轴
2. 叶轮	8. 轴套	14. K形圈	20. 轴套垫
3. 泵壳	9. 挡酸片	15. K形圈	21. 锁紧螺母垫
4. 密封盒	10. 挡酸片垫	16. K形圈	22. 弹垫
5. 冷却水嘴	11. 顶圈	17. 密封盒垫块	23. 防转螺母
6. O形密封圈	12. K形圈	18. 密封盒垫床	24. 锁紧螺母

● **工作原理** 该密封主要由副叶轮(或副叶片)与停车密封(橡胶油封)组成。工作时由于副叶轮(或副叶片)旋转产生的离心力使密封腔处于负压状态,从而阻止液体向外泄漏,此时,停车密封不起作用。橡胶油封的唇口因负压而松开,与轴套产生一定间隙,减小其之间的磨损,延长了使用寿命;停机时,由于副叶轮(或副叶片)停止旋转,密封腔由负压转为正压,停车密封开始工作,橡胶油封的唇口在压力作用下紧紧包住轴套,从而达到密封目的。若允许冷却水渗入介质内,可选用带冷却水K型动力密封,即可添加外冷却水装置,延长油封的使用寿命。该密封的油封采用氟橡胶制成,主要适用于输送含固体颗粒的料浆、含杂质的污水等腐蚀性介质(带冷却水K型动力密封用的冷却水为洁净的自来水,压力适宜在0.05Mpa以内)。

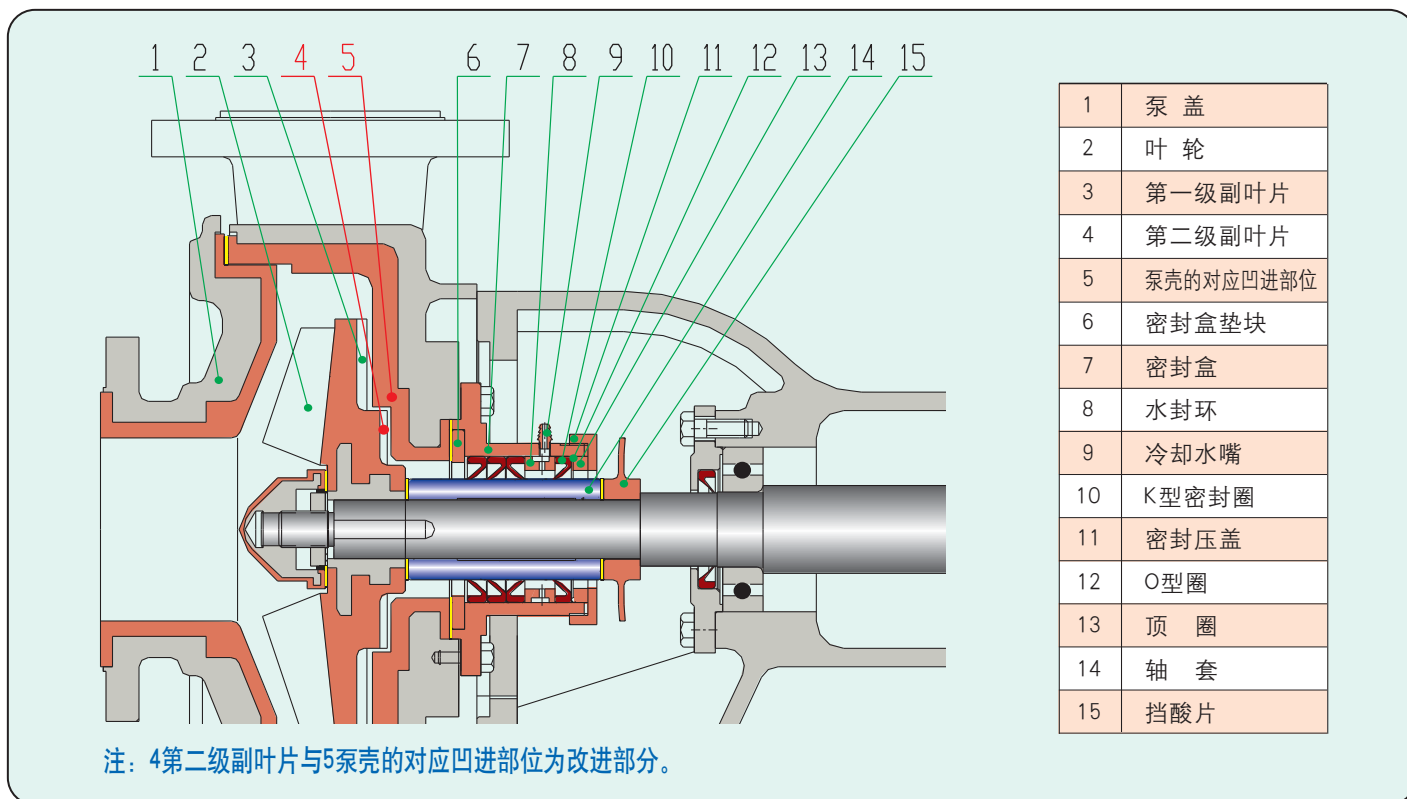
2. G3型机械密封结构简图及简介

G3密封为本厂自行设计的一种改良型抗颗粒泵用机械密封;密封的动、静环均由碳化硅或硬质合金制成,可用于输送含大量颗粒的腐蚀性液体。该密封和同类内装式机械密封相比,静环(4)与密封盒(8)之间设置了挡砂圈(7)使硬颗粒不能进入静环与密封盒之间的间隙中,使静环前后位移自如,克服了原有耐颗粒密封的“卡砂”失效的缺点。该密封为本厂的专利产品。



1	叶轮	A ₃ /UHMPWE
2	动环组合	碳化硅
3	泵壳组合	QT/UHMPWE
4	静环	碳化硅
5	密封盒垫块	玻璃钢或塑料
6	密封盒垫床	橡胶
7	防砂K型圈	氟橡胶
8	密封盒	玻璃钢或不锈钢
9	静环座	玻璃钢或不锈钢
10	轴套	不锈钢
11	冷却水嘴	不锈钢
12	弹簧	不锈钢
13	弹簧座	玻璃钢
14	冷却水封	橡胶
15	密封压盖	玻璃钢
16	挡酸片	玻璃钢

3. UHB-ZK-AB改进型泵结构简图 适用于50、65、65H、80、80H、100、100H、125八种规格



● 改进结构简介

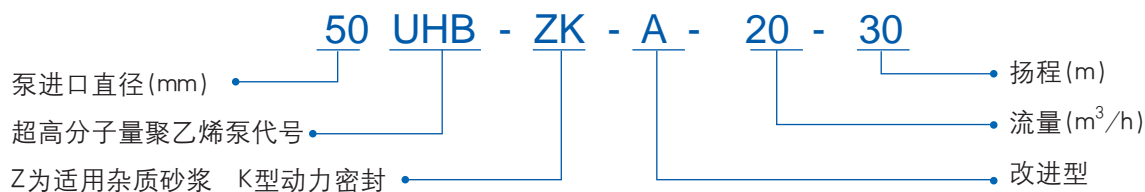
UHB-ZK-AB型耐腐耐磨泵是对UHB-ZK-A系列泵的改进型泵(见上图)。两者之间的区别在于后者是无台阶式背叶片,前者为台阶式背叶片结构(见图中序号4)。改进后的叶轮的背叶分为二级,二级背叶片之间有凸起台阶。与之相匹配的泵壳也有凹进的台阶。设置背叶轮台阶的目的是阻断泵出口流体压力对轴密封的返流压力,保证和延长轴密封的使用寿命。

● 主要适用岗位

UHB-ZK-AB型耐腐耐磨泵主要适用于用户选性能曲线的高压力,小流量点时的选型。简言之,经常在逼压状态(压滤机配用泵等)或者高压力输送状态下的泵,选AB型泵较为合适,密封寿命可提高一倍左右。

三、选型提示及标注方式

① **K型动力密封的标注:** 用户如果选用K型动力密封,可按型号说明方法标注。



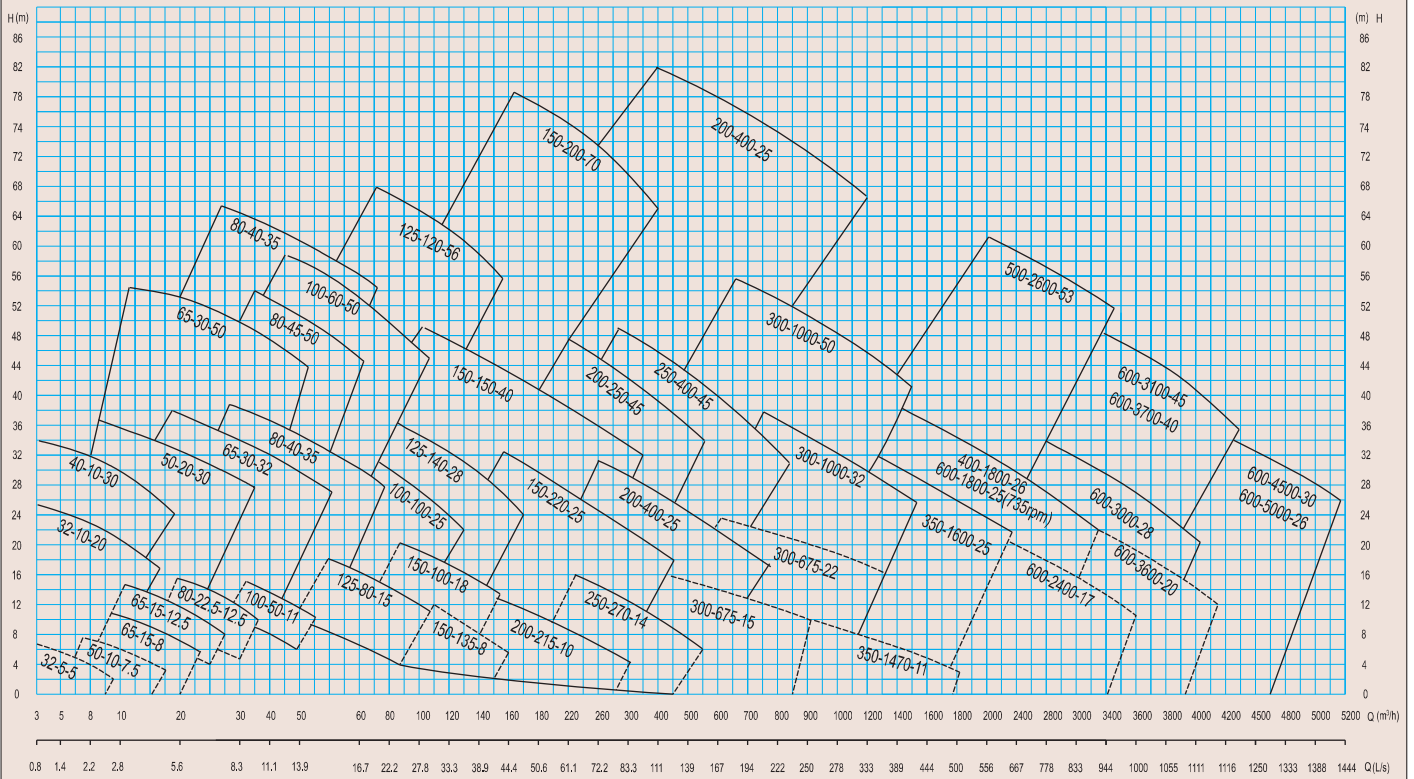
② **G3密封选定后的型号标注:** 用户如果选用G3型内装式耐颗粒机械密封,标注型号时在原型号后加“G3”字样即可,例如50UHB-ZK-A-20-30-G3即可。

③ **B型结构的标定:** 在选定该结构的泵时按如下方法标注:在原动力密封泵型号加“B”字样,50UHB-ZK-AB-20-30加标注即可。

④ **订货时请用户提供以下工况:** 介质化学成份、工作温度、含固量、实际使用压力及流量、吸入口流体的位置及压力(正压还是负压)以及使用岗位名称及使用特点,以便本厂为你选定最合适的密封材料。

⑤ UHB-ZK-A系列耐腐耐磨泵,可根据用户的要求安装不同的密封。若无特殊要求,一般均装配K型动力密封。

型谱图



注：图中虚线部份为降速后的性能，此表仅供初步选型用。

四、泵的性能参数

序号	型号	流量 (m ³ /h)	扬程 (m)	转速 (r/min)	功率 (kw)		进出口直径 (mm × mm)	重量 (kg)
					轴功率	配备电机		
1	32UHB-ZK-A-3-13	3	13	2900	0.3	0.75	32 × 25	80
2	32UHB-ZK-A-5-12	5	12	2900	0.42	0.75		
3	32UHB-ZK-A-7-10	7	10	2900	0.5	0.75		
4	32UHB-ZK-A-5-5	5	5	1450	0.25	0.75		
5	32UHB-ZK-A-3-18	3	18	2900	0.4	1.1		
6	32UHB-ZK-A-5-15	5	15	2900	0.55	1.1		
7	32UHB-ZK-A-8-12	8	12	2900	0.7	1.1		
8	32UHB-ZK-A-5-20	5	20	2900	0.72	1.1		
9	32UHB-ZK-A-8-18	8	18	2900	1.2	1.5		
10	32UHB-ZK-A-12-15	12	15	2900	1.3	2.2		
11	32UHB-ZK-A-5-25	5	25	2900	1.1	2.2		
12	32UHB-ZK-A-10-20	10	20	2900	1.6	2.2		
13	32UHB-ZK-A-15-15	15	15	2900	1.7	2.2		
14	32UHB-ZK-A-7.5-6	7.5	6	1450	0.4	0.75		
15	40UHB-ZK-A-10-18	10	18	2900	1.3	2.2	40 × 32	130
16	40UHB-ZK-A-15-15	15	15	2900	1.7	2.2		
17	40UHB-ZK-A-10-30	10	30	2900	2.2	3		
18	40UHB-ZK-A-15-25	15	25	2900	2.7	3		
19	40UHB-ZK-A-18-20	18	20	2900	2.6	3		
20	50UHB-ZK-A-10-7.5	10	7.5	1450	0.6	1.1	50 × 40	170
21	50UHB-ZK-A-10-35	10	35	2900	3.2	4		
22	50UHB-ZK-A-20-20	20	20	2900	3.0	4		

序号	型号	流量 (m ³ /h)	扬程 (m)	转速 (r/min)	功率 (kw)		进出口直径 (mm×mm)	重量 (kg)
					轴功率	配备电机		
23	50UHB-ZK-A-25-18	25	18	2900	3.2	4	50×40	170
24	50UHB-ZK-A-30-15	30	15	2900	3.1	4		
25	50UHB-ZK-A-15-32	15	32	2900	3.5	5.5		
26	50UHB-ZK-A-20-30	20	30	2900	4.3	5.5		
27	50UHB-ZK-A-25-28	25	28	2900	5.0	5.5		
28	50UHB-ZK-A-12-40	12	40	2900	3.8	5.5		
29	50UHB-ZK-A-15-43	15	43	2900	5.6	7.5		
30	65UHB-ZK-A-15-8	15	8	1450	0.9	1.1	65×50	220
31	65UHB-ZK-A-30-25	30	25	2900	5.3	5.5		
32	65UHB-ZK-A-35-20	35	20	2900	5.1	5.5		
33	65UHB-ZK-A-40-15	40	15	2900	4.5	5.5		
34	65UHB-ZK-A-30-32	30	32	2900	6.5	7.5		
35	65UHB-ZK-A-35-25	35	25	2900	6.2	7.5		
36	65UHB-ZK-A-40-20	40	20	2900	5.9	7.5		
37	65UHB-ZK-A-5-11	5	11	1450	0.6	1.1	65×50	270
38	65UHB-ZK-A-10-12.5	10	12.5	1450	1.2	2.2		
39	65UHB-ZK-A-15-12.5	15	12.5	1450	1.6	2.2		
40	65UHB-ZK-A-10-45	10	45	2900	4.8	7.5		
41	65UHB-ZK-A-10-40	10	40	2900	4.2	5.5		
42	65UHB-ZK-A-20-50	20	50	2900	8.7	11		
43	65UHB-ZK-A-30-50	30	50	2900	12	15		
44	65UHB-ZK-A-30-40	30	40	2900	9.6	11		
45	65UHB-ZK-A-10-55	10	55	2900	8.6	11		
46	65UHB-ZK-A-20-20	20	20	1450	3.2	4	65×50	330
47	65UHB-ZK-A-35-15	35	15	1450	5.1	5.5		
48	65UHB-ZK-A-30-20	30	20	1450	5.0	5.5		
49	65UHB-ZK-A-35-20	35	20	1450	5.8	7.5		
50	80UHB-ZK-A-17.5-11	17.5	11	1450	1.5	2.2	80×65	270
51	80UHB-ZK-A-22.5-12.5	22.5	12.5	1450	2.3	3		
52	80UHB-ZK-A-40-20	40	20	2900	5.8	7.5		
53	80UHB-ZK-A-45-18	45	18	2900	6.1	7.5		
54	80UHB-ZK-A-50-15	50	15	2900	5.6	7.5		
55	80UHB-ZK-A-35-45	35	45	2900	10.8	11		
56	80UHB-ZK-A-40-35	40	35	2900	10.2	11		
57	80UHB-ZK-A-45-32	45	32	2900	10.1	11		
58	80UHB-ZK-A-50-30	50	30	2900	10.2	11		
59	80UHB-ZK-A-60-30	60	30	2900	12.6	15		
60	80UHB-ZK-A-45-50	45	50	2900	14.8	15		
61	80UHB-ZK-A-55-40	55	40	2900	15.8	18.5		
62	80UHB-ZK-A-40-40	40	40	1450	14.8	18.5	80×65	750
63	80UHB-ZK-A-30-50	30	50	1450	15.3	18.5		
64	80UHB-ZK-A-40-50	40	50	1450	17.9	22		
65	80UHB-ZK-A-30-60	30	60	1450	17.6	22		
66	80UHB-ZK-A-50-56	50	56	1450	23.2	30		
67	80UHB-ZK-A-40-60	40	60	1450	24.3	30		
68	80UHB-ZK-A-60-55	60	55	1450	25.2	30		
69	100UHB-ZK-A-50-11	50	11	1450	4.2	5.5	100×80	370
70	100UHB-ZK-A-80-15	80	15	2900	10.2	11		
71	100UHB-ZK-A-60-30	60	30	2900	13.8	15		
72	100UHB-ZK-A-100-20	100	20	2900	15	15		
73	100UHB-ZK-A-50-50	50	50	2900	17.5	18.5		
74	100UHB-ZK-A-60-40	60	40	2900	16.8	18.5		
75	100UHB-ZK-A-80-35	80	35	2900	17.8	18.5		

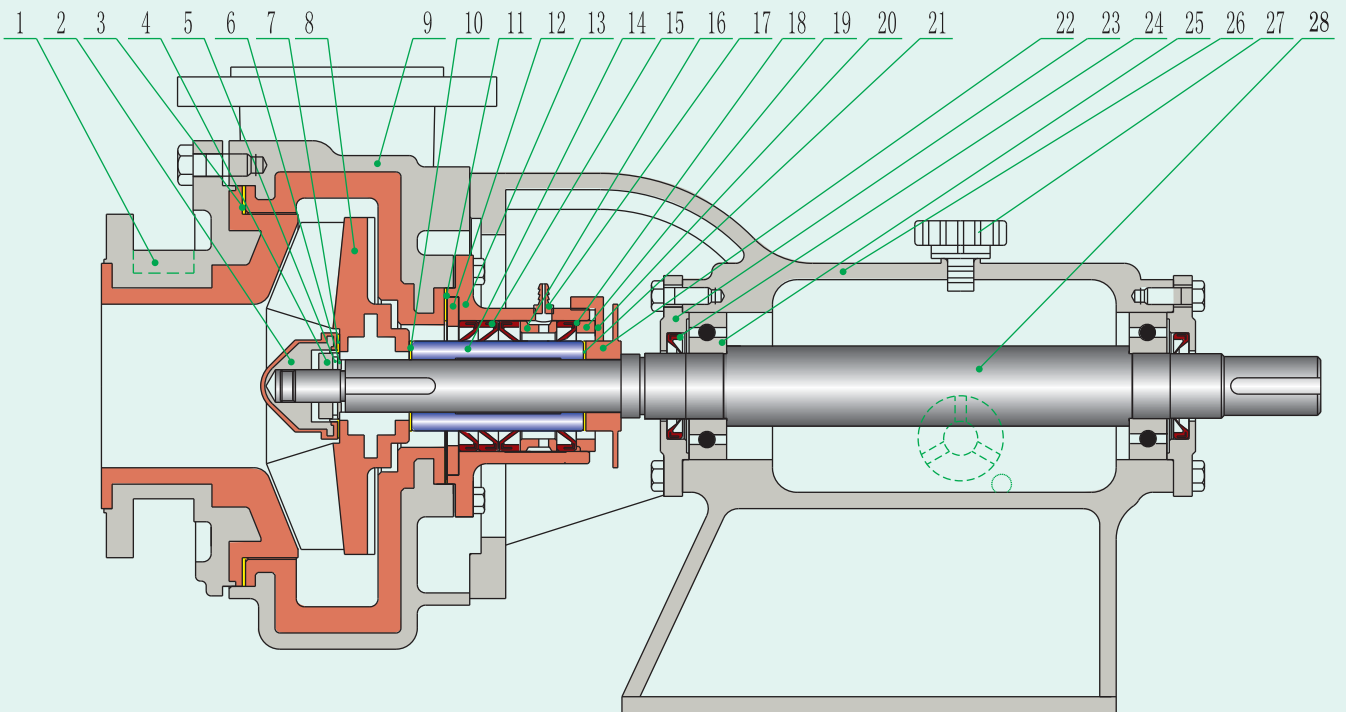
序号	型号	流量 (m ³ /h)	扬程 (m)	转速 (r/min)	功率 (kw)		进出口直径 (mm × mm)	重量 (kg)
					轴功率	配备电机		
76	100UHB-ZK-A-80-30	80	30	2900	17.5	18.5	100 × 80	370
77	100UHB-ZK-A-100-25	100	25	2900	17.9	18.5		
78	100UHB-ZK-A-100-20	100	20	2900	17.2	18.5		
79	100UHB-ZK-A-140-15	140	15	2900	16.8	18.5		
80	100UHB-ZK-A-100-20	100	20	2900	16.2	18.5		
81	100UHB-ZK-A-120-15	120	15	2900	17.1	18.5		
82	100UHB-ZK-A-140-10	140	10	2900	16.4	18.5		
83	100UHB-ZK-A-50-58	50	58	2900	21	22		
84	100UHB-ZK-A-60-50	60	50	2900	21.5	22		
85	100UHB-ZK-A-100-27	100	27	2900	18.4	22		
86	100UHB-ZK-A-70-45	70	45	2900	23.5	30		
87	100UHB-ZK-A-80-50	80	50	2900	27	30		
88	100UHB-ZK-A-100-45	100	45	2900	28	30		
89	100UHB-ZK-A-120-40	120	40	2900	28.5	30		
90	100UHB-ZK-A-145-28	145	28	2900	29.5	30		
91	100UHB-ZK-A-80-35	80	35	1450	19.3	22	100 × 80	950
92	100UHB-ZK-A-80-40	80	40	1450	22.3	30		
93	100UHB-ZK-A-60-70	60	70	1450	35.9	37		
94	100UHB-ZK-A-60-65	60	65	1450	33.6	37		
95	100UHB-ZK-A-50-70	50	70	1450	31.4	37		
96	100UHB-ZK-A-80-60	80	60	1450	35.9	37		
97	100UHB-ZK-A-80-50	80	50	1450	40.3	45		
98	100UHB-ZK-A-100-57	100	57	1450	37.9	45		
99	100UHB-ZK-A-80-65	80	65	1450	40.3	45		
100	100UHB-ZK-A-120-50	120	50	1450	39.9	45		
101	100UHB-ZK-A-100-65	100	65	1450	48.9	55		
102	100UHB-ZK-A-120-60	120	60	1450	51.5	55		
103	125UHB-ZK-A-120-20	120	20	2900	17.2	18.5	125 × 100	480
104	125UHB-ZK-A-140-18	140	18	2900	21	22		
105	125UHB-ZK-A-150-15	150	15	2900	21.5	22		
106	125UHB-ZK-A-100-40	100	40	2900	28.8	30		
107	125UHB-ZK-A-120-35	120	35	2900	29.4	30		
108	125UHB-ZK-A-140-25	140	25	2900	25	30		
109	125UHB-ZK-A-120-32	120	32	2900	26.8	30		
110	125UHB-ZK-A-140-28	140	28	2900	27.6	30		
111	125UHB-ZK-A-160-24	160	24	2900	28.1	30		
112	125UHB-ZK-A-80-15	80	15	1450	10.2	11		
113	125UHB-ZK-A-80-15	80	15	980	10.2	11	125 × 100	950
114	125UHB-ZK-A-100-40	100	40	1450	28.8	30		
115	125UHB-ZK-A-120-35	120	35	1450	29.4	30		
116	125UHB-ZK-A-140-25	140	25	1450	25	30		
117	125UHB-ZK-A-120-32	120	32	1450	26.8	30		
118	125UHB-ZK-A-140-28	140	28	1450	27.6	30		
119	125UHB-ZK-A-100-50	100	50	1450	33.2	37		
120	125UHB-ZK-A-120-40	120	40	1450	32.1	37		
121	125UHB-ZK-A-100-60	100	60	1450	40.5	45		
122	125UHB-ZK-A-120-50	120	50	1450	38.5	45		
123	125UHB-ZK-A-100-65	100	65	1450	47.6	55		
124	125UHB-ZK-A-120-60	120	60	1450	49.2	55		
125	125UHB-ZK-A-140-56	140	56	1450	46.9	55		
126	125UHB-ZK-A-150-56	150	56	1450	50.3	55		
127	125UHB-ZK-A-180-40	180	40	1450	48.5	55		
128	150UHB-ZK-A-180-14	180	14	1450	28.2	30	150 × 125	950
129	150UHB-ZK-A-160-16	160	16	1450	28	30		
130	150UHB-ZK-A-150-20	150	20	1450	24.5	30		
131	150UHB-ZK-A-120-25	120	25	1450	24.5	30		
132	150UHB-ZK-A-138-8	138	8	980	10.5	11		
133	150UHB-ZK-A-190-18	190	18	1450	19.8	22		
134	150UHB-ZK-A-210-26	210	26	1450	36.4	37		
135	150UHB-ZK-A-240-24	240	24	1450	35.2	37		
136	150UHB-ZK-A-270-20	270	20	1450	36	37		

序号	型号	流量 (m ³ /h)	扬程 (m)	转速 (r/min)	功率 (kw)		进出口直径 (mm × mm)	重量 (kg)
					轴功率	配备电机		
137	150UHB-ZK-A-148-11	148	11	980	13.6	15	150 × 125	1000
138	150UHB-ZK-A-101-18	101	18	980	12.8	15		
139	150UHB-ZK-A-80-11	80	11	980	8.9	11		
140	150UHB-ZK-A-120-40	120	40	1450	33.6	37		
141	150UHB-ZK-A-150-40	150	40	1450	42	45		
142	150UHB-ZK-A-200-32	200	32	1450	43.4	45		
143	150UHB-ZK-A-250-30	250	30	1450	41.5	45		
144	150UHB-ZK-A-300-25	300	25	1450	42.3	45		
145	200UHB-ZK-A-215-10	215	10	980	15.6	18.5	200 × 150	1200
146	200UHB-ZK-A-210-14	210	14	980	18.4	18.5		
147	200UHB-ZK-A-168-20	168	20	980	27	30		
148	200UHB-ZK-A-320-24	320	24	1450	37.3	45		
149	200UHB-ZK-A-350-20	350	20	1450	37.1	45		
150	200UHB-ZK-A-400-18	400	18	1450	38.3	45		
151	200UHB-ZK-A-500-12	500	12	1450	38.6	45		
152	200UHB-ZK-A-320-32	320	32	1450	51.8	55		
153	200UHB-ZK-A-350-28	350	28	1450	45.2	55		
154	200UHB-ZK-A-400-25	400	25	1450	70	75		
155	200UHB-ZK-A-250-45	250	45	1450	74	75		
156	200UHB-ZK-A-300-38	300	38	1450	69.5	75		
157	200UHB-ZK-A-350-34	350	34	1450	67.3	75		
158	250UHB-ZK-A-400-30-L	400	30	1450	70.8	75	250 × 200	1300
159	250UHB-ZK-A-500-22-L	500	22	1450	68.4	75		
160	250UHB-ZK-A-270-14	270	14	980	21.5	30	250 × 200	2200
161	250UHB-ZK-A-270-20	270	20	980	31.8	37		
162	250UHB-ZK-A-600-20	600	20	1450	68.4	75		
163	250UHB-ZK-A-400-32	400	32	1450	76.8	90		
164	250UHB-ZK-A-500-26	500	26	1450	78.3	90		
165	250UHB-ZK-A-400-45	400	45	1450	108.9	110		
166	250UHB-ZK-A-500-37	500	37	1450	100.7	110		
167	250UHB-ZK-A-600-30	600	30	1450	98	110		
168	250UHB-ZK-A-500-45	500	45	1450	123.8	132		
169	250UHB-ZK-A-650-45	650	45	1450	137.8	160		
170	300UHB-ZK-A-700-40-L	700	40	1450	139.2	160	300 × 250	2300
171	300UHB-ZK-A-850-35-L	850	35	1450	133.8	160		
172	300UHB-ZK-A-950-30-L	950	30	1450	140.3	160		
173	300UHB-ZK-A-1000-28-L	1000	28	1450	148.7	160		
174	300UHB-ZK-A-675-15	675	15	980	47.23	55	300 × 250	3400
175	300UHB-ZK-A-675-22.8	675	22.8	980	72.3	75		
176	300UHB-ZK-A-800-32	800	32	980	118.5	132		
177	300UHB-ZK-A-900-21	900	21	980	98.2	110		
178	300UHB-ZK-A-1000-30	1000	30	980	137.3	160		
179	300UHB-ZK-A-1050-22	1050	22	980	107.8	110		
180	300UHB-ZK-A-1100-28	1100	28	980	139.5	160		
181	300UHB-ZK-A-960-27.4	960	27.4	980	122.7	132		
182	300UHB-ZK-A-860-33	860	33	1450	127.3	132		
183	300UHB-ZK-A-1000-32	1000	32	1450	149.3	160		
184	300UHB-ZK-A-1180-31	1180	31	1450	142.3	160		
185	300UHB-ZK-A-850-40	850	40	1450	157.3	160		
186	300UHB-ZK-A-1050-28	1050	28	980	138.6	160		
187	300UHB-ZK-A-1200-30	1200	30	1450	168.9	180		
188	300UHB-ZK-A-850-51	850	51	1450	190.3	200		
189	300UHB-ZK-A-850-55	850	55	1450	218.2	250		
190	300UHB-ZK-A-1000-50	1000	50	1450	233.4	250		
191	300UHB-ZK-A-1100-48.8	1100	48.8	1450	242.3	250		

序号	型号	流量 (m ³ /h)	扬程 (m)	转速 (r/min)	功率 (kw)		进出口直径 (mm×mm)	重量 (kg)
					轴功率	配备电机		
192	350UHB-ZK-A-1400-28-L	1400	28	1450	195.3	200	350×300	3500
193	350UHB-ZK-A-1500-25-L	1500	25	1450	194.4	200		
194	350UHB-ZK-A-1500-30-L	1500	30	1450	232.5	250		
195	350UHB-ZK-A-1600-28-L	1600	28	1450	216.3	250		
196	350UHB-ZK-A-1600-25-L	1600	25	1450	186.7	200		
197	350UHB-ZK-A-1800-25-L	1800	25	1450	224.8	250		
198	350UHB-ZK-A-1470-11	1470	11	720	76.8	90		
199	350UHB-ZK-A-1600-25	1600	25	980	186	200		
200	350UHB-ZK-A-2000-20	2000	20	980	186	200		
201	350UHB-ZK-A-2600-16	2600	16	980	194	220		
202	350UHB-ZK-A-1800-20	1800	20	980	168	180		
203	350UHB-ZK-A-2000-25	2000	25	980	223	250		
204	350UHB-ZK-A-1500-35	1500	35	980	228	250		
205	350UHB-ZK-A-2500-20	2500	20	980	233	250		
206	350UHB-ZK-A-2500-25	2500	25	980	282	300		
207	350UHB-ZK-A-2000-32	2000	32	980	293	300		

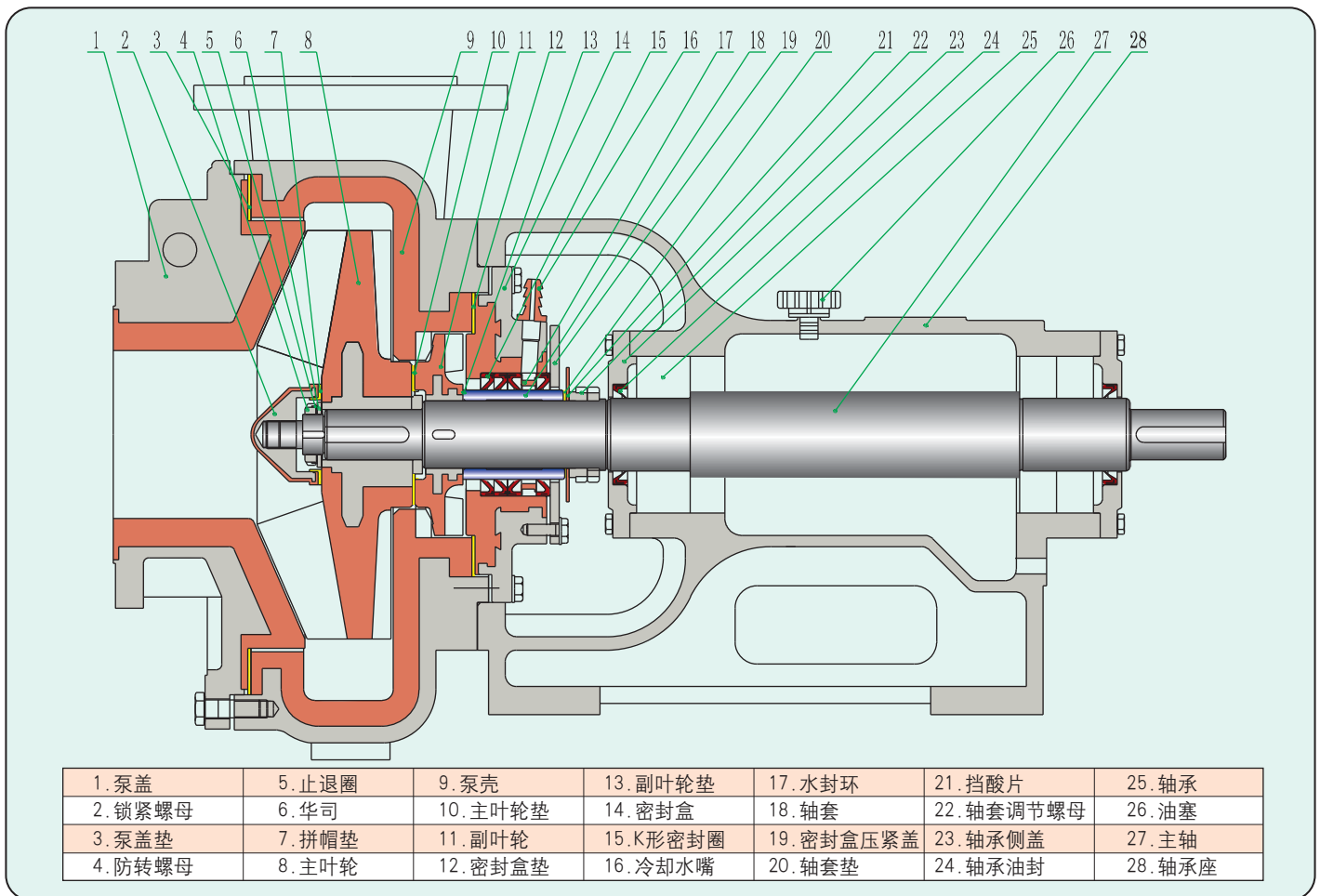
五、泵的结构简图

(一)、泵进口直径≤125mm时，(不含付叶轮)



1. 泵盖	5. 弹簧垫	9. 泵壳	13. 密封盒	17. 冷却水嘴	21. 轴套垫	25. 轴承
2. 锁紧螺母	6. 华司	10. 叶轮垫	14. 轴套	18. 冷却水O形圈	22. 挡水片	26. 轴承座
3. 泵盖垫	7. 拼帽垫	11. 密封盒垫	15. K形密封圈	19. 密封圈顶圈	23. 轴承侧盖	27. 油塞
4. 防转螺母	8. 叶轮	12. 密封挡圈	16. 水封环	20. 密封盒压盖	24. 轴承油封	28. 主轴

(二)、泵进口直径>125mm时, (含付叶轮)



六、启动、运行、维护及拆装程序说明

(一)、启动、运行及维护

1.1 运行前的检查 试运行前应先用手盘动联轴器或轴, 检查转向是否正确, 运转是否灵活, 如盘不动或有异常声音, 应及时检查, 检查时先从外部用手检查联轴器是否水平, 从轴承座上的油镜孔处查看润滑油的位置是否在油镜的中心线附近(太多应放掉一些, 太少应加上一些), 边检查边盘动, 如果问题依然存在, 就要拆泵检查, (拆泵时请参照本说明书上的结构简图和拆装程序)清理异物, 并和本厂联系协商解决方法。

1.2 开车步骤

- 将泵内灌满液体
- 及时打开进口阀门(如进口阀门为单向止回阀, 就不需要人工操作)
- 接通电源
- 再打出口阀门

1.3 运行

运行中如有异常声音, 或有电机发热等不正常情况出现时, 也应停机检查, 检查方法和步骤同1.

1.4 停机

- 先关闭出口处阀门
- 切断电源, 并及时关闭进口处阀门; (如进口阀门为单向止回阀, 就不需要人工操作)。

1.5 维护

- 轴承座内的润滑油应定期更换, 正常情况六个月更换一次。
- 寒冷季节, 停泵后若有结冰现象, 应先接通密封处冷却水, 必要时可加热水进去解冻, 之后用手盘动联轴器, 直到运转灵活, 再按照启动步骤开车。
- 有冷却水装置的泵, 开车前应先接通冷却水, 泵正常运行时, 可继续接通, 若条件不允许也可停掉, 冷却水的流量和压力都没有要求, 自来水即可;
- 泵在关闭出口阀门时的运行称为闭压运行状态, 全塑泵或衬塑泵的闭压运行时间应尽可能减短, 常温介质以不超过5分钟为限, 高温介质最好不要超过2分钟;
- 中分泵壳的泵, 如进口150mm以上的泵, 中分面处的密封塑料, 因热胀冷缩尺寸有些变化, 安装时应先将中分处的连接螺栓拧紧, 再连接进口管路, 以防中分面泄漏, 此条对北方的用户尤其重要;
- 泵不能承受进出口管道的重量, 进口管路越短越好, 泵出口到阀门处的垂直高度应尽可能短;
- 保持电机上没有水迹, 防止电机受潮。

(二)、拆装程序

2.1 不带付叶轮的泵(进口直径 $\leq 125\text{mm}$ 的泵)

拆装顺序:(参照本说明书中的结构图)

- 松开泵壳9与泵盖1连接螺栓, 拆下泵盖。
- 松开锁紧螺母2(左旋螺纹)和防转螺母4(左旋螺纹), 拆下叶轮8。
- 松开泵壳9与轴承座26的连接螺栓, 拆下泵壳。
- 松开密封盒13与泵壳9的连接螺栓, 拆下密封盒。
- 旋开密封盒上的后压盖20, 取出K形密封圈15。

安装顺序与拆卸顺序相反, 需要注意的是:

- 将叶轮拼帽拼紧后, 检查一下叶轮与泵体之间的间隙, 此间隙要求在 2mm 左右。
- 安装好泵盖后, 检查一下泵盖与叶轮之间的间隙(从出口处往里看), 此间隙应保证在 2mm 左右, 高温介质用泵, 此间隙要求在 2.5mm 左右。
- 叶轮与泵体之间的间隙达不到要求的, 可通过增减叶轮与轴套之间的垫片来进行调整。
- 泵盖与叶轮之间的间隙达不到要求的, 可通过增减泵体与泵盖之间的垫片来进行调整。

2.2 带付叶轮的泵(进口直径 $> 125\text{mm}$ 的泵)

拆装顺序:(参照说明书中的结构图)

- 松开泵壳9与泵盖1连接螺栓, 拆下泵盖。
- 松开锁紧螺母2(左旋螺纹)和防转螺母4(左旋螺纹), 拆下叶轮8。
- 松开泵壳9与轴承座28的连接螺栓, 密封盒14与泵壳9之间的连接螺栓, 拆下泵壳9。
- 依次拆下付叶轮11, 密封盒14, K形密封圈15, 轴套18。

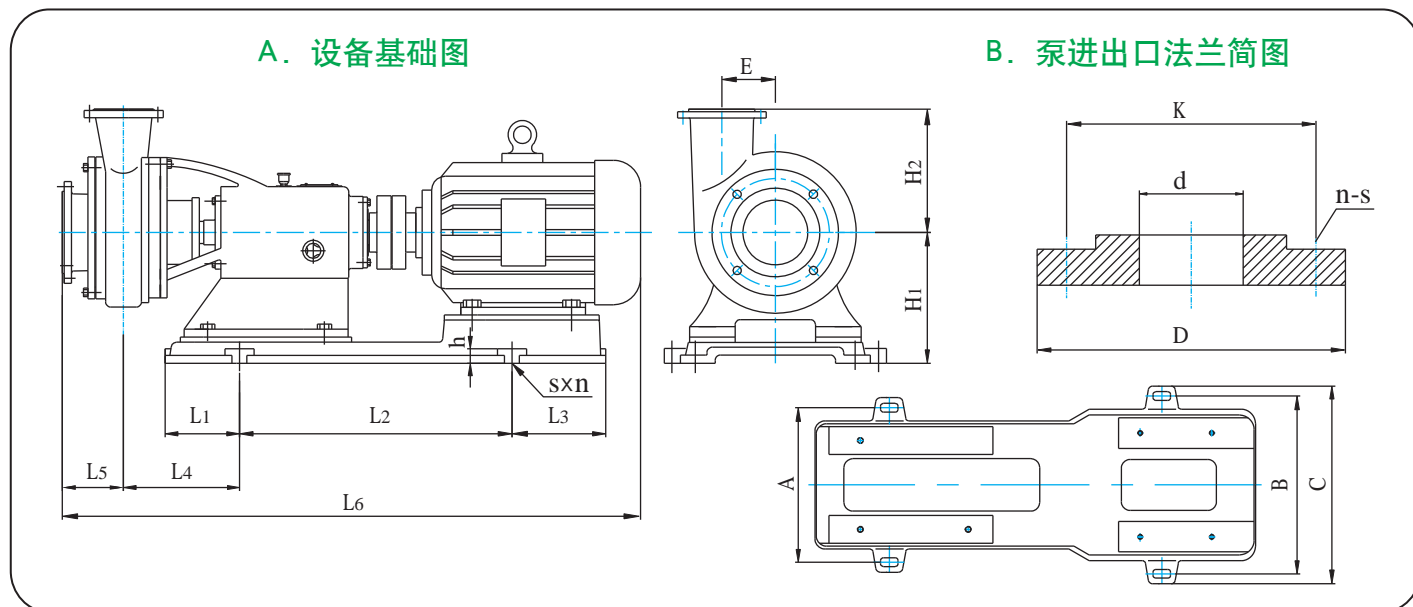
安装顺序与拆卸顺序相反, 需要注意的是:

- 将叶轮拼帽与挡水圈后的螺母相对拼紧后, 检查一下叶轮与泵体之间的间隙, 此间隙要求在 2.5mm 左右
- 安装好泵盖后, 检查一下泵盖与叶轮之间的间隙(从出口处往里看), 此间隙应保证在 2mm 左右, 高温介质用泵, 此间隙要求在 2.5mm
- 叶轮与泵体之间的间隙不符合要求的, 可通过增减叶轮与轴套之间的垫片来进行调整
- 泵盖与叶轮之间的间隙不符合要求的, 可通过增减泵体与泵盖之间的垫片来进行调整

注: G3型机械密封的拆装、维修请参照随机使用手册。

七、外型及安装尺寸

A-1、泵进口直径 $\leq 125\text{mm}$ 时的安装尺寸图



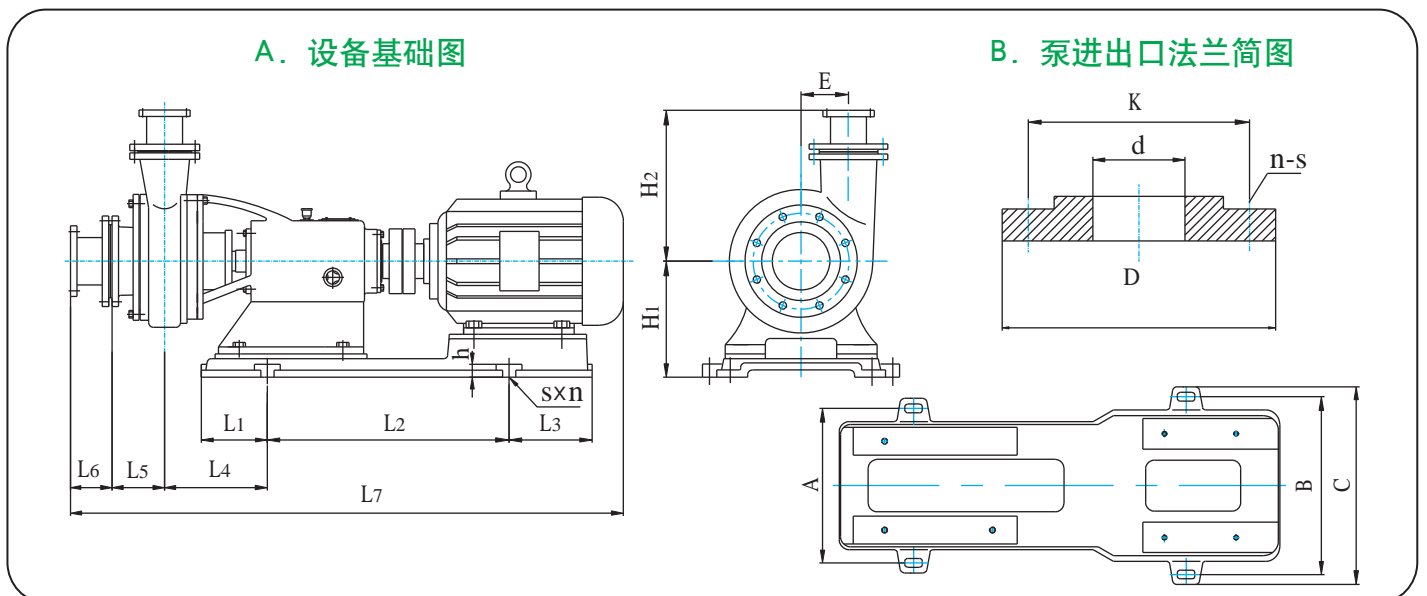
A-2、安装尺寸表

泵性能参数序号	型号	配套电机	A	B	C	E	H ₁	H ₂	L ₁	L ₂	L ₃	L ₄	L ₅	L ₆	h	s × n
1-3、5-8	32UHB-ZK-A	0.75-1.1KW-2级	260	260	315	93	160	150	100	335	100	210	115	780	25	18 × 4
4、14	32UHB-ZK-A	0.75KW-4级	260	260	315	93	160	150	100	335	100	210	115	780	25	18 × 4
9-13	32UHB-ZK-A	1.5~2.2KW-2级	260	260	315	93	165	150	100	335	100	210	115	825	25	18 × 4
15-16	40UHB-ZK-A	2.2KW-2级	260	260	315	93	170	155	100	335	100	230	120	850	25	18 × 4

续上表

泵性能参数序号	型号	配套电机	A	B	C	E	H ₁	H ₂	L ₁	L ₂	L ₃	L ₄	L ₅	L ₆	h	s×n
17-19	40UHB-ZK-A	3KW-2级	260	260	315	93	170	155	120	335	120	245	120	895	25	18×4
20	50UHB-ZK-A	1.1KW-4级	320	320	380	100	210	165	160	400	160	280	125	1015	25	20×4
21-24	50UHB-ZK-A	4KW-2级	320	320	380	100	210	165	160	400	160	280	125	1030	25	20×4
25-29	50UHB-ZK-A	5.5-7.5KW-2级	320	320	380	100	210	165	160	400	160	280	125	1065	25	20×4
30	65UHB-ZK-A	1.1KW-4级	320	320	380	105	210	175	160	400	160	280	125	1070	25	20×4
31-36	65UHB-ZK-A	5.5-7.5KW-2级	320	320	380	105	210	175	160	400	160	280	125	1070	25	20×4
37	65UHB-ZK-A(高)	1.1KW-4级	320	320	380	123	210	205	160	400	160	280	135	920	35	20×4
38-39	65UHB-ZK-A(高)	2.2KW-4级	320	320	380	123	210	205	160	400	160	280	135	920	35	20×4
40-41	65UHB-ZK-A(高)	5.5-7.5KW-2级	320	320	380	123	210	205	160	400	160	280	135	1070	25	20×4
42-45	65UHB-ZK-A(高)	11-15KW-2级	320	370	435	123	225	205	165	525	165	280	135	1215	35	25×4
46	65UHB-ZK-A-M	4KW-4级	320	320	380	134	210	216	165	400	200	270	130	1000	25	20×4
47-49	65UHB-ZK-A-M	5.5-7.5KW-4级	320	320	380	134	210	216	165	400	200	270	130	1060	25	20×4
50-51	80UHB-ZK-A	2.2-3KW-4级	320	320	380	125	210	195	160	400	160	280	130	1000	25	20×4
52-54	80UHB-ZK-A	7.5KW-2级	320	320	380	125	210	195	160	400	160	280	130	1065	25	20×4
55-60	80UHB-ZK-A	11-15KW-2级	320	370	435	125	225	195	165	525	165	280	130	1210	35	25×4
61	80UHB-ZK-A	18.5KW-2级	320	370	435	125	225	195	165	570	165	275	130	1255	35	25×4
69	100UHB-ZK-A	5.5KW-4级	410	460	530	115	280	195	190	705	190	355	145	1310	35	25×4
70-72	100UHB-ZK-A	11-15KW-2级	410	460	530	115	280	195	190	705	190	355	145	1410	35	25×4
73-82	100UHB-ZK-A	18.5KW-2级	410	460	530	115	280	195	190	705	190	355	145	1460	35	25×4
83-85	100UHB-ZK-A	22KW-2级	410	460	530	115	280	195	190	705	190	340	145	1530	35	25×4
86-90	100UHB-ZK-A	30KW-2级	395	485	555	115	305	195	210	670	210	370	145	1550	35	25×4
103	125UHB-ZK-A	18.5KW-2级	410	460	530	131	280	210	190	705	190	315	165	1460	50	30×4
104-105	125UHB-ZK-A	22KW-2级	410	460	530	131	280	210	190	705	190	315	165	1480	50	30×4
106-111	125UHB-ZK-A	30KW-2级	395	485	555	131	305	210	210	670	210	345	165	1560	50	30×4
112	125UHB-ZK-A	11KW-4级	410	460	530	131	280	210	190	705	190	315	165	1410	50	30×4

B-1、泵进口直径>125mm时的安装尺寸图



B-2、安装尺寸表

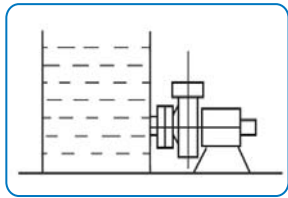
泵性能参数序号	型号	配套电机	A	B	C	E	H ₁	H ₂	L ₁	L ₂	L ₃	L ₄	L ₅	L ₆	L ₇	h	s×n
62-65	80UHB-ZK	18.5~22KW-4级	510	510	580	228	370	450	250	850	190	360	195	150	1830	50	30×4
66-68	80UHB-ZK	30KW-4级	510	510	580	228	370	450	250	850	190	360	195	150	1890	50	30×4
91	100UHB-ZK	22KW-4级	510	510	580	240	370	460	250	850	190	360	200	150	1840	50	30×4
92	100UHB-ZK	30KW-4级	510	510	580	240	370	460	250	850	190	360	200	150	1900	50	30×4
93-100	100UHB-ZK	37~45KW-4级	510	610	680	240	370	460	250	935	250	360	200	150	2010	50	30×4
101-102	100UHB-ZK	55KW-4级	510	660	745	240	390	460	245	1000	245	340	200	150	2080	50	30×4
113	125UHB-ZK	11KW-6级	510	510	580	240	370	460	250	850	190	360	200	150	1740	50	30×4
114-118	125UHB-ZK	30KW-4级	510	510	580	240	370	460	250	850	190	360	200	150	1840	50	30×4
119-122	125UHB-ZK	37~45KW-4级	510	610	680	240	370	460	250	935	250	360	200	150	2010	50	30×4
123-127	125UHB-ZK	55KW-4级	510	660	745	240	390	460	245	1000	245	340	200	150	2080	60	30×4
128-131	150UHB-ZK	30KW-4级	420	536	620	190	350	430	250	700	300	325	200	150	1800	50	30×4
132	150UHB-ZK	11KW-6级	420	536	620	190	350	430	250	700	300	325	200	150	1700	50	30×4
133	150UHB-ZK	22KW-4级	420	536	620	190	350	430	250	700	300	325	200	150	1770	50	30×4
134-136	150UHB-ZK	37KW-4级	420	586	670	190	350	430	250	840	190	325	200	150	1850	50	30×4
137-138	150UHB-ZK	15KW-6级	510	610	680	223	370	470	250	935	250	345	215	150	1895	45	30×4
139	150UHB-ZK	11KW-6级	510	610	680	223	370	470	250	935	250	345	215	150	1875	45	30×4
140	150UHB-ZK	37KW-4级	510	610	680	223	370	470	250	935	250	345	215	150	1970	45	30×4
141-144	150UHB-ZK	45KW-4级	510	610	680	223	370	470	250	935	250	345	215	150	2000	45	30×4
145-146	200UHB-ZK	18.5KW-6级	510	610	680	235	370	470	250	935	250	360	215	150	1935	60	30×4
147	200UHB-ZK	30KW-6级	510	610	680	235	370	470	250	935	250	360	215	150	2010	60	30×4
148-151	200UHB-ZK	45KW-4级	510	610	680	235	370	470	250	935	250	360	215	150	2010	45	30×4
152-153	200UHB-ZK	55KW-4级	510	660	745	235	390	470	245	1000	245	375	215	150	2130	60	30×4
154-157	200UHB-ZK	75KW-4级	510	660	745	235	390	470	245	1000	345	360	215	150	2180	60	30×4
158-159	250UHB-ZK	75KW-4级	510	660	745	235	390	470	245	1000	345	360	215	150	2180	60	30×4
160	250UHB-ZK	30KW-6级	770	770	840	310	550	510	630	1200	465	450	260	150	2500	60	30×4
161	250UHB-ZK	37KW-8级	770	770	840	310	550	510	630	1200	465	450	260	150	2530	60	30×4
162	250UHB-ZK	75KW-4级	770	770	840	310	550	510	630	1200	465	450	260	150	2600	60	30×4
163-164	250UHB-ZK	90KW-4级	770	770	840	310	550	510	630	1200	465	450	260	150	2630	60	30×4
165-167	250UHB-ZK	110KW-4级	770	770	840	310	550	510	630	1200	465	450	260	150	2765	60	30×4
168-169	250UHB-ZK	132~160KW-4级	770	770	840	310	550	510	630	1200	465	450	260	150	2900	60	30×4
170-173	300UHB-ZK	160KW-4级	770	770	840	310	550	510	630	1200	465	450	260	150	2900	60	30×4
174	300UHB-ZK	55KW-6级	880	880	950	390	600	570	330	850x2	440	170	280	150	2950	60	35×6
175	300UHB-ZK	75KW-6级	880	880	950	390	600	570	330	850x2	440	170	280	150	3060	60	35×6
181-182	300UHB-ZK	132KW-4级	880	880	950	390	600	570	330	850x2	440	170	280	150	3090	60	35×6
176、177、179 181、183、184、185	300UHB-ZK	160KW-4级 110~132KW-6级	880	880	950	390	600	570	330	850x2	440	170	280	150	3090	60	35×6
178、180、186	300UHB-ZK	160KW-6级	880	880	950	390	600	570	330	850x2	440	170	280	150	3120	60	35×6
187	300UHB-ZK	180KW-4级	880	880	950	390	600	570	330	850x2	440	170	280	150	3090	60	35×6
188	300UHB-ZK	200KW-4级	880	880	950	390	600	570	330	850x2	440	170	280	150	3120	60	35×6
189-191	300UHB-ZK	250KW-4级	880	880	950	390	600	570	330	850x2	440	170	280	150	3120	60	35×6
192、193、196	350UHB-ZK	200KW-4级	880	880	950	390	600	570	330	850x2	440	170	280	150	3090	60	35×6
194、195、197	350UHB-ZK	250KW-4级	880	880	950	390	600	570	330	850x2	440	170	280	150	3120	60	35×6
198	350UHB-ZK	90KW-8级	900	900	1100	425	680	635	325	1000x2	325	145	315	150	3200	60	35×6
199-200	350UHB-ZK	200KW-6级	900	900	1100	425	680	635	325	1000x2	325	145	315	150	3430	60	35×6
201	350UHB-ZK	220KW-6级	900	900	1100	425	680	635	325	1000x2	325	145	315	150	3430	60	35×6
202	350UHB-ZK	180KW-6级	900	900	1100	425	680	635	325	1000x2	325	145	315	150	3660	60	35×6
203-205	350UHB-ZK	250KW-6级	900	900	1100	425	680	635	325	1000x2	325	145	315	150	3660	60	35×6
206、207	350UHB-ZK	300KW-6级	900	900	1100	425	680	635	325	1000x2	325	145	315	150	3660	60	35×6

C、法兰连接尺寸表 引用标准: GB9116-88 PN 1.0Mpa

d	25	32	40	50	65	80	100	125	150	200	250	300	350
D	115	140	150	165	185	200	220	250	285	340	395	445	505
K	85	100	110	125	145	160	180	210	240	295	350	400	460
n-s	4-Ø14	4-Ø18				8-Ø18			8-Ø22		12-Ø22		16-Ø22

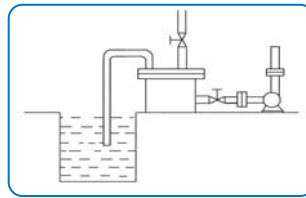
注: 本厂所有系列泵所配进出口法兰的公称压力均为1.0Mpa. 标准代号为: 法兰D-10 GB9116-88, D为公称通径。

八、在几种常见的槽位状况下, 泵的安装示意及说明



A. 高位槽正压状态

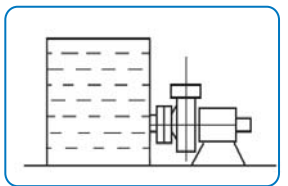
特点说明: 泵安装在储槽的底部, 储槽内介质处于正压状态, 泵进口处阀门打开时, 储槽的液体能自流到泵腔中, **这是UHB-ZK-A型耐腐耐磨泵最理想的安装方式。**



C. 低位槽不装底阀装虹吸桶状态

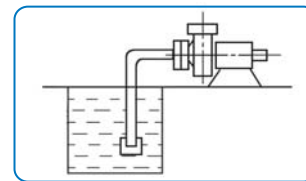
特点说明: 泵安装在储槽的上部, 在进口管道靠近泵进口处安装一帮助启动的虹吸桶, 第一次启动泵之前需将虹吸桶中灌满液体, 以后就不需要再灌, 虹吸桶的制作可根据介质性的不同

同选用相适应的材料和制造工艺, 虹吸桶的制作要求就是密封性好, 不能漏水漏气, 虹吸桶大小的计算方法如下: $V=(3\sim5)\times\frac{\pi d^2}{4}\times L$
d: 进口管直径, L: 进口管总长, V: 虹吸桶容积, 根据计算出的容积和现有材料的尺寸, 再确定虹吸桶的直径和高度。



B. 高位槽负压状态

特点说明: 泵安装在储槽的底部, 密闭的储槽处于负压状态, 这种状态选泵, 必须弄清储槽中负压的确切数据, 再和本公司联系, 方可定型。



D. 低位槽装底阀状态

特点说明: 泵安装在储槽的上部, 进口管道底部需要安装底阀, 每次启动泵之前, 都须将泵腔内灌满液体, 切不可开空车。

九、主要零部(配)件

名称	材质	名称	材质	备注	名称	材质	备注
泵盖	QT/UHMWPE	轴套	Si ₃ N ₄	或99瓷	垫床	F ₂₆ B	泵体与密封盒之间
泵体	QT/UHMWPE	K形密封圈	F ₂₆ B	每组3-4只	密封盒	玻璃钢	或QT/UHMWPE
叶轮	1Cr18Ni9/UHMWPE	垫床	F ₂₆ B	叶轮与拼帽之间			
拼帽	A ₃ /UHMWPE	垫床	F ₂₆ B	叶轮与轴套之间			

★ 欢迎来电索取说明书及技术咨询

专业保障品质



◀ 安装生产现场



◀ 大型泵机测试



◀ 规模化生产

宜兴市宙斯泵业有限公司

地址：江苏省宜兴市张泽

邮编：214225

网址：<http://www.zsby.com>

网络实名：宙斯泵业

销售电话：0510—

传真：0510—

2007年6月版