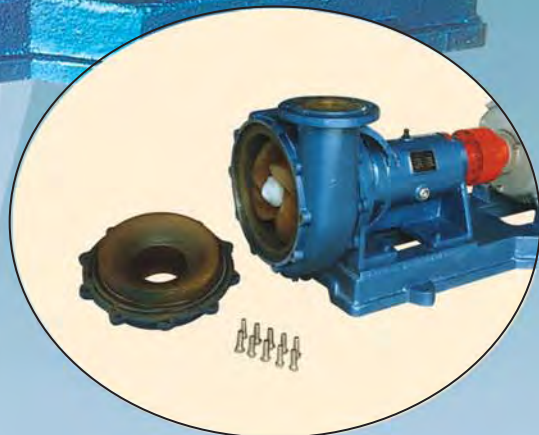
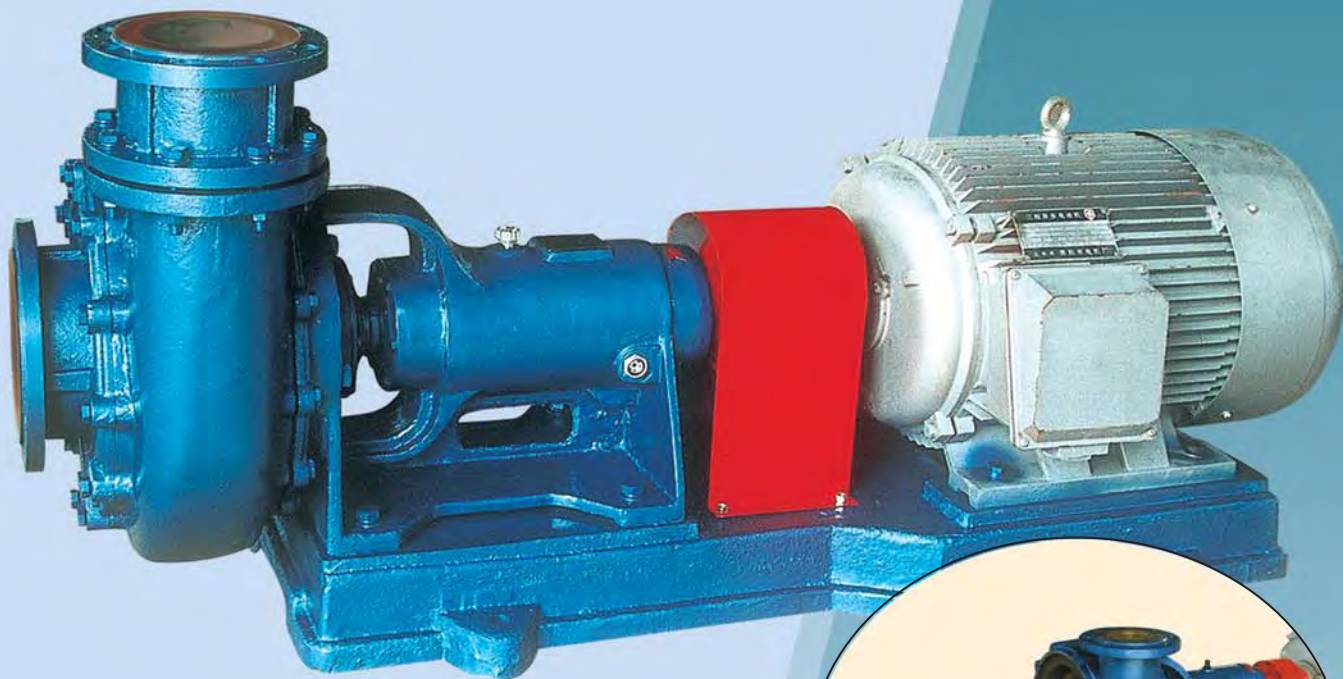


# UHB-ZK-III系列 耐腐耐磨泵

专利号 ■ 实用专利：02264126.2 ■ 发明专利：02138209.3



## 结 构

- 钢衬聚氨酯橡胶或超高分子量聚乙烯

## 特 点

- 耐腐耐磨

## 适 用

- 含杂质的料液输送，如烟气湿式脱硫除尘、选矿矿浆、煤灰浆等介质的输送。



宜兴市宙斯泵业有限公司

## 一、产品简介

UHB-ZK-III系列耐腐耐磨泵是一种钢衬聚氨酯橡胶的耐磨泵。泵的过流部件均为聚氨酯橡胶。该泵的主要优点是在于耐磨性能好，因为聚氨酯是一种极为耐磨的非金属材料，在常温条件下，以100目的石英砂作为磨料，用不锈钢和聚氨酯做磨耗比较试验，结果聚氨酯的耐磨性高出不锈钢近20倍。聚氨酯材料还有较好的耐腐蚀性，能适用于10%以下的稀酸提取及碱性物料的输送。

### (一) 主要技术性能简述

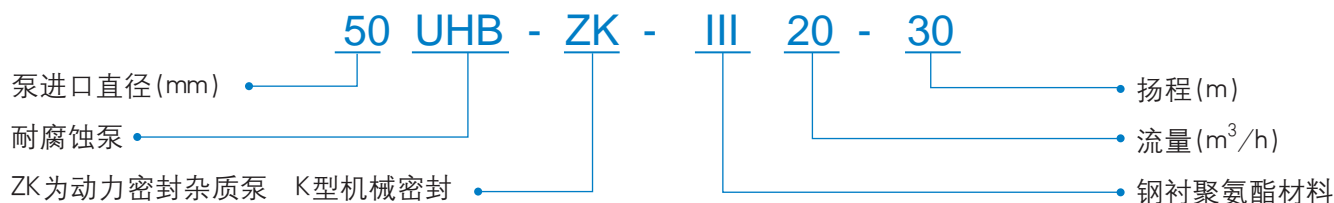
- ① 型号：UHB-ZK-III系列耐腐耐磨泵
- ② 适用温度：75℃以内；
- ③ 适用介质：低酸、低碱类的带有固相物料、磨蚀性严重的介质。

**提示：通过改性，可以适用含氟类介质。**

### (二) 主要使用范围

- ① 脱硫工艺中的排渣泵。
- ② 环保业中的石灰浆(渣)电石灰浆渣的输送。
- ③ 外矿加工中石英砂的输送。
- ④ 矿山选矿中矿浆的输送。
- ⑤ 有色冶炼业中，粗颗粒浆体的输送。
- ⑥ 煤碳加工业中，煤浆、煤渣的输送。
- ⑦ 火电厂的锅炉灰渣的输送。
- ⑧ 其它各工业部门的废渣浆，泥浆的排送。

## 二、型号含义说明



## 三、泵的性能参数

序号	型号	流量 (m <sup>3</sup> /h)	扬程 (m)	转速 (r/min)	功率 (kw)		进出口直径 (mm × mm)	重量 (kg)
					轴功率	配备电机		
1	32UHB-ZK-III-5-20	5	20	2900	0.72	1.1	32 × 25	80
2	32UHB-ZK-III-10-20	10	20	2900	1.6	2.2		
3	40UHB-ZK-III-10-30	10	30	2900	2.2	3	40 × 32	130
4	40UHB-ZK-III-18-20	18	20	2900	2.6	3		
5	40UHB-ZK-III-5-35	5	35	2900	2.62	3	50 × 40	170
6	50UHB-ZK-III-15-32	15	32	2900	3.5	5.5		
7	50UHB-ZK-III-20-30	20	30	2900	4.3	5.5		
8	50UHB-ZK-III-10-7.5	10	7.5	1450	0.6	1.1		
9	50UHB-ZK-III-25-28	25	28	2900	5.0	5.5		
10	50UHB-ZK-III-10-35	10	35	2900	3.2	4		
11	50UHB-ZK-III-12-40	12	40	2900	3.8	5.5		
12	50UHB-ZK-III-15-43	15	43	2900	5.6	7.5		
13	50UHB-ZK-III-20-20	20	20	2900	3.0	4		
14	50UHB-ZK-III-25-18	25	18	2900	3.2	4		
15	50UHB-ZK-III-30-15	30	15	2900	3.1	4		
16	50UHB-ZK-III-15-32	15	32	1450	3.5	5.5		
17	50UHB-ZK-III-20-30	20	30	1450	4.3	5.5		
18	50UHB-ZK-III-13.5-14	13.5	14	980	1.7	2.2		

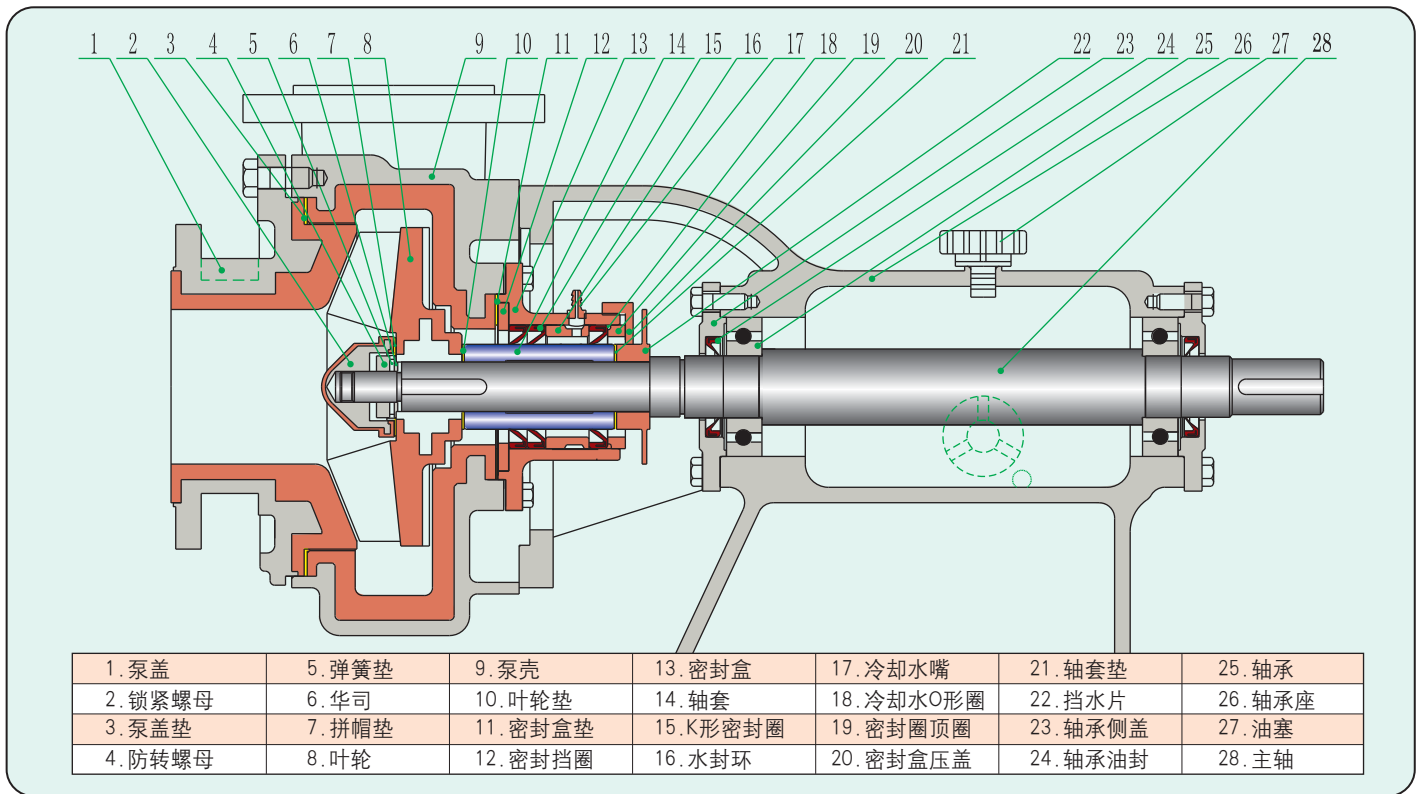
序号	型号	流量 (m <sup>3</sup> /h)	扬程 (m)	转速 (r/min)	功率 (kw)		进出口直径 (mm×mm)	重量 (kg)
					轴功率	配备电机		
19	50UHB-ZK-III-25-28	25	28	1450	5.0	5.5	50×40	350
20	50UHB-ZK-III-10-35	10	35	1450	3.2	4		
21	50UHB-ZK-III-12-40	12	40	1450	3.8	5.5		
22	50UHB-ZK-III-15-43	15	43	1450	5.6	7.5		
23	50UHB-ZK-III-20-20	20	20	1450	3.0	4		
24	50UHB-ZK-III-25-18	25	18	1450	3.2	4		
25	50UHB-ZK-III-30-15	30	15	1450	3.1	4		
26	65UHB-ZK-III-30-25	30	25	2900	5.6	7.5	50×40	220
27	65UHB-ZK-III-35-20	35	20	2900	5.3	5.5		
28	65UHB-ZK-III-40-15	40	15	2900	4.5	5.5		
29	65UHB-ZK-III-30-32	30	32	2900	6.5	7.5		
30	65UHB-ZK-III-15-8	15	8	1450	0.9	1.1		
31	65UHB-ZK-III-35-25	35	25	2900	6.2	7.5		
32	65UHB-ZK-III-40-20	40	20	2900	5.9	7.5		
33	65UHB-ZK-III-10-45	10	45	2900	4.8	7.5		
34	65UHB-ZK-III-5-11	5	11	1450	0.6	1.1		
35	65UHB-ZK-III-10-40	10	40	2900	4.2	5.5		
36	65UHB-ZK-III-20-50	20	50	2900	8.7	11		
37	65UHB-ZK-III-10-12.5	10	12.5	1450	1.2	2.2		
38	65UHB-ZK-III-30-50	30	50	2900	12	15		
39	65UHB-ZK-III-15-12.5	15	12.5	1450	1.6	2.2		
40	65UHB-ZK-III-30-40	30	40	2900	9.6	11		
41	65UHB-ZK-III-30-25	30	25	1450	5.6	7.5		
42	65UHB-ZK-III-35-20	35	20	1450	5.3	7.5		
43	65UHB-ZK-III-40-15	40	15	1450	4.5	5.5		
44	65UHB-ZK-III-30-32	30	32	1450	6.5	7.5		
45	65UHB-ZK-III-20-14.6	20	14.6	980	2.4	3		
46	65UHB-ZK-III-35-25	35	25	1450	6.2	7.5		
47	65UHB-ZK-III-40-20	40	20	1450	5.9	7.5		
48	65UHB-ZK-III-10-45	10	45	1450	4.8	7.5		
49	65UHB-ZK-III-6-20.5	6	20.5	980	1.3	1.5		
50	65UHB-ZK-III-10-40	10	40	1450	4.2	5.5		
51	65UHB-ZK-III-20-50	20	50	1450	8.7	11		
52	65UHB-ZK-III-13.5-23	13.5	23	1450	2.8	3		
53	65UHB-ZK-III-30-50	30	50	1450	12	15		
54	65UHB-ZK-III-18-20	18	20	980	3	4		
55	65UHB-ZK-III-30-40	30	40	1450	9.6	11		
56	80UHB-ZK-III-40-20	40	20	2900	5.8	7.5	80×65	270
57	80UHB-ZK-III-45-18	45	18	2900	6.1	7.5		
58	80UHB-ZK-III-50-15	50	15	2900	5.6	7.5		
59	80UHB-ZK-III-35-45	35	45	2900	10.8	11		
60	80UHB-ZK-III-17.5-11	17.5	11	1450	1.2	2.2		
61	80UHB-ZK-III-40-35	40	35	2900	10.2	11		
62	80UHB-ZK-III-50-30	50	30	2900	10.2	11		
63	80UHB-ZK-III-60-30	60	30	2900	12.6	15		
64	80UHB-ZK-III-45-50	45	50	2900	14.8	15		
65	80UHB-ZK-III-50-50	50	50	2900	16.6	18.5		
66	80UHB-ZK-III-22.5-12.5	22.5	12.5	1450	2.3	3		
67	80UHB-ZK-III-55-40	55	40	2900	15	15		
68	80UHB-ZK-III-30-57	30	57	2900	14.6	18.5		
69	80UHB-ZK-III-48-30	48	30	1450	9.8	11		
70	80UHB-ZK-III-40-35	40	35	1450	9.5	11		
71	80UHB-ZK-III-32-40	32	40	1450	9.95	11		
72	80UHB-ZK-III-27-16	27	16	980	3.5	4		
73	80UHB-ZK-III-40-20	40	20	1450	5.8	7.5		
74	80UHB-ZK-III-45-18	45	18	1450	6.1	7.5		
75	80UHB-ZK-III-50-15	50	15	1450	5.6	7.5		
76	80UHB-ZK-III-35-45	35	45	1450	10.8	11		
77	80UHB-ZK-III-23.6-20	23.6	20	980	3.6	4		
78	80UHB-ZK-III-40-35	40	35	1450	10.2	11		
79	80UHB-ZK-III-50-30	50	30	1450	10.2	11		
80	80UHB-ZK-III-60-30	60	30	1450	12.6	15		
81	80UHB-ZK-III-45-50	45	50	1450	14.8	15		
82	80UHB-ZK-III-30-60	30	60	1450	14.8	18.5		

序号	型号	流量 (m <sup>3</sup> /h)	扬程 (m)	转速 (r/min)	功率 (kw)		进出口直径 (mm×mm)	重量 (kg)		
					轴功率	配备电机				
83	80UHB-ZK-III-40-60	40	60	1450	18.1	22	80×65	750		
84	80UHB-ZK-III-60-55	60	55	1450	21.9	30				
85	80UHB-ZK-III-20-23	20	23	980	3.5	4				
86	80UHB-ZK-III-55-40	55	40	1450	15	15				
87	80UHB-ZK-III-40-35	40	35	980	9.5	11				
88	80UHB-ZK-III-32-40	32	40	980	9.95	11				
89	80UHB-ZK-III-29-19	29	19	720	4.2	5.5	100×80	750		
90	100UHB-ZK-III-48-39	48	39	1450	13	15				
91	100UHB-ZK-III-72-31	72	31	980	13.5	15				
92	100UHB-ZK-III-32-40	32	40	980	14	15				
93	100UHB-ZK-III-40-15	40	15	980	3.5	5.5				
94	100UHB-ZK-III-50-58	50	58	2900	21	22			100×80	350
95	100UHB-ZK-III-50-50	50	50	2900	17.5	18.5				
96	100UHB-ZK-III-60-50	60	50	2900	21.5	22				
97	100UHB-ZK-III-60-40	60	40	2900	16.8	18.5				
98	100UHB-ZK-III-60-30	60	30	2900	13.8	15				
99	100UHB-ZK-III-70-45	70	45	2900	22.1	22				
100	100UHB-ZK-III-80-35	80	35	2900	17.8	18.5				
101	100UHB-ZK-III-100-27	100	27	2900	18.4	18.5				
102	100UHB-ZK-III-80-15	80	15	2900	10.2	11				
103	100UHB-ZK-III-100-20	100	20	2900	15	15				
104	100UHB-ZK-III-80-50	80	50	2900	27	30				
105	100UHB-ZK-III-100-45	100	45	2900	28	30				
106	100UHB-ZK-III-50-11	50	11	1450	4.2	5.5				
107	100UHB-ZK-III-120-40	120	40	2900	28.5	30				
108	100UHB-ZK-III-145-28	145	28	2900	29.5	30				
109	100UHB-ZK-III-80-30	80	30	2900	17.5	18.5				
110	100UHB-ZK-III-100-25	100	25	2900	17.9	18.5				
111	100UHB-ZK-III-120-20	120	20	2900	17.2	18.5				
112	100UHB-ZK-III-140-15	140	15	2900	16.8	18.5	100×80	370		
113	100UHB-ZK-III-100-20	100	20	2900	14.9	15				
114	100UHB-ZK-III-120-15	120	15	2900	14.2	15				
115	100UHB-ZK-III-140-10	140	10	2900	14.5	15				
116	100UHB-ZK-III-100-55	100	55	2900	32.9	37				
117	100UHB-ZK-III-80-58	80	58	2900	29.8	37				
118	100UHB-ZK-III-50-65	50	65	2900	33.3	37				
119	100UHB-ZK-III-40-68	40	68	2900	23	30				
120	100UHB-ZK-III-70-55	70	55	2900	25.6	30	100×80	750		
121	100UHB-ZK-III-50-58	50	58	1450	21	22				
122	100UHB-ZK-III-50-50	50	50	1450	17.5	18.5				
123	100UHB-ZK-III-60-50	60	50	1450	21.5	22				
124	100UHB-ZK-III-60-40	60	40	1450	16.8	18.5				
125	100UHB-ZK-III-60-30	60	30	1450	13.8	15				
126	100UHB-ZK-III-100-27	100	27	1450	18.4	18.5				
127	100UHB-ZK-III-80-15	80	15	1450	10.2	11				
128	100UHB-ZK-III-80-30	80	30	1450	17.5	18.5				
129	100UHB-ZK-III-80-50	80	50	980	27	30				
130	100UHB-ZK-III-100-45	100	45	1450	28	30				
131	100UHB-ZK-III-50-11	50	11	1450	4.2	5.5				
132	100UHB-ZK-III-120-40	120	40	1450	28.5	30				
133	100UHB-ZK-III-145-28	145	28	1450	29.5	30				
134	100UHB-ZK-III-120-20	120	20	1450	17.2	18.5				
135	100UHB-ZK-III-140-15	140	15	1450	16.8	18.5				
136	100UHB-ZK-III-100-20	100	20	1450	14.2	15				
137	100UHB-ZK-III-100-58	100	58	1450	37.9	45				
138	100UHB-ZK-III-60-70	60	70	1450	35.9	37				
139	100UHB-ZK-III-80-60	80	60	1450	35.8	37				
140	100UHB-ZK-III-100-65	100	65	1450	48.9	55				
141	100UHB-ZK-III-120-60	120	60	1450	51.5	55	125×100	480		
142	125UHB-ZK-III-100-40	100	40	2900	28.8	30				
143	125UHB-ZK-III-120-45	120	45	2900	32	37				
144	125UHB-ZK-III-120-35	120	35	2900	29.4	30				
145	125UHB-ZK-III-140-25	140	25	2900	25	30				
146	125UHB-ZK-III-120-32	120	32	2900	26.8	30				
147	125UHB-ZK-III-140-28	140	28	2900	27.6	30				
148	125UHB-ZK-III-160-24	160	24	2900	28.1	30				
149	125UHB-ZK-III-120-20	120	20	2900	17.2	18.5				
150	125UHB-ZK-III-140-18	140	18	2900	21	22				
151	125UHB-ZK-III-150-15	150	15	1450	21.5	22				

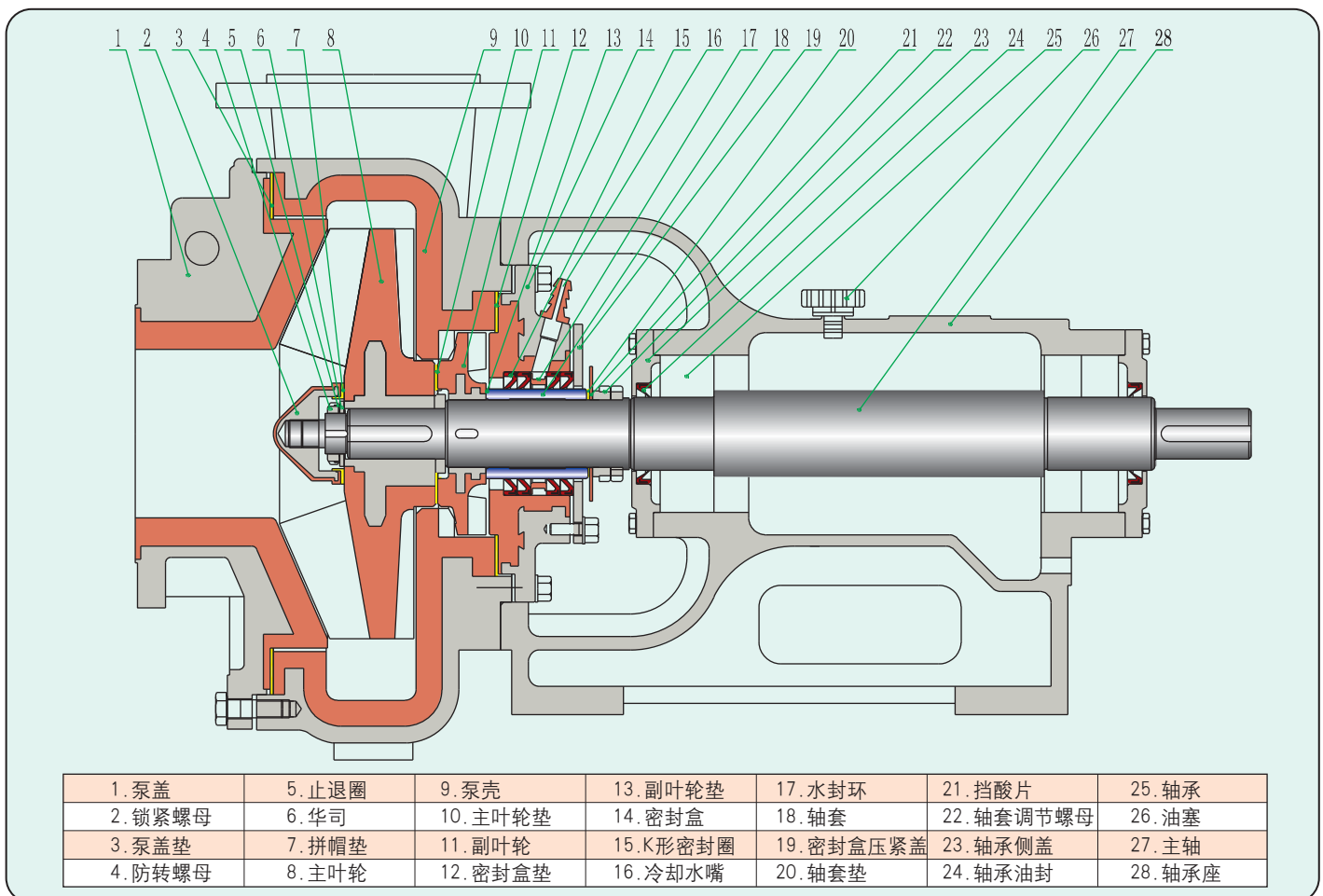
序号	型号	流量 (m <sup>3</sup> /h)	扬程 (m)	转速 (r/min)	功率 (kw)		进出口直径 (mm×mm)	重量 (kg)
					轴功率	配备电机		
152	125UHB-ZK-III-80-15	80	15	1450	10.2	11	125×100	480
153	125UHB-ZK-III-100-40	100	40	1450	28.8	30		
154	125UHB-ZK-III-120-45	120	45	1450	32	37		
155	125UHB-ZK-III-120-35	120	35	1450	29.4	30		
156	125UHB-ZK-III-120-32	120	32	1450	26.8	30		
157	125UHB-ZK-III-140-28	140	28	1450	27.6	30		
158	125UHB-ZK-III-160-24	160	24	1450	28.1	30		
159	125UHB-ZK-III-120-20	120	20	1450	17.2	18.5		
160	125UHB-ZK-III-140-18	140	18	1450	21	22		
161	125UHB-ZK-III-100-60	100	60	1450	40.5	45		
162	125UHB-ZK-III-120-60	120	60	1450	49.2	55		
163	125UHB-ZK-III-150-56	150	56	1450	46.9	55		
164	125UHB-ZK-III-80-15	80	15	980	10.2	11		
165	150UHB-ZK-III-120-25	120	25	1450	22	30		
166	150UHB-ZK-III-80-11	80	11	980	8.9	11		
167	150UHB-ZK-III-150-20	150	20	1450	24.5	30		
168	150UHB-ZK-III-180-30	180	30	1450	35.5	37		
169	150UHB-ZK-III-210-26	210	26	1450	36.4	37		
170	150UHB-ZK-III-148-11	148	11	980	15	15		
171	150UHB-ZK-III-120-55	120	55	1450	50.3	55		
172	150UHB-ZK-III-270-20	270	20	1450	36	37		
173	150UHB-ZK-III-190-18	190	18	1450	22	22		
174	150UHB-ZK-III-135-8	135	8	980	10.5	11		
175	150UHB-ZK-III-260-16	260	16	1450	28	30		
176	150UHB-ZK-III-280-14	280	14	1450	28.2	30		
177	150UHB-ZK-III-120-40	120	40	1450	33.6	37		
178	150UHB-ZK-III-150-40	150	40	1450	42	45		
179	150UHB-ZK-III-101-18	101	18	980	12.8	15		
180	150UHB-ZK-III-200-32	200	32	1450	44	45		
181	150UHB-ZK-III-250-30	250	30	1450	44.5	45		
182	150UHB-ZK-III-300-25	300	25	1450	45	45		
183	200UHB-ZK-III-320-32	320	32	1450	55	55		
184	200UHB-ZK-III-210-14	210	14	980	18.4	18.5		
185	200UHB-ZK-III-350-28	350	28	1450	55	55		
186	200UHB-ZK-III-400-25	400	25	1450	70	75		
187	200UHB-ZK-III-250-45	250	45	1450	74	75		
188	200UHB-ZK-III-168-20	168	20	980	27	30		
189	200UHB-ZK-III-300-38	300	38	1450	72	75		
190	200UHB-ZK-III-350-34	350	34	1450	73.8	75		
191	200UHB-ZK-III-320-24	320	24	1450	42	45		
192	200UHB-ZK-III-215-10	215	10	980	15.6	18.5		
193	200UHB-ZK-III-350-20	350	20	1450	43	45		
194	200UHB-ZK-III-400-18	400	18	1450	44	45		
195	200UHB-ZK-III-500-12	500	12	1450	45	45		
196	200UHB-ZK-III-200-75	200	75	1450	120	132		
197	200UHB-ZK-III-200-50	200	50	1450	62.5	75		
198	250UHB-ZK-III-400-50	400	50	1450	112	132		
199	250UHB-ZK-III-270-20	270	20	980	35	37		
200	250UHB-ZK-III-500-37	500	37	1450	118	132		
201	250UHB-ZK-III-600-30	600	30	1450	120	132		
202	250UHB-ZK-III-400-32	400	32	1450	85	90		
203	250UHB-ZK-III-270-14	270	14	980	25	30		
204	250UHB-ZK-III-500-26	500	26	1450	79	90		
205	250UHB-ZK-III-600-20	600	20	1450	84	90		
206	300UHB-ZK-III-860-33	860	33	1450	135	160		
207	300UHB-ZK-III-1000-32	1000	32	1450	145	160		
208	300UHB-ZK-III-1180-31	1180	31	1450	155	160		
209	300UHB-ZK-III-675-15	675	15	980	48	55		
210	300UHB-ZK-III-850-51	850	51	1450	220	250		
211	300UHB-ZK-III-1000-50	1000	50	1450	226	250		
212	300UHB-ZK-III-1100-48.8	1100	48.8	1450	242	250		
213	300UHB-ZK-III-675-22.8	675	22.8	980	69.8	75		
214	300UHB-ZK-III-1270-66	1270	66	1450	414	500		
215	300UHB-ZK-III-1420-60	1420	60	1450	430	500		
216	300UHB-ZK-III-960-27.4	960	27.4	980	115	132		
217	350UHB-ZK-III-1600-25	1600	25	980	149	160		
218	350UHB-ZK-III-2000-20	2000	20	980	151	160		
219	350UHB-ZK-III-2600-16	2600	16	980	153	160		
220	350UHB-ZK-III-1470-11	1470	11	720	64	75		

## 四、泵的结构简图

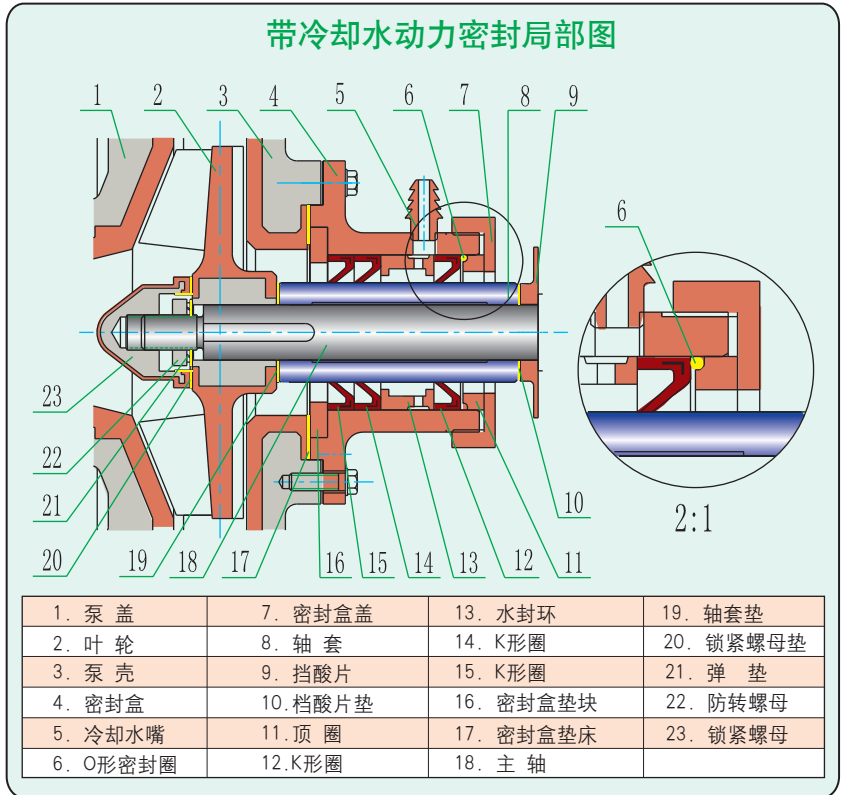
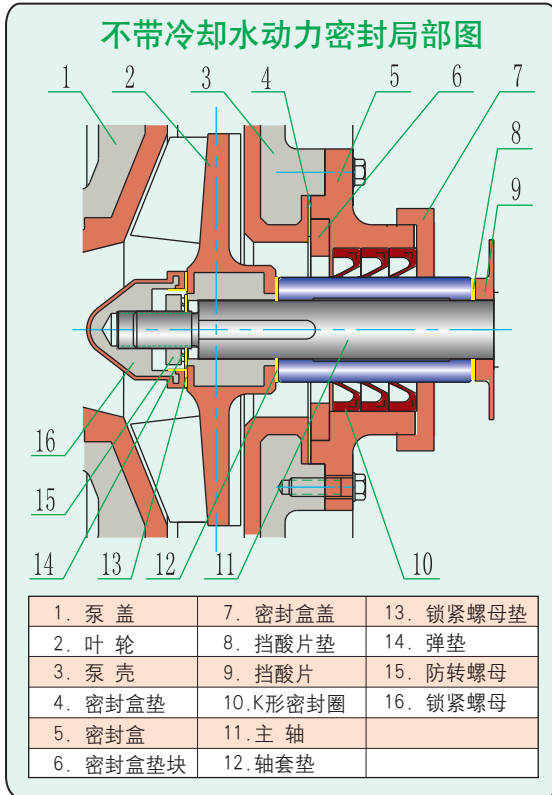
(一)、泵进口直径 $\leq 125\text{mm}$ 时, (不带付叶轮)



(二)、泵进口直径 $> 125\text{mm}$ 时, (带付叶轮)



## 五、密封结构简图



## 六、启动、运行、维护及拆装程序说明

### (一)、启动、运行及维护

#### 1.1 运行前的检查

试运行前应先用手盘动联轴器或轴，检查转向是否正确，运转是否灵活，如盘不动或有异常声音，应及时检查，检查时先从外部用手检查联轴器是否水平，从轴承座上的油镜孔处查看润滑油的位置是否在油镜的中心线附近（太多应放掉一些，太少应加上一些），边检查边盘动，如果问题依然存在，就要拆泵检查，（拆泵时请参照本说明书上的结构简图和拆装程序）清理异物，并和本厂联系协商解决方法。

#### 2.2 开车步骤

- 将泵内灌满液体
- 及时打开通进口阀门（如进口阀门为单向止回阀，就不需要人工操作）
- 接通电源
- 再打开通出口阀门

#### 3.3 运 行

运行中如有异常声音，或有电机发热等不正常情况出现时，也应停机检查，检查方法和步骤同1。

#### 4.4 停 机

- 先关闭出口处阀门
- 切断电源，并及时关闭进口处阀门；（如进口阀门为单向止回阀，就不需要人工操作）。

#### 5.5 维 护

- 轴承座内的润滑油应定期更换，正常情况六个月更换一次。
- 寒冷季节，停泵后若有结冰现象，应先接通密封处冷却水，必要时可加热水进去解冻，之后用手盘动联轴器，直到运转灵活，再按照启动步骤开车。
- 有冷却水装置的泵，开车前应先接通冷却水，泵正常运行时，可继续接通，若条件不允许也可停掉，冷却水的流量和压力都没有要求，自来水即可；
- 泵在关闭出口阀门时的运行称为闭压运行状态，全塑泵或衬塑泵的闭压运行时间应尽可能减短，常温介质以不超过5分钟为限，高温介质最好不要超过2分钟；
- 中分泵壳的泵，如进口150mm以上的泵，中分面处的密封塑料，因热胀冷缩尺寸有些变化，安装时应先将中分处的连接螺栓拧紧，再连接进口管路，以防中分面泄漏，此条对北方的用户尤其重要；
- 泵不能承受进出口管道的重量，进口管路越短越好，泵出口到阀门处的垂直高度应尽可能短；进口管路应水平无拱曲，确保灌注引液时能排净空气。
- 保持电机上没有水迹，防止电机受潮。

## (二)、拆装程序

### 2.1 不带付叶轮的泵(进口直径≤125mm的泵)

拆装顺序：(参照本说明书中的结构图)

- 松开泵壳9与泵盖1连接螺栓，拆下泵盖。
- 松开锁紧螺母2(左旋螺纹)和防转螺母4(左旋螺纹)，拆下叶轮8。
- 松开泵壳9与轴承座26的连接螺栓，拆下泵壳。
- 松开密封盒13与泵壳9的连接螺栓，拆下密封盒。
- 旋开密封盒上的后压盖20，取出K形密封圈15。

**安装顺序与拆卸顺序相反，需要注意的是：**

- 将叶轮拼帽拼紧后，检查一下叶轮与泵体之间的间隙，此间隙要求在2mm左右。
- 安装好泵盖后，检查一下泵盖与叶轮之间的间隙(从出口处往里看)，此间隙应保证在2mm左右，高温介质用泵，此间隙要求在2.5mm左右。
- 叶轮与泵体之间的间隙达不到要求的，可通过增减叶轮与轴套之间的垫片来进行调整。
- 泵盖与叶轮之间的间隙达不到要求的，可通过增减泵体与泵盖之间的垫片来进行调整。

### 2.2 带付叶轮的泵(进口直径>125mm的泵)

拆装顺序：(参照说明书中的结构图)

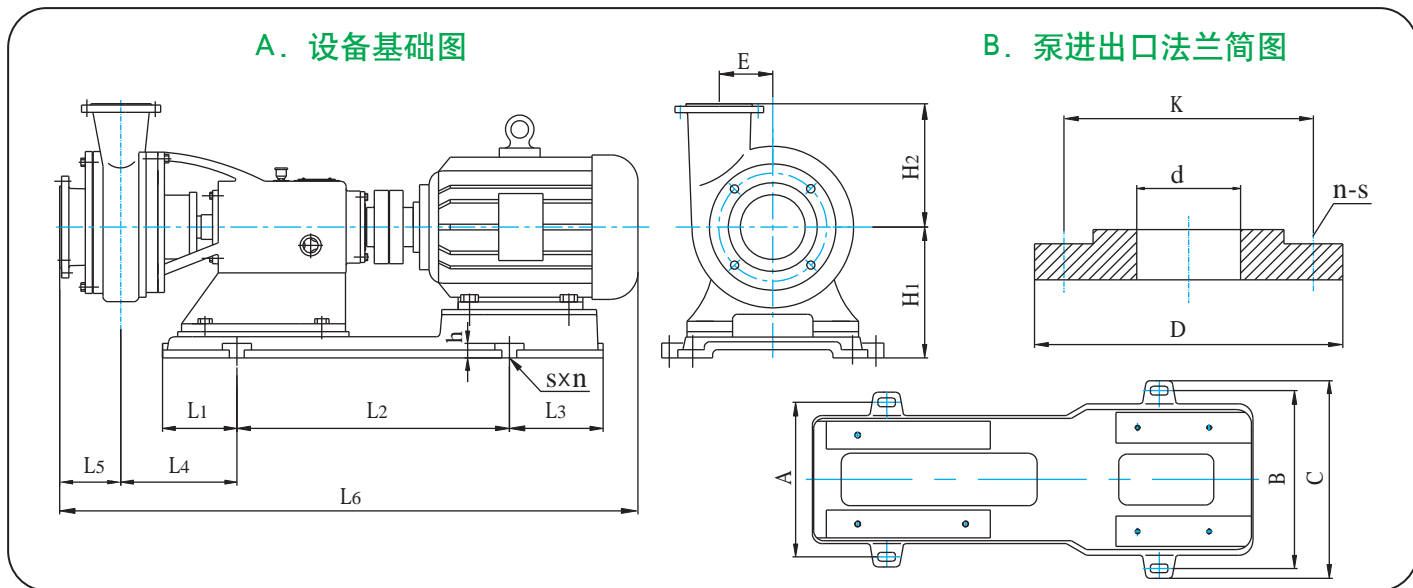
- 松开泵壳9与泵盖1连接螺栓，拆下泵盖。
- 松开锁紧螺母2(左旋螺纹)和防转螺母4(左旋螺纹)，拆下叶轮8。
- 松开泵壳9与轴承座28的连接螺栓，密封盒14与泵壳9之间的连接螺栓，拆下泵壳9。
- 依次拆下付叶轮11，密封盒14，K形密封圈15，轴套

**安装顺序与拆卸顺序相反，需要注意的是：**

- 将叶轮拼帽与挡水圈后的螺母相对拼紧后，检查一下下叶轮与泵体之间的间隙，此间隙要求在2.5mm左右
- 安装好泵盖后，检查一下泵盖与叶轮之间的间隙(从出口处往里看)，此间隙应保证在2mm左右，高温介质用泵，此间隙要求在2.5mm
- 叶轮与泵体之间的间隙不符合要求的，可通过增减叶轮与轴套之间的垫片来进行调整
- 泵盖与叶轮之间的间隙不符合要求的，可通过增减泵体与泵盖之间的垫片来进行调整

## 七、外型及安装尺寸

A-1、泵进口直径≤125mm时的安装尺寸图



A-2、安装尺寸表

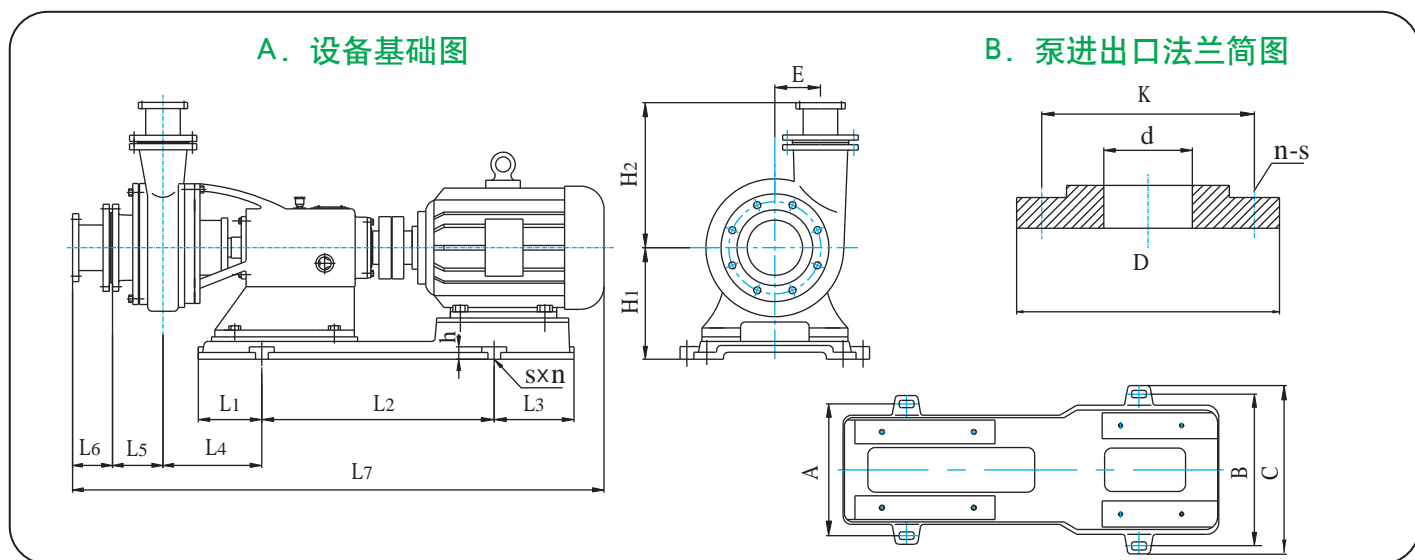
泵性能参数序号	型号	配套电机	A	B	C	E	H <sub>1</sub>	H <sub>2</sub>	L <sub>1</sub>	L <sub>2</sub>	L <sub>3</sub>	L <sub>4</sub>	L <sub>5</sub>	L <sub>6</sub>	h	s×n
1	32UHB-ZK-III	1.1KW-2	260	260	315	78	160	150	100	335	100	210	115	780	25	18×4
2	32UHB-ZK-III	2.2KW-2	260	260	315	78	165	150	100	335	100	210	115	825	25	18×4
3-5	40UHB-ZK-III	3KW-2	260	260	315	86	170	165	120	335	120	245	120	900	25	18×4
8	50UHB-ZK-III	1.1KW-4	320	320	380	95	210	180	160	400	160	270	125	1010	25	20×4
10、13-15、18、20、23-25	50UHB-ZK-III	4KW-2、4KW-4、2.2KW-6	320	320	380	95	210	180	160	400	160	270	125	1020	25	20×4
6、7、9、11、12、16、17、19、21、22	50UHB-ZK-III	5.5KW-2、5.5KW-4、7.5KW-2、7.5KW-4	320	320	380	95	210	180	160	400	160	270	125	1060	25	20×4
26-29、31、32	65UHB-ZK-III	7.5KW-2、5.5KW-2	320	320	380	105	210	190	160	400	160	270	125	1060	25	20×4
30	65UHB-ZK-III	1.1KW-4	320	320	380	105	210	190	160	400	160	270	125	915	25	20×4
49、52	65UHB-ZK-III(高)	1.5KW-6、3KW-4	320	320	380	125	210	220	160	400	160	260	150	1000	35	25×4

## 续上表

泵性能参数序号	型号	配套电机	A	B	C	E	H <sub>1</sub>	H <sub>2</sub>	L <sub>1</sub>	L <sub>2</sub>	L <sub>3</sub>	L <sub>4</sub>	L <sub>5</sub>	L <sub>6</sub>	h	s×n
33, 35, 43, 41-48, 50, 54	65UHB-ZK-III(高)	1.5KW-6, 5.5KW-2, 7.5KW-2, 7.5KW-4 3KW-6, 4KW-6, 5.5KW-4	320	320	380	125	210	220	160	400	160	260	150	1080	35	25×4
34	65UHB-ZK-III(高)	1.1KW-4	320	320	380	125	210	220	160	400	160	260	150	950	35	25×4
36, 38, 40, 53, 51, 55	65UHB-ZK-III(高)	11-15KW-2, 11-15KW-4	320	370	435	125	225	220	165	525	165	270	150	1225	35	25×4
37, 39	65UHB-ZK-III(高)	2.2KW-4	320	320	380	125	210	220	160	400	160	260	150	1000	35	25×4
60, 66	80UHB-ZK-III	2.2KW-4, 3KW-4	320	320	380	125	210	220	160	400	160	270	140	980	25	20×4
56-58	80UHB-ZK-III	7.5KW-2	320	320	380	125	210	220	160	400	160	270	140	1110	25	20×4
59, 61-64, 67,	80UHB-ZK-III	11-15KW-2, 11-15KW-4	320	370	435	125	225	220	165	525	165	270	140	1200	35	25×4
65, 68	80UHB-ZK-III	18.5KW-2	320	370	435	125	225	220	165	570	165	270	140	1300	35	25×4
106	100UHB-ZK-III	5.5KW-4	410	460	530	130	280	230	190	705	190	305	135	1220	40	25×4
98, 102, 103, 113-115	100UHB-ZK-III	11-15KW-2	410	460	530	130	280	230	190	705	190	305	135	1365	40	25×4
95, 97, 100, 101, 109-112	100UHB-ZK-III	18.5KW-2	410	460	530	130	280	230	190	705	190	305	135	1420	40	25×4
94, 96, 99	100UHB-ZK-III	22KW-2	410	460	530	130	280	230	190	705	190	305	135	1440	40	25×4
104, 105, 107, 108, 116-120	100UHB-ZK-III	30-37KW-2	395	485	555	130	305	230	210	670	210	335	135	1510	40	25×4
149	125UHB-ZK-III	18.5KW-2	410	460	530	120	280	240	190	705	190	315	170	1465	35	25×4
150	125UHB-ZK-III	22KW-2	410	460	530	120	280	240	190	705	190	315	170	1490	35	25×4
142-148	125UHB-ZK-III	30-37KW-2	395	485	555	120	305	240	210	670	210	345	170	1560	35	25×4
151	125UHB-ZK-III	22KW-4	410	460	530	120	280	240	190	705	190	315	170	1530	35	25×4
152	125UHB-ZK-III	11KW-2, 11KW-4	410	460	530	120	280	240	190	705	190	315	170	1200	35	25×4

▲ 注：型号中的(高)泵为高扬程泵，其中泵壳，盖，叶轮及轴承座等与同规格泵不相通用。

## B-1、泵进口直径>125mm时的安装尺寸图



## B-2、安装尺寸表

泵性能参数序号	型号	配套电机	A	B	C	E	H <sub>1</sub>	H <sub>2</sub>	L <sub>1</sub>	L <sub>2</sub>	L <sub>3</sub>	L <sub>4</sub>	L <sub>5</sub>	L <sub>6</sub>	L <sub>7</sub>	h	s×n
72-75, 77, 85, 72	80UHB-ZK-III	7.5KW-4, 4KW-6	510	510	580	228	370	450	250	850	190	360	195	150	1550	50	30×4
69-71, 76, 78-81, 86-89	80UHB-ZK-III	11-15KW-4, 11KW-6, 5.5KW-8	510	510	580	228	370	450	250	850	190	360	195	150	1770	50	30×4
82, 83	80UHB-ZK-III	18.5-22KW-4	510	510	580	228	370	450	250	850	190	360	195	150	1830	50	30×4
84	80UHB-ZK-III	30KW-4	510	510	580	228	370	450	250	850	190	360	195	150	1890	50	30×4
131	100UHB-ZK-III	5.5KW-4	510	510	580	240	370	460	250	850	190	360	200	150	1580	50	30×4
93	100UHB-ZK-III	5.5KW-6	510	510	580	240	370	460	250	850	190	360	200	150	1620	50	30×4
127	100UHB-ZK-III	11KW-4	510	510	580	240	370	460	250	850	190	360	200	150	1720	50	30×4
90, 125, 136	100UHB-ZK-III	15KW-4	510	510	580	240	370	460	250	850	190	360	200	150	1770	50	30×4
122, 124, 126, 128, 134, 135	100UHB-ZK-III	18.5KW-4	510	510	580	240	370	460	250	850	190	360	200	150	1800	50	30×4
121, 123, 91, 92	100UHB-ZK-III	22KW-4, 15KW-6	510	510	580	240	370	460	250	850	190	360	200	150	1840	50	30×4
130, 132, 133	100UHB-ZK-III	30KW-4	510	510	580	240	370	460	250	850	190	360	200	150	1900	50	30×4
129, 137-139	100UHB-ZK-III	37-45KW-4, 30KW-6	510	610	680	240	370	460	250	935	250	360	200	150	2010	50	30×4
140, 141	100UHB-ZK-III	55KW-4	510	660	745	240	370	460	245	1000	245	340	200	150	2080	60	30×4
164	125UHB-ZK-III	11KW-6	510	510	580	240	370	460	250	850	190	360	200	150	1740	50	30×4
159	125UHB-ZK-III	18.5KW-4	510	510	580	240	370	460	250	850	190	360	200	150	1800	50	30×4
160	125UHB-ZK-III	22KW-4	510	510	580	240	370	460	250	850	190	360	200	150	1840	50	30×4
153, 155-158	125UHB-ZK-III	30KW-4	510	510	580	240	370	460	250	850	190	360	200	150	1900	50	30×4

## 续上表

泵性能参数序号	型号	配套电机	A	B	C	E	H <sub>1</sub>	H <sub>2</sub>	L <sub>1</sub>	L <sub>2</sub>	L <sub>3</sub>	L <sub>4</sub>	L <sub>5</sub>	L <sub>6</sub>	L <sub>7</sub>	h	s×n
154、161	125UHB-ZK-III	37-45KW-4	510	610	680	240	370	460	250	935	250	360	200	150	2010	50	30×4
162、163	125UHB-ZK-III	55KW-4	510	660	745	240	390	460	245	1000	245	340	200	150	2080	60	30×4
165、167、175、176	150UHB-ZK-III	30KW-4	420	536	620	190	350	430	250	700	300	325	200	150	1800	50	30×4
166、170	150UHB-ZK-III	11KW-6	420	586	670	190	350	430	250	840	190	325	200	150	1700	50	30×4
173	150UHB-ZK-III	22KW-4	420	586	670	190	350	430	250	840	190	325	200	150	1770	50	30×4
169、172	150UHB-ZK-III	37KW-4	420	586	670	190	350	430	250	840	190	325	200	150	1850	50	30×4
179	150UHB-ZK-III	15KW-6	510	610	680	223	370	470	250	935	250	345	215	150	1895	45	30×4
174	150UHB-ZK-III	11KW-6	510	610	680	223	370	470	250	935	250	345	215	150	1875	45	30×4
168、177	150UHB-ZK-III	37KW-4	510	610	680	223	370	470	250	935	250	345	215	150	1970	45	30×4
178、180-182	150UHB-ZK-III	45KW-4	510	610	680	223	370	470	250	935	250	345	215	150	2000	45	30×4
171	150UHB-ZK-III	55KW-4	510	660	745	223	370	470	245	1000	245	345	215	150	2065	45	30×4
184、192	200UHB-ZK-III	18.5KW-6	510	610	680	235	370	470	250	935	250	360	210	150	1935	45	30×4
188	200UHB-ZK-III	30KW-6	510	610	680	235	370	470	250	935	250	360	210	150	1935	45	30×4
191、193、194、195	200UHB-ZK-III	45KW-4	510	610	680	235	370	470	250	935	250	360	210	150	2010	45	30×4
183、185	200UHB-ZK-III	55KW-4	510	660	745	235	390	470	245	1000	245	375	210	150	2130	60	30×4
186、187、189、190、197	200UHB-ZK-III	75KW-4	510	660	745	235	390	470	245	1000	345	360	210	150	2180	60	30×4
196	200UHB-ZK-III	132KW-4	510	660	745	235	390	470	245	1000	345	360	210	150	2500	60	30×4
203	250UHB-ZK-III	30KW-6	770	770	840	310	550	510	630	1200	465	450	260	150	2500	60	30×4
199	250UHB-ZK-III	37KW-6	770	770	840	310	550	510	630	1200	465	450	260	150	2530	60	30×4
202、204、205	250UHB-ZK-III	90KW-4	770	770	840	310	550	510	630	1200	465	450	260	150	2630	60	30×4
198、200、201	250UHB-ZK-III	132KW-4	770	770	840	310	550	510	630	1200	465	450	260	150	2895	60	30×4
209	300UHB-ZK-III	55KW-6	880	880	950	390	600	570	330	850×2	440	170	280	160	2950	60	35×6
213	300UHB-ZK-III	75KW-6	880	880	950	390	600	570	330	850×2	440	170	280	160	3060	60	35×6
216	300UHB-ZK-III	132KW-6	880	880	950	390	600	570	330	850×2	440	170	280	160	3090	60	35×6
206-208	300UHB-ZK-III	160KW-4	880	880	950	390	600	570	330	850×2	440	170	280	160	3090	60	35×6
206、207、208	300UHB-ZK-III	160KW-6	880	880	950	390	600	570	330	850×2	440	170	280	160	3320	60	35×6
210-212	300UHB-ZK-III	250KW-4	880	880	950	390	600	570	330	850×2	440	170	280	160	3120	60	35×6
214、215	300UHB-ZK-III	500KW-4	880	880	950	390	600	570	330	850×2	440	170	280	160	3500	60	35×6
220	350UHB-ZK-III	75KW-8	900	900	1100	425	680	635	325	1000×2	325	145	315	150	3200	60	35×6
217-219	350UHB-ZK-III	160KW-6	900	900	1100	425	680	635	325	1000×2	325	145	315	150	3430	60	35×6

## C、法兰连接尺寸表 引用标准: GB9116-88 PN 1.0Mpa

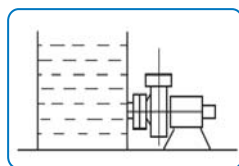
d	25	32	40	50	65	80	100	125	150	200	250	300	350	
D	115	140	150	165	185	200	220	250	285	340	395	445	505	
K	85	100	110	125	145	160	180	210	240	295	350	400	460	
n-s	4-∅14		4-∅18				8-∅18			8-∅22		12-∅22		16-∅22

注: 1. 进口≥150mm的泵, 泵的出口位置与图示相反。

2. 本厂所有系列泵所配进出口法兰的公称压力均为1.0Mpa. 标准代号为: 法兰D-10 GB9116-88, D为公称通径。

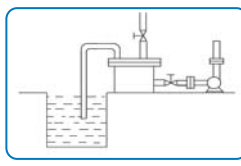
3. 序号: 指本书前面性能表中所列的序号。 4. 表中所列L<sub>6</sub>尺寸均为配二级电机时泵的总长度尺寸, 若配4级电机, L<sub>6</sub>则随电机长度减小而减小。

## 八、在几种常见的槽位状况下、泵的安装示意及说明



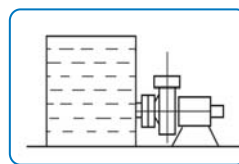
### A. 高位槽正压状态

特点说明: 泵安装在储槽的底部, 储槽内介质处于正压状态, 泵进口处阀门打开时, 储槽的液体能自流到泵腔中, 这是UHB-ZK-III型耐腐蚀泵最理想的安装方式。



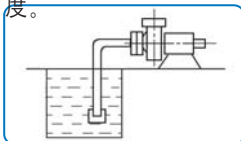
### C. 低位槽不装底阀装虹吸桶状态

特点说明: 泵安装在储槽的上部, 在进口管道靠近泵进口处安装一帮助启动的虹吸桶, 第一次启动泵之前需将虹吸桶中灌满液体, 以后就不需要再灌, 虹吸桶的制作可根据介质的不同选用相适应的材料和制造工艺, 虹吸桶的制作要求就是密封性好, 不能漏水漏气, 虹吸桶大小的计算方法如下:  $V=(3\sim5)\times\frac{\pi d^2}{4}\times L$  d: 进口管直径, L: 进口管总长, V: 虹吸桶容积, 根据计算出的容积和现有材料的尺寸, 再确定虹吸桶的直径和高度。



### B. 高位槽负压状态

特点说明: 泵安装在储槽的底部, 密闭的储槽处于负压状态, 这种状态选泵, 必须弄清储槽中负压的确切数据, 再和本公司联系, 方可定型。



### D. 低位槽装底阀状态

特点说明: 泵安装在储槽的上部, 进口管道底部需要安装底阀, 每次启动泵之前, 都必须将泵腔内灌满液体, 切不可开空车。

## 九、主要零部(配)件

名称	材质	名称	材质	备注	名称	材质	备注
泵盖	聚氨酯/HT200	轴螺母	聚氨酯/UHMWPE/1Cr18Ni9Ti		填料箱	HT200/聚氨酯	
泵壳	聚氨酯/HT200	轴套	氮化硅		垫床	F26B	叶轮与拼帽
叶轮	聚氨酯/1Cr18Ni9Ti	K形密封圈	氟橡胶	1只	垫床	F26B	叶轮与轴套
副叶轮	聚氨酯/1Cr18Ni9Ti	填料	浸渍四氟		垫床	F26B	泵壳与填料箱

# 专业保障品质



◀ 安装生产现场



◀ 大型泵机测试



◀ 规模化生产

## 宜兴市宙斯泵业有限公司

地 址：江苏省宜兴市张泽  
细分销售专线电话：0510—  
传 真：0510—

邮 编：214225

网 址：<http://www.zsby.com>

网络实名：宙斯泵业

2006年10月版