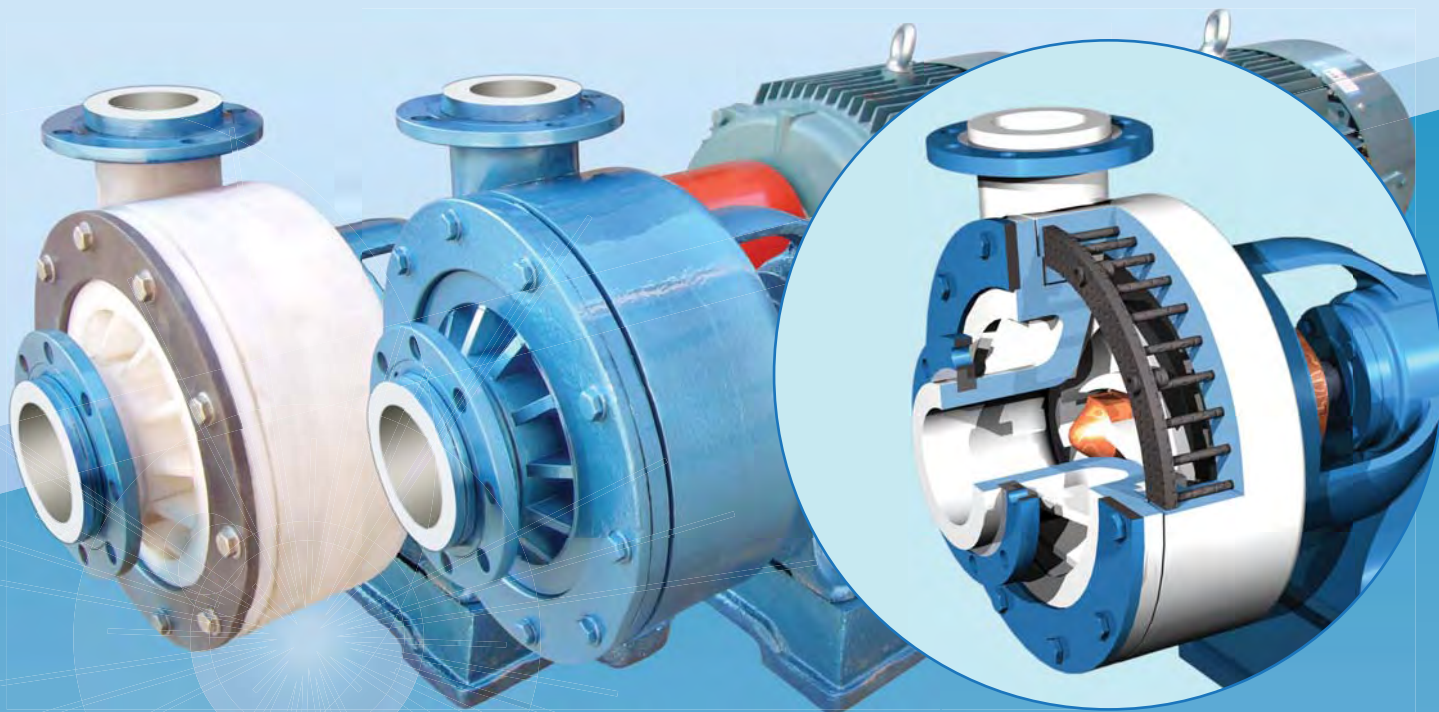


**换代型专利产品：** 机械强度高、密封性能好、使用寿命长、防腐又耐磨

# UHB-UF系列防腐耐磨泵

UHB-UF为改性超高分子量聚乙烯型、UHB-UP为改性聚丙烯型



局部油漆

全部油漆

内置钢骨架

## 特点和优势

和同类泵的比较性优势有：

- 既有塑料泵内外防腐的优点，又有衬塑泵钢性好、机械稳定性好的优点。
- 抗拉伸、抗挤压、抗变形、耐温（相对）
- 过流部件为“U00”材料，耐磨性提高30~40%
- 新型专利密封，寿命更长。

## 适用

输送各类腐蚀性料浆或清液



宜兴市宙斯泵业有限公司

2011年1月版

☆使用前请仔细阅读本说明书



**宙斯泵业**是一个以专业制造衬里型、全塑型耐腐耐磨泵著称于国内的企业。◇现有19个系列，2000多个规格的防腐泵、耐磨泵供用户选择，耐腐泵最大口径为DN600mm，最大流量为6000m<sup>3</sup>/h。◇公司一贯重视科技进步，专利近百项，国家新产品多项，是江苏省高新技术企业。◇产品能满足输送不同化学性质、不同浓度、不同温度、不同复杂工况的需求，广泛适用于化工、染料、非金属矿产加工、有色冶炼、环保等行业。◇宙斯牌耐腐耐磨泵02年被评为江苏省乡镇企业名牌产品，07年江苏省高新技术企业、江苏省著名商标，企业连续8年被评为市文明纳税大户。◇公司经营理念：以诚信建市场、以质量铸品牌、以品种造优势、以服务创未来。

## 公司新厂区



## 研发检测场景



▲ 新产品研发



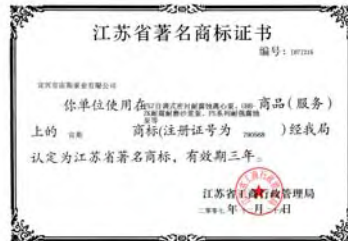
▲ 2000m<sup>3</sup>/h泵全性能测试台



▲ 8000m<sup>3</sup>/h泵全性能测试台

## 目录导读

- P1: 一. 概述
- P1: 二. 技术性能、适用范围及应用
- P1: 三. 型号标注
- P2: 四. 密封结构简图
- P3: 五. 泵的结构简图
- P4: 六. 性能参数表
- P7: 七. 泵的外形图及安装尺寸表
- P8: 八. 启动、运行、维护及拆装程序说明
- P9: 九. 常见槽位的安装示意及说明



在2007年，公司被评为江苏省高新技术企业，公司使用的“宙斯”商标被评为江苏省著名商标。新的挑战与机遇面前，公司将向更高的目标迈进，为客户提供更优的服务。

## 一. 概述

UHB-UF (UP) 是一种全塑型防腐耐磨泵, UF型过流部件为改性超高分子量聚乙烯材料, UP型过流部件为改性聚丙烯材料。该系列泵是本公司的一项创新发明产品, 其结构在于泵体内外均包裹塑料, 中间设有支撑性(抗拉伸和压缩变形)钢骨架的防腐(耐磨)泵。其突出的比较性功能优势在于:

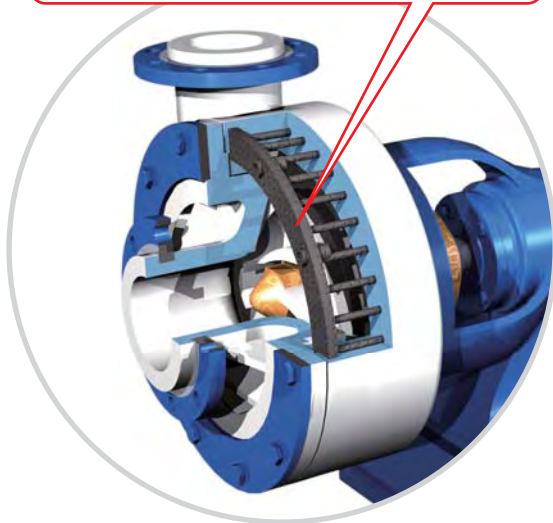
一. 克服了衬塑泵内防腐外不防腐和制造成本高的缺点。保留了衬塑泵钢性强度好, 安装方便的优点。

二. 克服了全塑泵因塑料线胀系数大, 泵体受热胀冷缩轴向变形量大, 从而造成全塑泵机械稳定性差、容易损坏的不足, 却有效保留了全塑泵内外均防腐, 在腐蚀性空气条件下使用, 表面不会腐蚀, 防腐性好的优点。

三. 其它比较性优势(和同类泵相比):

1. 抗压缩变形和抗热变形, 机械性能稳定。
2. 用“U00”塑料配方, 耐磨性比同类泵提高30~40%
3. 新型密封结构, 密封寿命长。(专利B型密封)

**内置钢骨架, 性能更可靠!**



局部解剖示意图

## 二. 技术性能、适用范围及应用

### 2.1 技术性能参数:

- 进口直径Φ32~250mm共210个规格
- 流量范围5~800m<sup>3</sup>/h任选
- 扬程: 最低扬程5m(压力为0.05MPa), 最高扬程80m(压力为0.8MPa以内), 根据不同规格选定
- 密封形式和结构: B型动力密封和机械密封任选

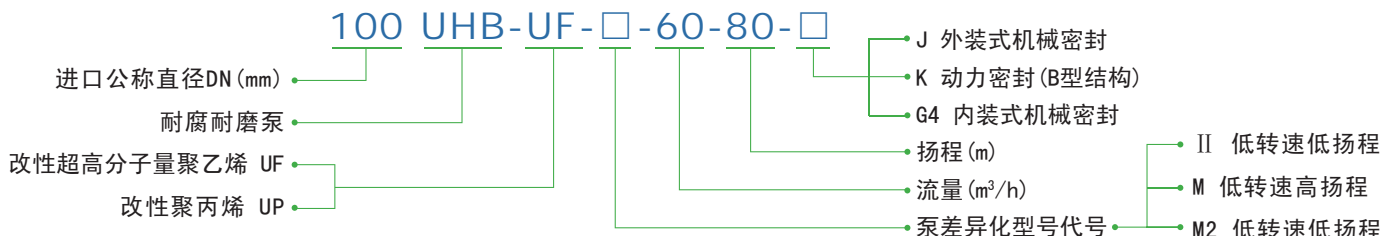
### 2.2 适用范围:

- UF型过流部件为改性超高分子量聚乙烯, 使用特性为耐腐、耐磨。因此, 适用于输送温度100℃以内的腐蚀性和非腐蚀性料浆或清液。主要适用输送酸碱类介质, **不适用输送强氧化性酸和溶剂类介质。**
- UP型适用输送温度100℃内的清液类腐蚀性介质。

### 2.3 典型的应用行业与岗位:

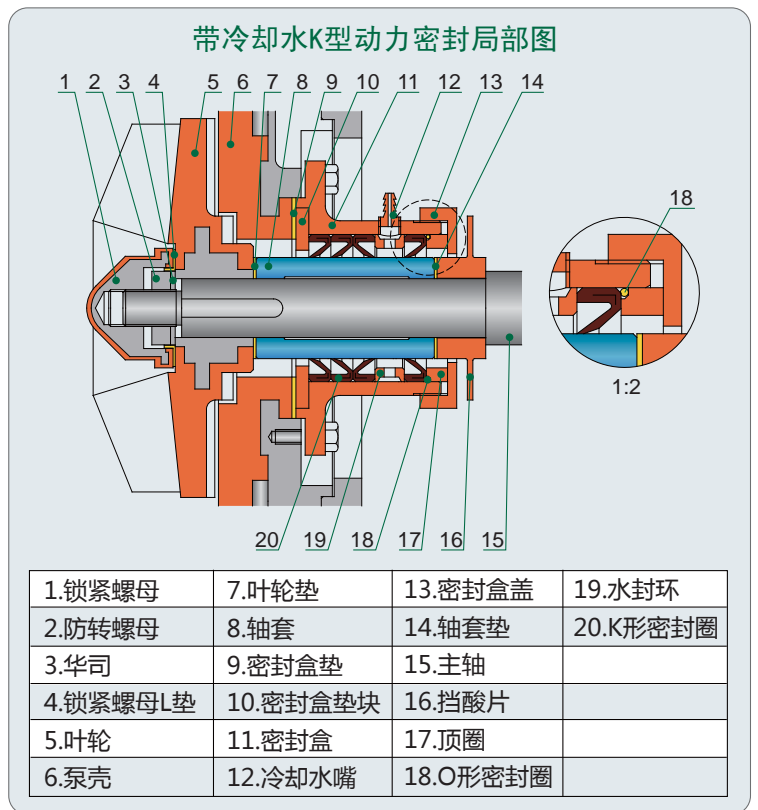
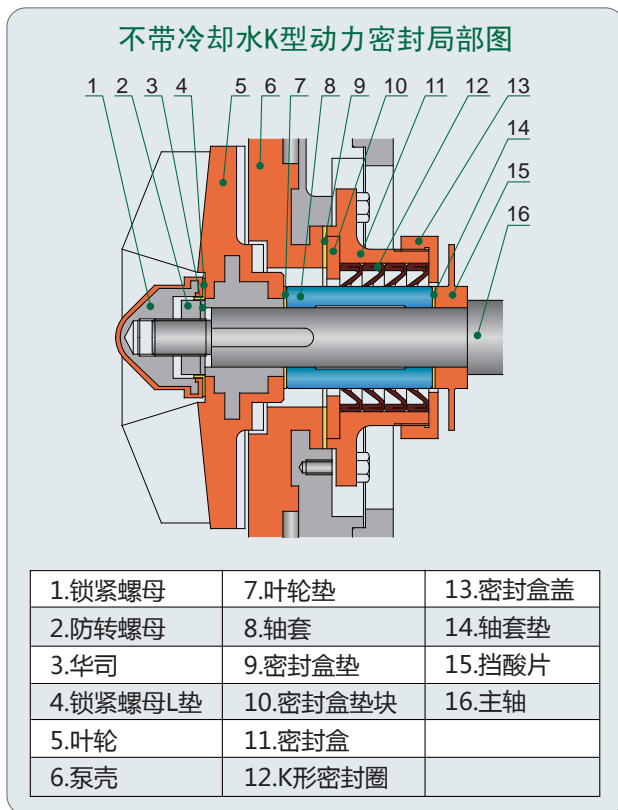
- 硫酸磷肥业: 稀酸、母液、污水、含硅胶的氟硅酸、磷酸料浆等介质的输送。
- 有色金属冶炼业: 特别适用于铅、锌、金、银、铜、锰、钴、稀土等湿法冶炼的各种酸液, 腐蚀性矿浆, 料浆(压滤机配用)电解液, 污水等介质输送。
- 化工及其它企业: 各种硫酸、盐酸、碱性、油类的清液或料浆岗位。钛白粉、铁红粉生产, 各种染料、颜料生产, 非金属矿产加工等行业。
- 氯碱业: 盐酸、液碱、电解液等。
- 水处理业: 纯水、高纯水、污水(皮革污水、电镀污水、电子污水、造纸污水、纺织污水、食品污水、生活污水、制药业污水等等)
- 钢铁企业: 酸洗系统的硫酸、盐酸岗位、带杂质的污水。
- 湿式脱硫循环泵: 能同时适用碱性、酸性、腐蚀性岗位。
- 煤炭工业、煤化工中的腐蚀性液体、煤浆的输送; 洗选煤配用泵。
- 其它各业相关类似的工况。

## 三. 型号标注



## 四. 密封结构简图

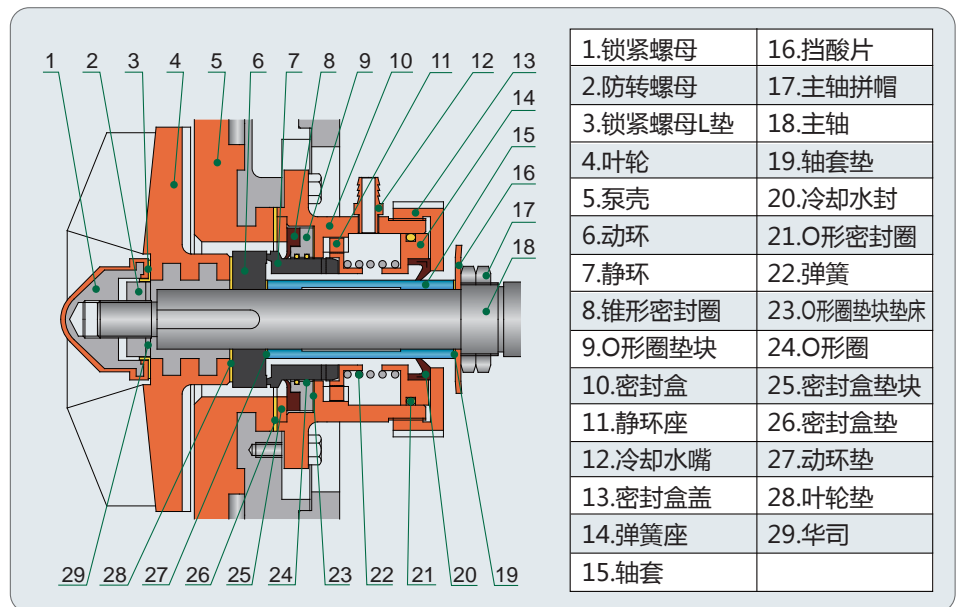
### 4.1 K型动力密封结构简图及简介



● **工作原理** 该密封主要由副叶轮(或副叶片)与停车密封(橡胶油封)组成。工作时由于副叶轮(或副叶片)旋转产生的离心力使密封腔处于负压状态,从而阻止液体向外泄漏,此时,停车密封不起作用。橡胶油封的唇口因负压而松开,与轴套产生一定间隙,减小其之间的磨损,延长了使用寿命;停机时,由于副叶轮(或副叶片)停止旋转,密封腔由负压转为正压,停车密封开始工作,橡胶油封的唇口在压力作用下紧紧包住轴套,从而达到密封目的。若允许冷却水渗入介质内,可选用带冷却水K型动力密封,即可添加外冷却水装置,延长油封的使用寿命。该密封的油封采用氟橡胶制成,主要适用于输送含固体颗粒的料浆、含杂质的污水等腐蚀性介质(带冷却水K型动力密封用的冷却水为洁净的自来水,压力适宜在0.05MPa以内)。

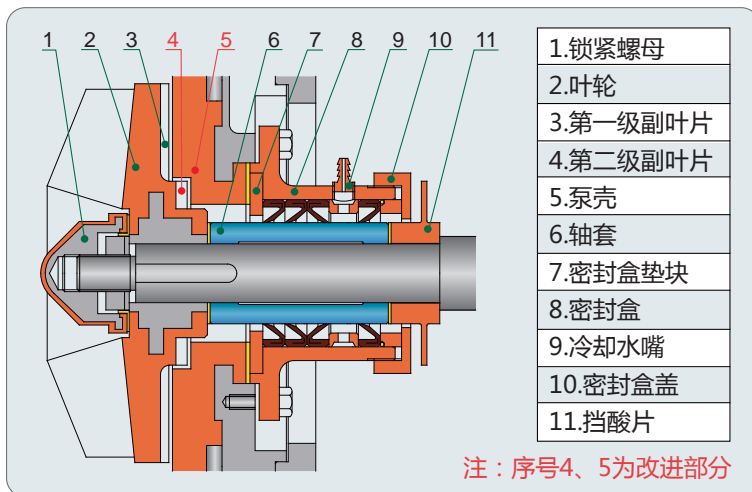
### 4.2 G4型机械密封结构简图及简介

G4密封为本公司自行设计的一种改良型抗颗粒泵用机械密封;密封的动、静环均由碳化硅或硬质合金制成,可用于输送含大量颗粒的腐蚀性液体。该密封和同类内装式机械密封相比,静环与密封盒之间设置了锥形密封圈与不锈钢垫块,使硬颗粒不能进入静环与密封盒之间的间隙中,并更加稳定可靠。静环前后移动自如,克服了原有耐颗粒密封的“卡砂”失效的缺点。该密封为公司的专利产品。



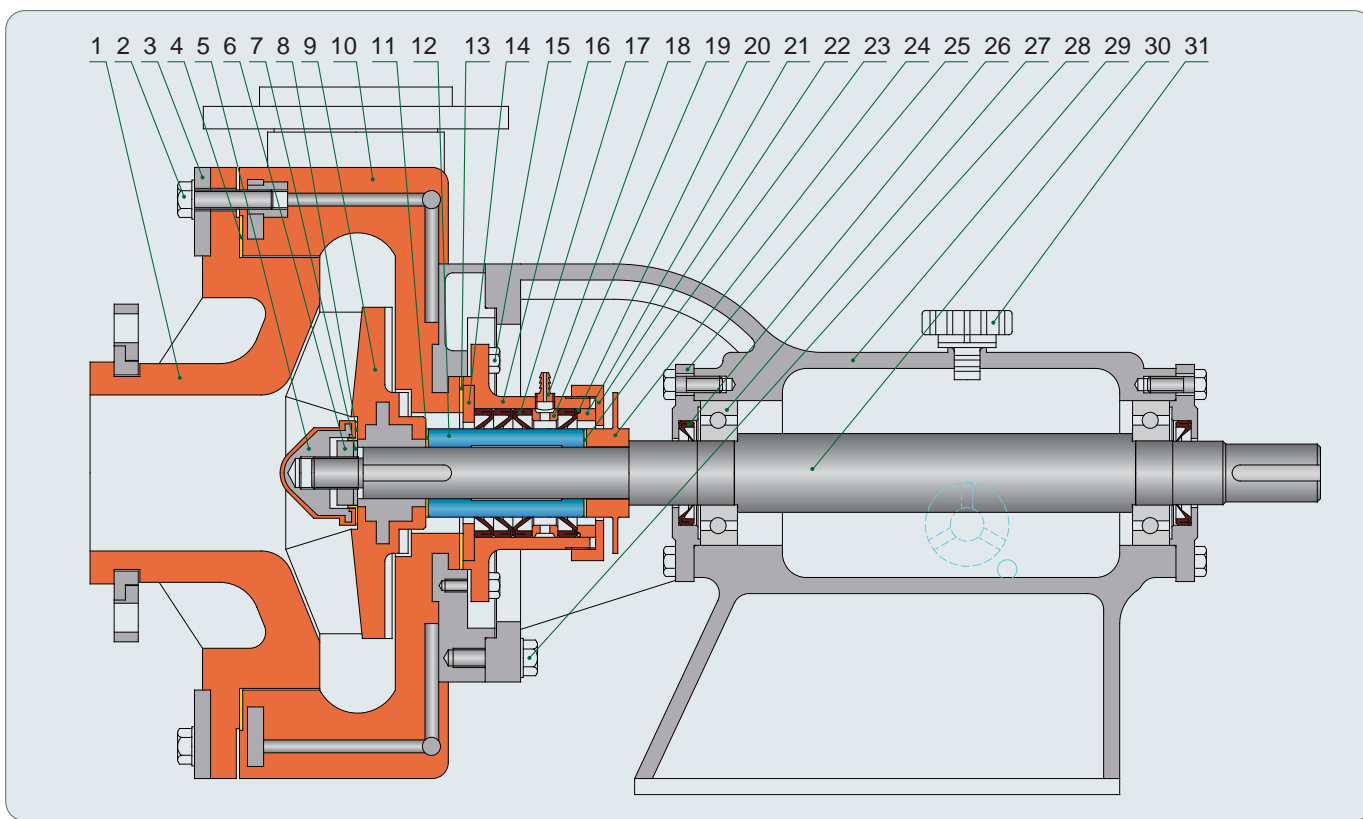
## 4.3 B型结构简图及简介

B型结构泵是对普通耐腐耐磨泵的改进(见右图)。两者之间的区别在于:普通泵是无台阶式背叶片, B型结构泵为台阶式背叶片结构(见图中序号4)。改进后的叶轮的背叶片分为二级,二级背叶片之间有凸起台阶。与之相匹配的泵壳也有凹进的台阶。设置背叶片台阶的目的是阻断泵出口流体压力对轴密封的返流压力,保证和延长轴密封的使用寿命。



## 五. 泵的结构简图

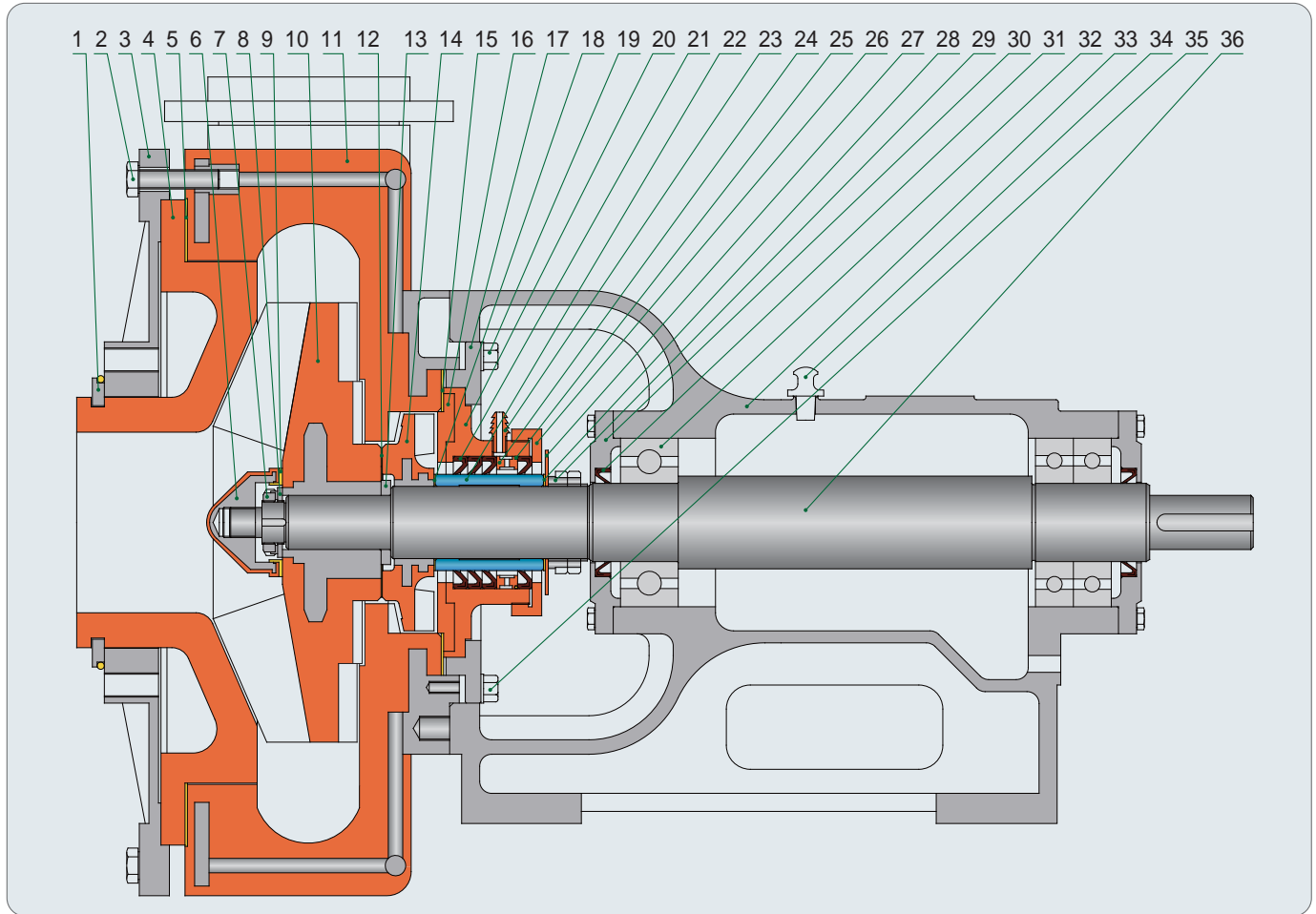
### 5.1 不带副叶轮泵结构简图



序号	零部件名称	材质	序号	零部件名称	材质	序号	零部件名称	材质
√ 1	泵盖	UHMWPE	√ 12	轴套	99瓷	√ 23	轴套垫	F26B
2	泵盖连接螺栓	45#钢(镀锌)	√ 13	密封盒垫	F26B	24	挡酸片	玻璃钢
3	泵盖压紧圈	QT	14	密封盒垫块	玻璃钢	25	轴承侧盖	HT-200
4	泵盖垫	F26B	15	密封盒连接螺栓	45#钢(镀锌)	26	轴承油封	氯丁胶
√ 5	锁紧螺母	UHMWPE/A3	√ 16	密封盒	玻璃钢	27	轴承	
6	防转螺母	A3	√ 17	K形密封圈	F4/F26B	28	轴承座连接螺栓	45#钢(镀锌)
√ 7	华司	A3	18	冷却水嘴	PP	29	轴承座	HT-200
√ 8	锁紧螺母L垫	F26B	√ 19	水封环	玻璃钢	30	主轴	40Cr钢
√ 9	叶轮	UHMWPE/A3	√ 20	O形密封圈	F26B	31	油塞	
√ 10	泵壳(内置钢骨架)	UHMWPE/A3	21	顶圈	玻璃钢			
√ 11	叶轮垫	F26B	22	密封盒盖	玻璃钢			

注:序号前带有“√”标志的为易损件,供用户采购备件参考

## 5.2 带副叶轮泵结构简图



序号	零部件名称	材质	序号	零部件名称	材质	序号	零部件名称	材质
1	进口哈夫环与O形圈	A3与F26B	13	叶轮调节圈	45#钢	√ 25	O形密封圈	F26B
2	泵盖连接螺栓	45#钢(涂锌)	√ 14	副叶轮	UHMWPE/A3	26	密封盒盖	玻璃钢
3	泵盖板	QT	√ 15	密封盒垫	F26B	27	挡酸片	玻璃钢
√ 4	泵盖	UHMWPE	16	密封盒垫块	玻璃钢	√ 28	轴套垫	F26B
5	泵盖垫	F26B	17	密封盒压盖	QT	29	主轴拼帽	45#钢
√ 6	锁紧螺母	UHMWPE/A3	√ 18	副叶轮垫	F26B	30	轴承侧盖	HT-200
7	防转螺母	A3	19	密封盒压盖螺栓	45#钢(涂锌)	31	轴承油封	氯丁胶
√ 8	华司	A3	√ 20	密封盒	玻璃钢	32	轴承	
√ 9	锁紧螺母L垫	F26B	√ 21	K形密封圈	F4/F26B	33	轴承座	HT-200
√ 10	叶轮	UHMWPE/A3	√ 22	轴套	99瓷	34	油塞	
√ 11	泵壳(内置钢骨架)	UHMWPE/A3	23	冷却水嘴	PP	35	轴承座连接螺栓	45#钢(涂锌)
√ 12	叶轮垫	F26B	√ 24	水封环	玻璃钢	36	主轴	40Cr钢

注：序号前带有“√”标志的为易损件，供用户采购备件参考

## 六、性能参数表

序号	型号	流量 (m <sup>3</sup> /h)	扬程 (m)	转速 (r/min)	功率		进出口直径 (mm×mm)	备注
					轴功率	配备电机		
1	32UHB-UF-3-13	3	13	2900	0.3	0.75	32×25	
2	32UHB-UF-5-12	5	12	2900	0.42	0.75		
3	32UHB-UF-7-10	7	10	2900	0.5	0.75		
4	32UHB-UF-5-5	5	5	1450	0.25	0.75		
5	32UHB-UF-8-5	8	5	1450	0.32	0.75		
6	32UHB-UF-3-18	3	18	2900	0.4	0.75		
7	32UHB-UF-5-15	5	15	2900	0.55	1.1		
8	32UHB-UF-8-12	8	12	2900	0.7	1.1		

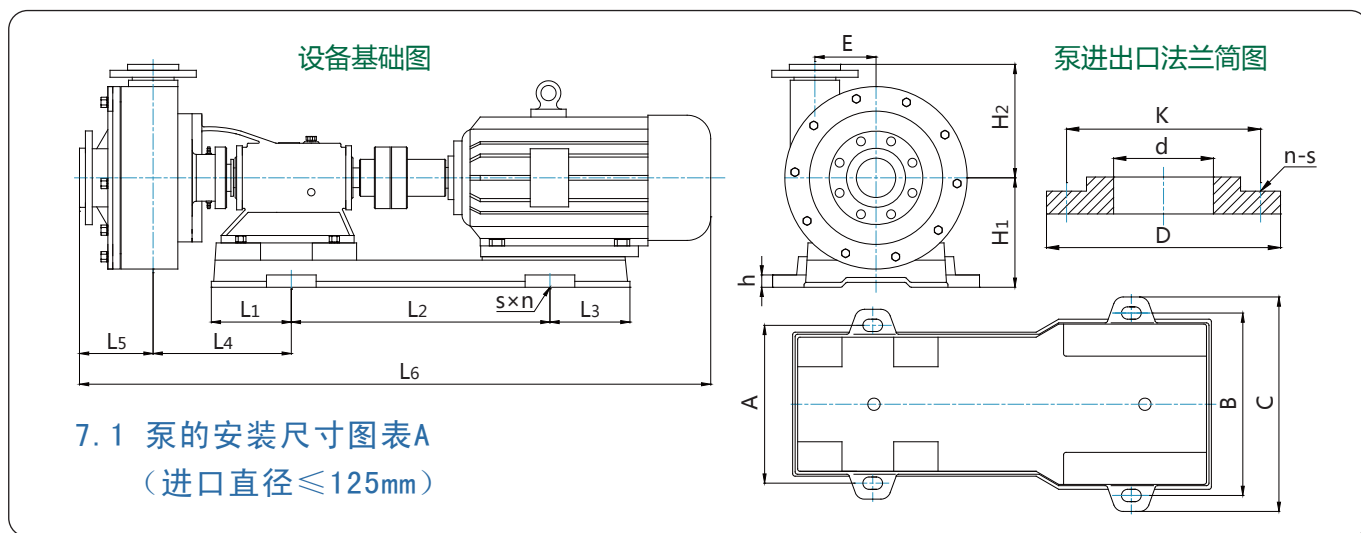
序号	型号	流量 (m <sup>3</sup> /h)	扬程 (m)	转速 (r/min)	功率		进出口直径 (mm×mm)	备注
					轴功率	配备电机		
9	32UHB-UF-5-20	5	20	2900	0.72	1.1	32×25	
10	32UHB-UF-8-18	8	18	2900	1.2	1.5		
11	32UHB-UF-12-15	12	15	2900	1.3	2.2		
12	32UHB-UF-5-25	5	25	2900	1.5	2.2		
13	32UHB-UF-10-20	10	20	2900	1.6	2.2		
14	32UHB-UF-15-15	15	15	2900	1.7	2.2		
15	40UHB-UF-10-18	10	18	2900	1.6	2.2	40×32	
16	40UHB-UF-15-15	15	15	2900	1.7	2.2		
17	40UHB-UF-10-30	10	30	2900	2.2	3		
18	40UHB-UF-15-25	15	25	2900	2.7	3		
19	40UHB-UF-18-20	18	20	2900	2.6	3		
20	40UHB-UF-5-7.5	5	7.5	1450	0.25	0.75		
21	40UHB-UF-8-7.5	8	7.5	1450	0.32	0.75		
22	50UHB-UF-10-35	10	35	2900	3.2	4	50×40	
23	50UHB-UF-20-20	20	20	2900	3	4		
24	50UHB-UF-25-18	25	18	2900	3.2	4		
25	50UHB-UF-30-15	30	15	2900	3.1	4		
26	50UHB-UF-15-32	15	32	2900	3.5	5.5		
27	50UHB-UF-20-30	20	30	2900	4.3	5.5		
28	50UHB-UF-25-28	25	28	2900	5	5.5		
29	50UHB-UF-10-40	10	40	2900	4.3	5.5		
30	50UHB-UF-15-40	15	40	2900	5.4	7.5		
31	50UHB-UF-10-7.5	10	7.5	1450	1.1	2.2		
32	65UHB-UF-30-25	30	25	2900	5.3	5.5		
33	65UHB-UF-30-20	30	20	2900	5.1	5.5		
34	65UHB-UF-40-15	40	15	2900	4.5	5.5		
35	65UHB-UF-30-32	30	32	2900	6.5	7.5		
36	65UHB-UF-35-25	35	25	2900	6.2	7.5		
37	65UHB-UF-40-20	40	20	2900	6.1	7.5		
38	65UHB-UF-15-7.5	15	7.5	1450	0.68	1.1		
39	65UHB-UF-10-40	10	40	2900	4.2	5.5		
40	65UHB-UF-M2-10-30	10	30	1450	1.72	2.2		
41	65UHB-UF-M2-20-27	20	27	1450	3	4		
42	65UHB-UF-M2-30-25	30	25	1450	4.2	5.5		
43	65UHB-UF-M2-40-20	40	20	1450	4.4	5.5		
44	65UHB-UF-20-50	20	50	2900	8.7	11		
45	65UHB-UF-30-50	30	50	2900	12	15		
46	65UHB-UF-30-40	30	40	2900	9.6	11		
47	65UHB-UF-10-55	10	55	2900	8.6	11		
48	65UHB-UF-20-45	20	45	2900	9.4	11		
49	65UHB-UF-10-70	10	70	2900	8.4	11		
50	65UHB-UF-15-70	15	70	2900	11.2	15		
51	65UHB-UF-25-66	25	66	2900	15.8	18.5		
52	65UHB-UF-30-60	30	60	2900	18.5	22	80×65	
53	80UHB-UF-45-20	45	20	2900	10.2	11		
54	80UHB-UF-35-45	35	45	2900	10.8	11		
55	80UHB-UF-50-30	50	30	2900	10.2	11		
56	80UHB-UF-40-35	40	35	2900	10.2	11		
57	80UHB-UF-45-50	45	50	2900	14.8	15		
58	80UHB-UF-60-30	60	30	2900	12.7	15		
59	80UHB-UF-55-40	55	40	2900	15.8	18.5		
60	80UHB-UF-II-20-11	20	11	1450	1.2	2.2		
61	80UHB-UF-II-30-9	30	9	1450	1.47	2.2		
62	80UHB-UF-II-25-10	25	10	1450	1.36	2.2		
63	80UHB-UF-II-45-32	45	32	1450	7.8	11		
64	80UHB-UF-II-50-30	50	30	1450	8.16	11		
65	80UHB-UF-II-40-35	40	35	1450	8.57	11		
66	80UHB-UF-II-60-28	60	28	1450	9.14	11		
67	80UHB-UF-II-30-36	30	36	1450	5.88	7.5		
68	80UHB-UF-M-40-60	40	60	1450	13.1	15		
69	80UHB-UF-M-30-63	30	63	1450	10.3	15		
70	80UHB-UF-M-50-55	50	55	1450	14.9	18.5		
71	80UHB-UF-M-45-56	45	56	1450	13.7	15		
72	80UHB-UF-M-60-40	60	40	1450	13	15		
73	80UHB-UF-20-75	20	75	2900	13.4	15		
74	80UHB-UF-20-60	20	60	2900	10.3	15		
75	80UHB-UF-25-70	25	70	2900	14.8	15		
76	80UHB-UF-30-65	30	65	2900	18.2	22		
77	80UHB-UF-35-65	35	65	2900	22.5	30		
78	80UHB-UF-40-60	40	60	2900	22.6	30	100×80	
79	100UHB-UF-50-11	50	11	1450	4.2	5.5		
80	100UHB-UF-60-10	60	10	1450	4.1	5.5		
81	100UHB-UF-60-35	60	35	2900	14.5	18.5		
82	100UHB-UF-100-20	100	20	2900	15	18.5		
83	100UHB-UF-50-50	50	50	2900	17.5	18.5		

序号	型号	流量 (m <sup>3</sup> /h)	扬程 (m)	转速 (r/min)	功率(KW)		进出口直径 (mm×mm)	备注		
					轴功率	配备电机				
84	100UHB-UF-60-40	60	40	2900	16.8	18.5	100×80			
85	100UHB-UF-80-35	80	35	2900	17.8	22				
86	100UHB-UF-80-30	80	30	2900	17.5	18.5				
87	100UHB-UF-100-25	100	25	2900	17.9	22				
88	100UHB-UF-100-20	100	20	2900	17.2	18.5				
89	100UHB-UF-120-15	120	15	2900	17.1	18.5				
90	100UHB-UF-140-10	140	10	2900	16.4	18.5				
91	100UHB-UF-50-60	50	60	2900	20.5	22				
92	100UHB-UF-60-50	60	50	2900	22.8	30				
93	100UHB-UF-70-45	70	45	2900	23.5	30				
94	100UHB-UF-80-50	80	50	2900	27	30				
95	100UHB-UF-100-40	100	40	2900	26.5	30				
96	100UHB-UF-145-28	145	28	2900	28.5	30				
97	100UHB-UF-II-80-32	80	32	1450	18.7	22				
98	100UHB-UF-II-100-30	100	30	1450	15.7	18.5				
99	100UHB-UF-II-120-25	120	25	1450	13.1	15				
100	100UHB-UF-II-60-35	60	35	1450	12.3	15				
101	100UHB-UF-II-70-33	70	33	1450	12.1	15				
102	100UHB-UF-M-60-65	60	65	1450	33.6	37				
103	100UHB-UF-M-50-70	50	70	1450	31.4	37				
104	100UHB-UF-M-80-60	80	60	1450	30.9	37				
105	100UHB-UF-M-80-50	80	50	1450	30.3	37				
106	100UHB-UF-M-100-60	100	60	1450	47.8	55				
107	100UHB-UF-M-120-60	120	60	1450	50.5	55				
108	100UHB-UF-M-120-50	120	50	1450	39	45				
109	100UHB-UF-100-80	100	80	2900	41	45				
110	100UHB-UF-80-85	80	85	2900	35.6	45				
111	100UHB-UF-70-80	70	80	2900	29.8	37				
112	100UHB-UF-60-80	60	80	2900	25.3	30				
113	100UHB-UF-80-70	80	70	2900	29.4	37				
114	125UHB-UF-120-20	120	20	2900	17.2	18.5			125×100	
115	125UHB-UF-140-18	140	18	2900	21	22				
116	125UHB-UF-100-40	100	40	2900	28.8	30				
117	125UHB-UF-120-35	120	35	2900	29.6	37				
118	125UHB-UF-140-25	140	25	2900	25	30				
119	125UHB-UF-120-32	120	32	2900	26.8	30				
120	125UHB-UF-140-28	140	28	2900	27.6	30				
121	125UHB-UF-160-24	160	24	2900	28.1	30				
122	125UHB-UF-II-60-15	60	15	1450	4.8	5.5				
123	125UHB-UF-II-80-13	80	13	1450	5.9	7.5				
124	125UHB-UF-II-100-35	100	35	1450	18.3	22				
125	125UHB-UF-II-120-30	120	30	1450	18.8	22				
126	125UHB-UF-II-140-26	140	26	1450	19.5	22				
127	125UHB-UF-II-110-33	110	33	1450	19	22				
128	125UHB-UF-M-100-50	100	50	1450	33.2	37				
129	125UHB-UF-M-120-40	120	40	1450	32.1	37				
130	125UHB-UF-M-100-60	100	60	1450	40.5	45				
131	125UHB-UF-M-120-55	120	55	1450	41	45				
132	125UHB-UF-M-100-65	100	65	1450	47.6	55				
133	125UHB-UF-M-120-60	120	60	1450	49.2	55				
134	125UHB-UF-M-140-56	140	56	1450	46.9	55				
135	125UHB-UF-M-150-50	150	50	1450	48.3	55				
136	125UHB-UF-M-170-40	170	40	1450	47.5	55				
137	150UHB-UF-220-25	220	25	1450	28.2	30	150×125			
138	150UHB-UF-250-23	250	23	1450	29.1	37				
139	150UHB-UF-200-28	200	28	1450	28.9	37				
140	150UHB-UF-150-40	150	40	1450	42	45				
141	150UHB-UF-200-32	200	35	1450	43.1	45				
142	150UHB-UF-250-30	250	30	1450	41.5	45				
143	150UHB-UF-300-25	300	25	1450	42.3	45				
144	150UHB-UF-150-35	150	35	1450	26.9	30				
145	150UHB-UF-180-35	180	35	1450	32.3	37				
146	150UHB-UF-200-26	200	26	1450	26.7	30				
147	150UHB-UF-250-20	250	20	1450	25.6	30				
148	150UHB-UF-300-20	300	20	1450	30.8	37				
149	150UHB-UF-270-20	270	20	1450	36.8	45				
150	150UHB-UF-80-11	80	11	980	8.9	11	200×150			
151	150UHB-UF-100-9	100	9	980	8.8	11				
152	200UHB-UF-320-24	320	24	1450	37.3	45				
153	200UHB-UF-350-20	350	20	1450	37.1	45				
154	200UHB-UF-400-18	400	18	1450	38.3	45				
155	200UHB-UF-500-13	500	13	1450	38.6	45				
156	200UHB-UF-320-32	320	32	1450	50.8	55				
157	200UHB-UF-350-28	350	28	1450	45.2	55				
158	200UHB-UF-400-25	400	25	1450	70	75				

序号	型号	流量 (m <sup>3</sup> /h)	扬程 (m)	转速 (r/min)	功率(KW)		进出口直径 (mm×mm)	备注
					轴功率	配备电机		
159	200UHB-UF-200-45	200	45	1450	74	90	200×150	
160	200UHB-UF-300-37	300	37	1450	68.9	75		
161	200UHB-UF-350-35	350	35	1450	68.3	75		
162	200UHB-UF-215-10	215	10	980	15.6	18.5		
163	200UHB-UF-210-14	210	14	980	18.4	22		
164	200UHB-UF-250-16	250	16	980	20.5	22		
165	200UHB-UF-350-13	350	13	980	23.4	30		
166	200UHB-UF-300-15	300	15	980	23.1	30		
167	250UHB-UF-400-32	400	32	1450	76.8	90		
168	250UHB-UF-500-26	500	26	1450	78.3	90		
169	250UHB-UF-400-45	400	45	1450	108.9	110		
170	250UHB-UF-500-37	500	37	1450	100.7	110		
171	250UHB-UF-600-30	600	30	1450	98	110		
172	250UHB-UF-500-45	500	45	1450	123.8	132		
173	250UHB-UF-650-45	650	45	1450	137.8	160		

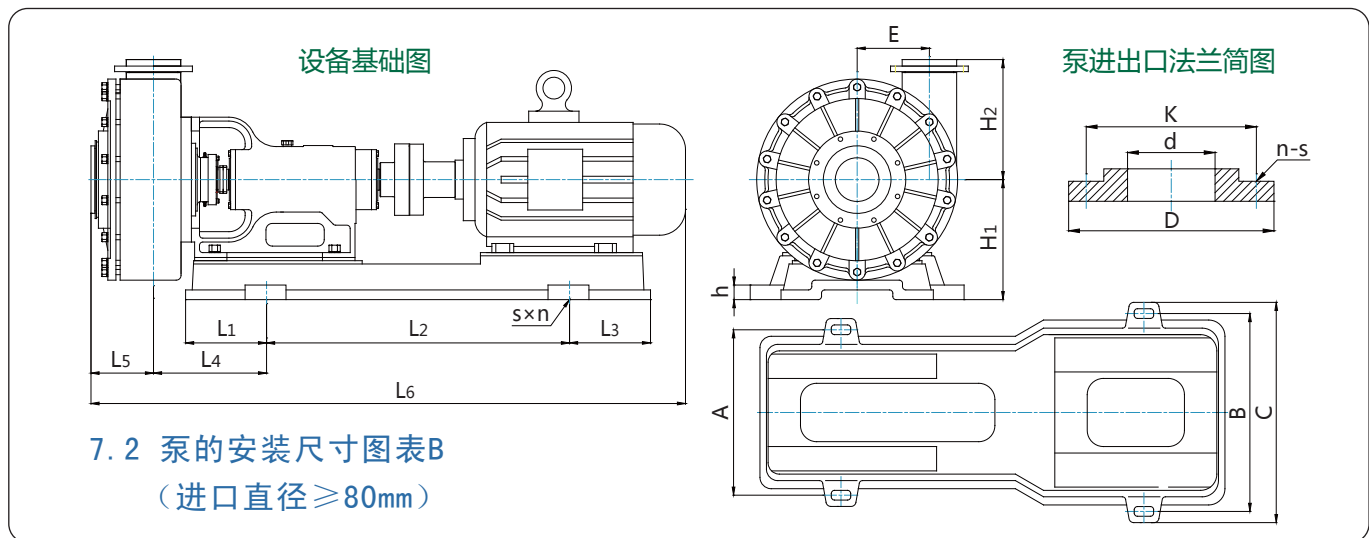
## 七. 泵的外形图与安装尺寸表

▲ 注：表中轴功率为密度  $\gamma=1$  时的轴功率，配备电机功率的选用  $\geq$  轴功率  $\times \gamma$  (物料比重)



7.1 泵的安装尺寸图表A  
(进口直径  $\leq 125\text{mm}$ )

泵性能参数序号	型号	配套电机(KW)	A	B	C	E	H <sub>1</sub>	H <sub>2</sub>	L <sub>1</sub>	L <sub>2</sub>	L <sub>3</sub>	L <sub>4</sub>	L <sub>5</sub>	L <sub>6</sub>	h	s×n
1~9	32UHB-UF	0.75~1.1KW-2	260	260	315	85	160	170	100	335	100	225	110	800	25	18×4
10~14	32UHB-UF	1.5~2.2KW-2	260	260	315	85	165	170	100	335	100	225	110	840	25	18×4
15、16	40UHB-UF	2.2KW-2	260	260	315	92	165	185	100	335	100	240	120	870	25	18×4
17~19	40UHB-UF	3KW-2	260	260	315	92	170	185	120	335	120	256	120	915	25	18×4
20、21	40UHB-UF	0.75KW-4	260	260	315	92	160	185	100	335	100	245	120	830	25	18×4
22~25	50UHB-UF	4KW-2	320	320	380	97	208	200	160	400	160	280	135	1045	25	20×4
26~30	50UHB-UF	5.5~7.5KW-2	320	320	380	97	208	200	160	400	160	280	135	1070	25	20×4
31	50UHB-UF	2.2KW-4	320	320	380	97	208	200	160	400	160	280	135	1030	25	20×4
32~37	65UHB-UF	5.5~7.5KW-2	320	320	380	112	208	215	160	400	160	280	145	1080	25	20×4
38	65UHB-UF	1.1KW-4	320	320	380	112	208	215	160	400	160	280	145	1040	25	20×4
39	65UHB-UF	5.5KW-2	320	320	380	125	208	225	160	400	160	280	145	1080	25	20×4
40	65UHB-UF-M2	2.2KW-4	320	320	380	165	218	245	160	400	160	285	155	990	25	20×4
41	65UHB-UF-M2	4KW-4	320	320	380	165	218	245	160	400	160	285	155	1060	25	20×4
42~43	65UHB-UF-M2	5.5KW-2	320	320	380	165	218	245	160	400	160	285	155	1090	25	20×4
44~50	65UHB-UF	11~15KW-2	320	370	435	125	222	225	165	525	165	280	145	1240	35	25×4
51	65UHB-UF	18.5KW-2	320	370	435	125	222	225	165	570	165	280	145	1300	35	25×4
52	65UHB-UF	22KW-2	396	485	555	125	285	225	210	670	210	250	145	1330	35	25×4
53~58	80UHB-UF	11~15KW-2	320	370	435	124	222	230	165	525	165	280	150	1245	35	25×4
59	80UHB-UF	18.5KW-2	320	370	435	124	222	230	165	570	165	280	150	1300	35	25×4
79、80	100UHB-UF	5.5KW-4	410	460	530	128	280	240	190	705	190	335	170	1300	40	25×4
81~84、86、88~90	100UHB-UF	18.5KW-2	410	460	530	128	280	240	190	705	190	335	170	1515	40	25×4
85、87、91	100UHB-UF	22KW-2	410	460	530	128	280	240	190	705	190	335	170	1535	40	25×4
92~96	100UHB-UF	30KW-2	395	485	555	128	305	240	210	670	210	345	170	1680	40	25×4
114	125UHB-UF	18.5KW-2	410	460	530	128	280	250	190	705	190	345	170	1530	40	25×4
115	125UHB-UF	22KW-2	410	460	530	128	280	250	190	705	190	345	170	1550	40	25×4
116~121	125UHB-UF	30~37KW-2	395	485	555	128	305	250	210	670	210	390	170	1695	40	25×4



**7.2 泵的安装尺寸图表B**  
(进口直径 ≥ 80mm)

泵性能参数序号	型号	配套电机(KW)	A	B	C	E	H <sub>1</sub>	H <sub>2</sub>	L <sub>1</sub>	L <sub>2</sub>	L <sub>3</sub>	L <sub>4</sub>	L <sub>5</sub>	L <sub>6</sub>	h	sxn
60~62, 67	80UHB-UF-II	2.2kw-4 7.5KW-4	425	365	495	197.5	300	335	200	600	200	350	155	1300	25	30x4
63~66	80UHB-UF-II	11KW-4	460	460	525	197.5	300	335	210	800	210	305	155	1495	50	30x4
73~75	80UHB-UF	15KW-2	460	460	525	197.5	300	335	210	800	210	305	155	1495	50	30x4
77	80UHB-UF	22KW-2	460	460	525	197.5	300	335	210	800	210	305	155	1575	50	30x4
77, 78	80UHB-UF	30KW-2	420	536	580	197.5	335	335	250	700	300	320	155	1595	50	30x4
97, 98	100UHB-UF-II	18.5~22KW-4	460	460	525	192.5	300	335	210	800	210	310	160	1590	50	30x4
99~101	100UHB-UF-II	15KW-4	460	460	525	192.5	300	335	210	800	210	310	160	1505	50	30x4
109, 110	100UHB-UF-II	45KW-2	420	586	670	192.5	350	335	250	840	190	325	160	1720	50	30x4
111~113	100UHB-UF-II	30~37KW-2	420	536	580	192.5	335	335	250	700	300	325	160	1605	50	30x4
122, 123	125UHB-UF-II	5.5~7.5KW-4	425	365	495	187.5	300	335	200	600	200	360	165	1315	25	30x4
124~127	125UHB-UF-II	22KW-4	460	460	525	187.5	300	335	210	800	210	165	360	1645	50	30x4
68, 69, 71, 72	80UHB-UF-M	15KW-4	510	510	580	255	370	495	250	850	190	340	170	1610	50	30x4
70	80UHB-UF-M	18.5KW-4	510	510	580	255	370	495	250	850	190	340	170	1655	50	30x4
102~105, 108	100UHB-UF-M	37~45KW-4	510	610	680	248	370	510	250	935	250	345	175	1805	50	30x4
106, 107	100UHB-UF-M	55KW-4	510	660	745	248	390	510	245	1000	245	325	170	1870	50	30x4
128~131	125UHB-UF-M	37~45KW-4	510	610	680	248	370	525	250	935	250	350	180	1815	50	30x4
132~136	125UHB-UF-M	55KW-4	510	660	745	248	390	525	245	1000	245	330	180	1880	50	30x4
137, 144, 146, 147	150UHB-UF	30KW-4	510	510	580	223	370	370	250	850	190	350	345	1915	50	30x4
138~143, 145, 148, 149	150UHB-UF	37~45KW-4	510	610	680	223	370	370	250	935	250	375	345	1960	50	30x4
150, 151	150UHB-UF	11KW-6	510	510	580	223	370	370	250	850	190	350	345	1790	50	30x4
152~155, 165, 166	200UHB-UF	30KW-6 45KW-4	510	610	680	215	370	385	250	935	250	370	220	2015	50	30x4
156, 157	200UHB-UF	55KW-4	510	660	745	215	390	385	245	1000	245	350	220	2075	50	30x4
158, 160, 161	200UHB-UF	75KW-4	510	660	745	215	390	385	245	1000	345	360	220	2145	50	30x4
159	200UHB-UF	90KW-4	510	660	745	215	390	385	245	1000	345	360	220	2045	50	30x4
162~164	200UHB-UF	18.5~22KW-6	510	510	580	215	370	385	250	850	190	370	220	1750	50	30x4
167, 168	250UHB-UF	90KW-4	770	770	850	290	655	665	300	1200	390	485	255	2485	60	30x4
169~171	250UHB-UF	110KW-4	770	770	850	290	655	665	300	1200	530	485	255	2665	60	30x4
172, 173	250UHB-UF	132~160KW-4	770	770	850	290	655	665	300	1200	530	485	255	2770	60	30x4

**7.3 法兰连接尺寸表** 引用标准: GB9116-88 PN 1.0Mpa

d	25	32	40	50	65	80	100	125	150	200	250	300	350	
D	115	140	150	165	185	200	220	250	285	340	395	445	505	
K	85	100	110	125	145	160	180	210	240	295	350	400	460	
n-s	4-Φ14	4-Φ18				8-Φ18			8-Φ22		12-Φ22		16-Φ22	

## 八. 启动、运行、维护及拆装程序说明

### 8.1 启动、运行及维护

**8.1.1 运行前的检查** 试运行前应先用手盘动联轴器或轴，检查转向是否正确，运转是否灵活，如盘不动或有异常声音，应及时检查，检查时先从外部用手检查联轴器是否水平，从轴承座上的油镜孔处查看润滑油的位置是否在油镜的中心线附近(太多应放掉一些，太少应加上一些)，边检查边盘动，如果问题依然存在，就要拆泵检查，(拆泵时请参照本说明书上的结构简图和拆装程序)清理异物，并和本公司联系协商解决方法。

## 8.1.2 开车步骤

- 将泵内灌满液体
- 及时打开进口阀门(如进口阀门为单向止回阀,就不需要人工操作)
- 接通电源
- 再打出口阀门

## 8.1.3 运行

运行中如有异常声音,或有电机发热等不正常情况出现时,也应停机检查,检查方法和步骤同8.1.1.

## 8.1.4 停机

- 先关闭出口处阀门
- 切断电源,并及时关闭进口处阀门;(如进口阀门为单向止回阀,就不需要人工操作)。

## 8.1.5 维护

- 轴承座内的润滑油应定期更换,正常情况六个月更换一次。
- 寒冷季节,停泵后若有结冰现象,应先接通密封处冷却水,必要时可加热水进去解冻,之后用手盘动联轴器,直到运转灵活,再按照启动步骤开车。
- 有冷却水装置的泵,开车前应先接通冷却水,泵正常运行时,可继续接通,若条件不允许也可停掉,冷却水的压力控制在0.05MPa以下,自来水即可;
- 泵在关闭出口阀门时的运行称为闭压运行状态,全塑泵或衬塑泵的闭压运行时间应尽可能减短,常温介质以不超过5分钟为限,高温介质最好不要超过2分钟;
- 泵不能承受进出口管道的重量,进口管路越短越好,泵出口到阀门处的垂直高度应尽可能短;
- 保持电机上没有水迹,防止电机受潮。

## 8.2 拆装程序(G4型内装式机械密封的拆装、维修请参照随机使用手册)

### ▲不带副叶轮泵的拆装顺序:(参照P3页泵的结构简图)

- 松开泵盖压紧圈3与泵壳10之间的连接螺栓2,卸下泵盖1及泵盖垫4;
- 松开锁紧螺母5及防转螺母6,卸下锁紧螺母L垫8、华司7、叶轮9及叶轮垫11;
- 松开泵壳10与轴承座29之间的连接螺栓28,卸下泵壳10(连密封组合);
- 松开密封盒16与泵壳10的连接螺栓15,拆下密封组合件;
- 旋出密封盒16上的密封盒盖22。取出顶圈21及O形密封圈20,依此取出K形密封圈17、水封环19。

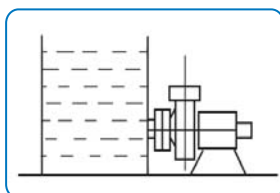
### ▲安装顺序与拆卸顺序相反,需要注意的是:

- 将叶轮拼帽拼紧后,检查一下叶轮与泵壳之间的间隙,此间隙要求在2mm左右。
- 安装好泵盖后,检查一下泵盖与叶轮之间的间隙(从出口处往里看),此间隙应保证在2mm左右,高温介质用泵,此间隙要求在3mm左右。
- 叶轮与泵壳之间的间隙达不到要求的,可通过增减叶轮与轴套之间的垫片来进行调整。
- 泵盖与叶轮之间的间隙达不到要求的,可通过增减泵壳与泵盖之间的垫片来进行调整。

### ▲带副叶轮泵的拆装顺序:(参照P4页泵的结构简图)

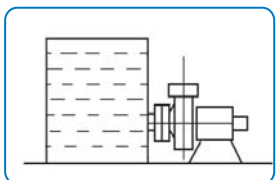
- 松开泵盖板3与泵壳11的连接螺栓2,卸下泵进口哈夫环上的O形圈及哈夫环1,卸下泵盖4及泵盖垫5;
- 旋下锁紧螺母6及防转螺母6,卸下锁紧螺母L垫9、华司8、叶轮10、叶轮垫12,取出叶轮调节圈13;
- 松开泵壳11与轴承座33之间的连接螺栓35,卸下泵壳11(连密封组合);
- 松开密封盒压盖17与泵壳11间的连接螺栓19,取出密封组合和副叶轮14;
- 旋下密封盒盖26,依此取出K形密封圈21、水封环24。

## 九. 常见槽位的安装示意与说明



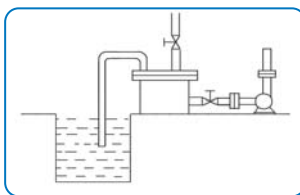
### A. 高位槽正压状态

特点说明:泵安装在储槽的底部,储槽内介质处于正压状态,泵进口处阀门打开时,储槽的液体能自流到泵腔中,这是UHB-UF型耐腐耐磨泵最理想的安装方式。



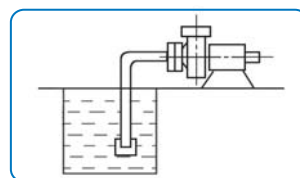
### B. 高位槽负压状态

特点说明:泵安装在储槽的底部,密闭的储槽处于负压状态,这种状态选泵,必须弄清储槽中负压的确切数据,再和本公司联系,方可定型。



### C. 低位槽不装底阀装虹吸桶状态

特点说明:泵安装在储槽的上部,进口管道靠近泵进口处安装一帮助启动的虹吸桶,第一次启动泵之前需将虹吸桶中灌满液体,以后就不需要再灌,虹吸桶的制作可根据介质性的不同选用相适应的材料和制造工艺,虹吸桶的制作要求就是密封性好,不能漏水漏气,虹吸桶大小的计算方法如下: $V=(3\sim 5)\times\frac{\pi d^2}{4}\times L$  d:进口管直径, L:进口管总长, V:虹吸桶容积,根据计算出的容积和现有材料的尺寸,再确定虹吸桶的直径和高度。



### D. 低位槽装底阀状态

特点说明:泵安装在储槽的上部,进口管道底部需要安装底阀,每次启动泵之前,都须将泵腔内灌满液体,切不可开空车。

## 本公司其它主要产品



UHB-ZK耐腐耐磨砂浆泵



UHB-UM耐腐耐磨全塑泵



UHB-HM耐腐耐磨全塑泵



HFM压滤机专配泵



FSZ耐腐耐磨自吸泵



UT型耐腐耐磨冶炼专用泵



FZB小型自吸泵



FS系列耐强腐蚀泵



FP系列耐腐蚀全塑泵



RGB系列软管蠕动泵



UHB-Z脱硫循环泵



IHF氟塑料耐腐蚀泵



钢衬聚氨酯渣浆泵



FSB系列全塑泵



YU系列耐腐耐磨液下泵、YUF浮动式液下泵(带搅拌)

### 钢衬A50新型耐腐耐磨管道

耐温 $\leq 120^{\circ}\text{C}$ ，  
耐磨，适用输  
送各类腐蚀性  
料浆和清液。



### 安装车间局部场景



质量安全

生产许可证号：  
XK06-003-00409



宜兴市宙斯泵业有限公司

地址：江苏省宜兴市丁蜀镇大浦工业集中区

电话：

邮编：214225

传真：