

HFM系列 耐腐耐磨泵

技术特点：

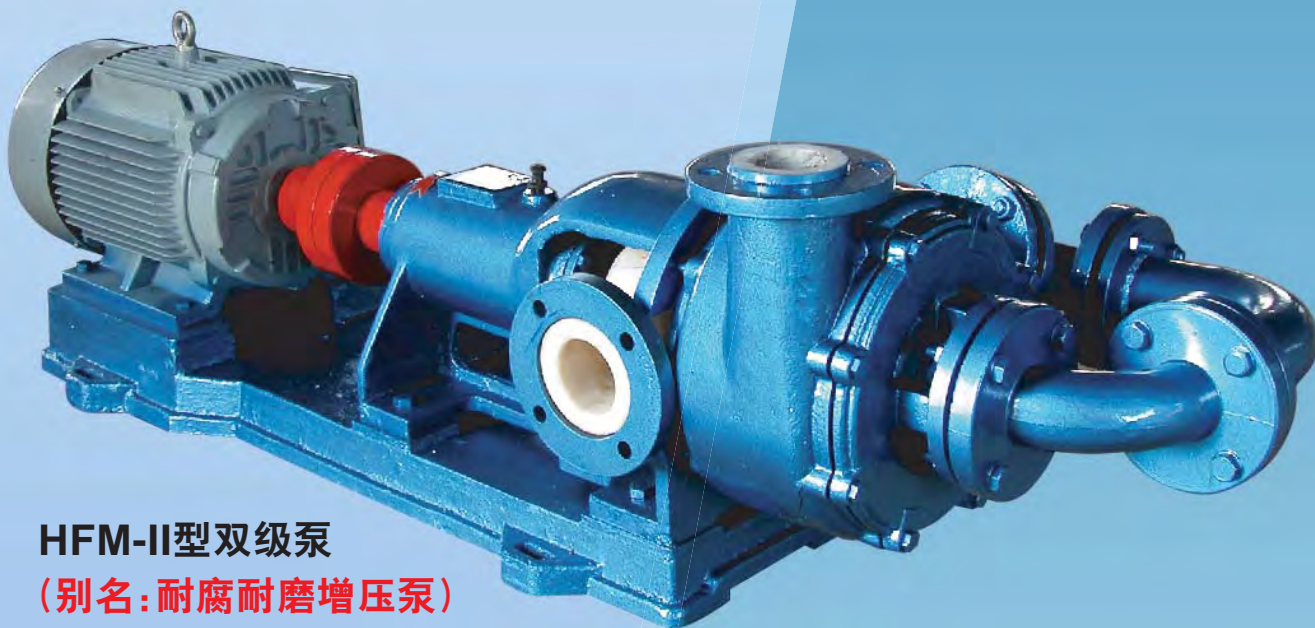
- 负压密封无泄漏
- 使用寿命长
- 耗能低、效率高
- 龟甲网衬里，内衬牢固
- 压力高、过滤效果好

适用：

- 输送各类腐蚀性清液和料浆。
- 配用各种压滤机



HFM-I型单级泵



HFM-II型双级泵
(别名：耐腐耐磨增压泵)



宜兴市宙斯泵业有限公司

宙斯泵业是一个以专业制造衬里型、全塑型耐腐耐磨泵著称于国内的企业。◇现有19个系列，2000多个规格的防腐泵、耐磨泵供用户选择，耐腐泵最大口径为DN600mm，最大流量为6000m³/h。◇公司一贯重视科技进步，专利近百项，国家新产品多项，是江苏省高新技术企业。◇产品能满足输送不同化学性质、不同浓度、不同温度、不同复杂工况的需求，广泛适用于化工、染料、非金属矿产加工、有色冶炼、环保等行业。◇宙斯牌耐腐耐磨泵02年被评为江苏省乡镇企业名牌产品，07年江苏省高新技术企业、江苏省著名商标，企业连续8年被评为市文明纳税大户。◇公司经营理念：以诚信建市场、以质量铸品牌、以品种造优势、以服务创未来。

公司新厂区



目录 导读

P1: 一. 产品简介 P2: 二. 适用范围 P2: 三. 型号与材料 P3: 四. 泵的结构简图
 P5: 五. 性能参数表 P10: 六. 泵的外形图与安装尺寸表 P13: 七. 泵的安装示意与注意事项
 P13: 八. 启动、运行、维护与拆装程序说明 P14: 九. 主要故障原因分析及排除

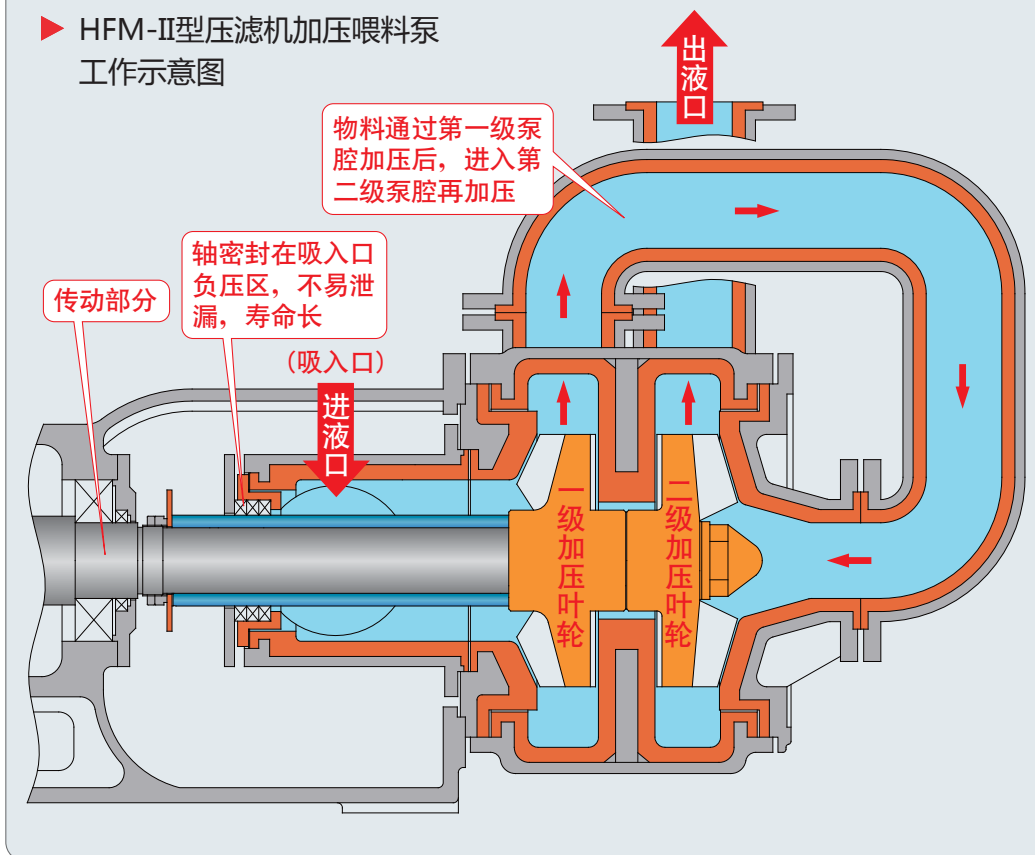
一. 产品简介

HFM系列无泄漏耐腐耐磨泵是一种新型的衬里型后吸式（轴密封位置与进液口同向）的耐腐耐磨泵。该泵是总结了普通耐腐耐磨泵，在运行时，密封容易泄漏的情况下开发的一种新型压力输送泵，其中应用五项创新技术（专利）。其主要特点是：

一. 泵进液口在轴密封同向，轴密封处在负压环境下，因此不会泄漏，克服了原有耐腐耐磨泵易损坏，轴密封易泄漏的固疾。

二. 应用范围广泛：该泵备有多种可以

▶ HFM-II型压滤机加压喂料泵
工作示意图

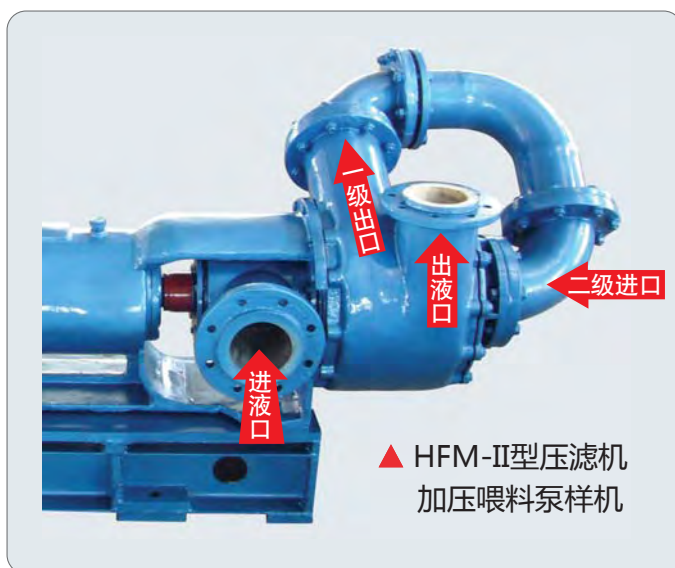


互换的衬里材料，可以适用各种化学性质的腐蚀性、磨蚀性清液和料浆的输送，而且各种不同材料的备件互换性能好，用户调整极为方便。

三. 运行费用低：其主要因素有二个，一是易损件泵盖和吸入口等采用了分体式结构，设有独立的耐磨耐磨易损件，更换方便，更为经济。二是泵的密封不采用背叶轮减压，节省了轴功率的消耗，节省了能源。

四. HFM-II型双级耐磨耐磨料浆泵的另一个优点是：耐磨性好，因为以较低的单个叶轮线速度，获得较高的泵出口压力，从而克服了单级料浆泵为增加压力而增加叶轮线速度，而导致叶轮、泵壳磨损加剧的缺点，有效提高了叶轮、泵盖等磨损件的使用寿命。

五. HFM-II型双级耐磨耐磨泵由于压力高，在配用高压过滤的压滤机时、过滤效果好，滤饼含水量少，克服了压滤机配用泵压力不足的缺点。



二. 适用范围

一. 本系列泵可输送100℃温度以内的各类腐蚀性和非腐蚀性清液和料浆或用作各类压滤机加压喂料用泵，例如：有色金属的锌、铜、钴、镍、锰等湿法冶炼工艺的压滤机配用泵或工艺流程泵，矿山选矿、非金属矿产加工（钛白粉、高岭土等）工艺中的浆体输送泵，环保产业中的污泥、废渣输送泵，其它化工、染料、制药、食品生产工艺中的压滤泵或压力输送泵。

二. 长期逼压运行（泵出口压力高）输送腐蚀性介质的岗位，如烟气脱硫、大气治理中的压力喷淋泵、压力冲洗泵等。

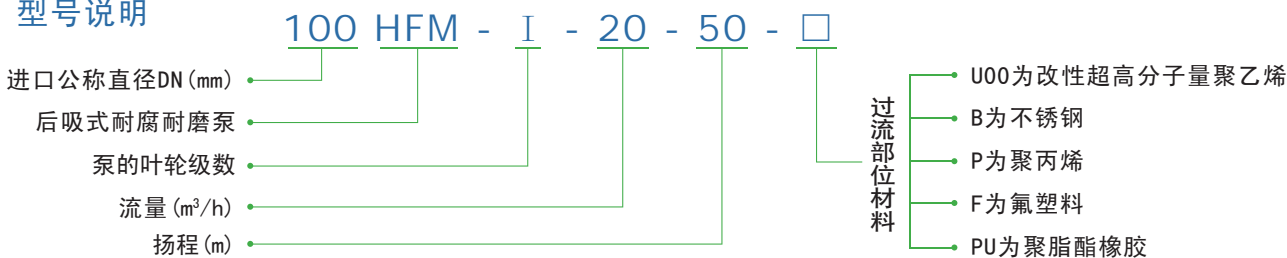
三. 其它泵输送介质时，容易泄漏的岗位。

四. 该泵有单级和双级二个系列，能满足需要小流量高压输送腐蚀性料浆的岗位。

不适用岗位：吸入口液体液位低于泵位置1.2m以下或吸入口负压过大的岗位。

三. 型号与材料

3.1 型号说明



3.2 过流材料的选定

改性超高分子量聚乙烯 (U00)：适用于100℃以内的腐蚀性、磨蚀性料浆的输送。

耐磨耐磨不锈钢 (B)：适用于110℃以内的磨蚀性料浆的输送。例如用于电解锌、电解锰等高温浸出的工序中的高温浆体的输送，效果会更好。

聚丙烯 (P)：用于无固相物料的清液的输送。例如废气处理系统的逼压喷淋泵（烟气脱硫等）。

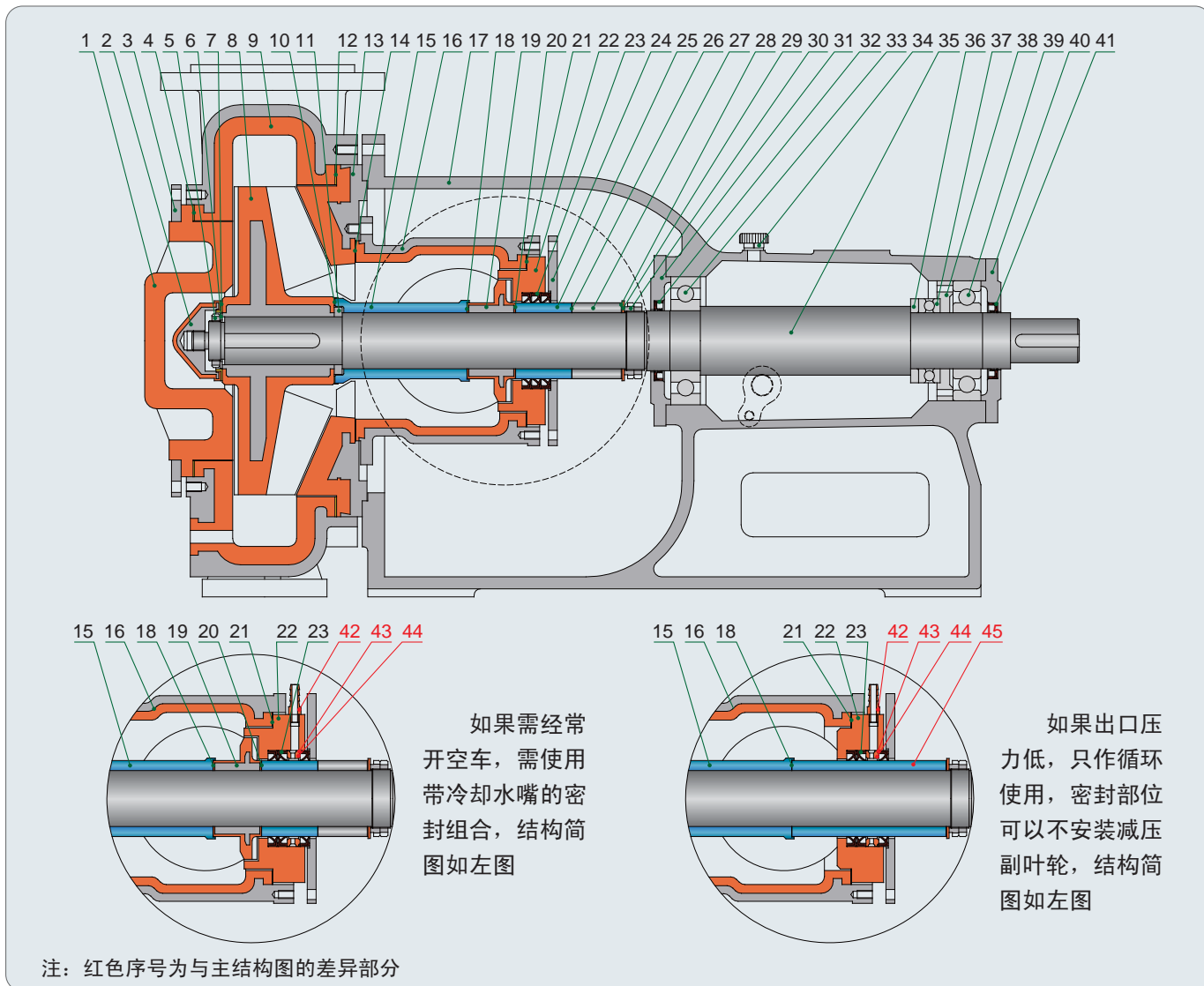
氟塑料 (F)：主要适用输送带溶剂的介质和强氧化性介质，例如浓硝酸等。

聚氨脂橡胶 (PU)：主要适用于腐蚀性要求低，而磨蚀性严重的岗位，如排渣泵，或选矿中的旋流器配用泵。

过流部件需不锈钢、A3钢等金属材料，请与本公司联系！

四. 泵的结构简图

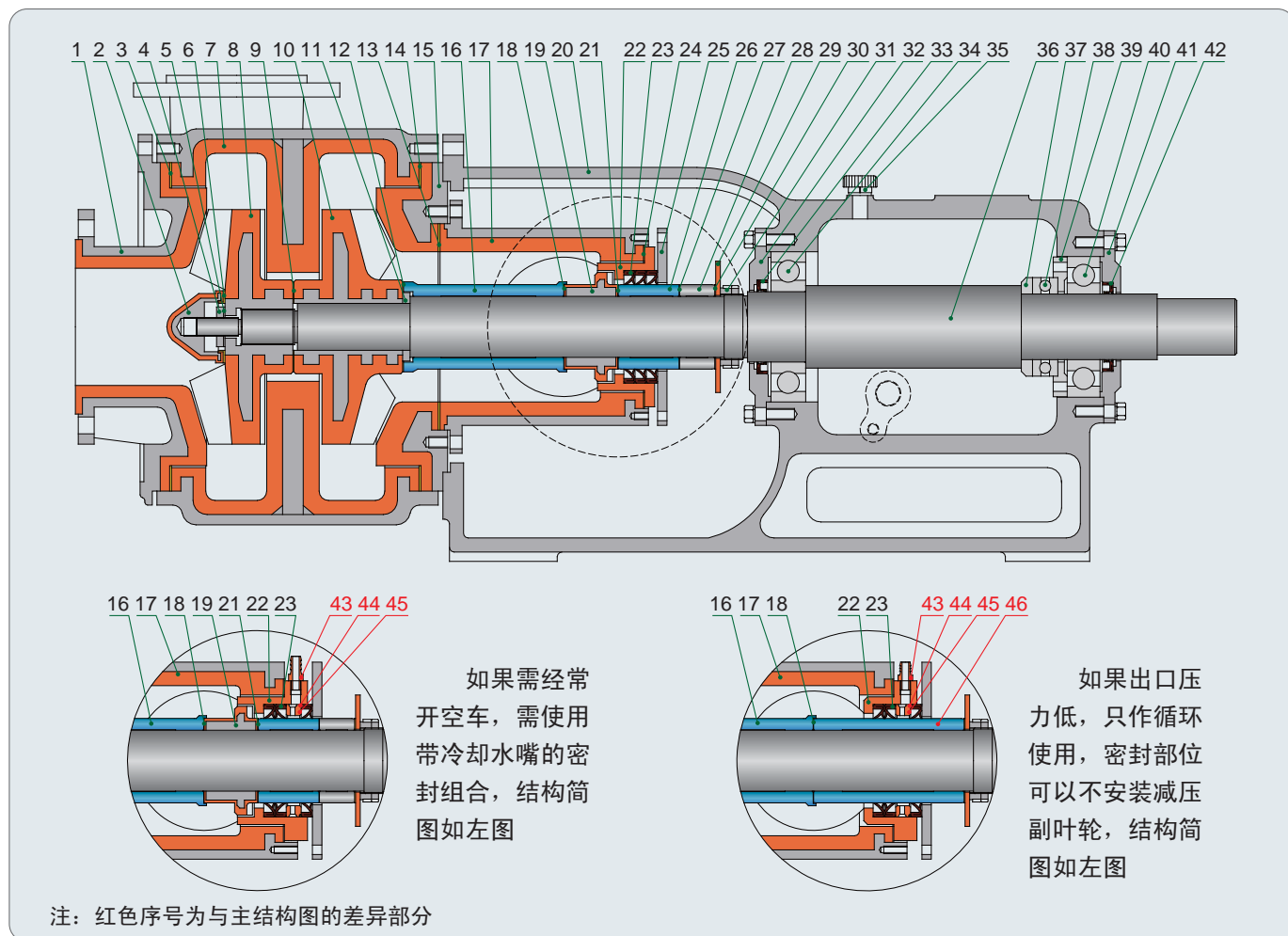
4.1 HFM-I型单级泵的结构简图



序号	零部件名称	材质	序号	零部件名称	材质	序号	零部件名称	材质
√ 1	前泵盖	UHMWPE	√ 16	吸入口三通	UHMWPE/QT	31	前轴承侧盖	HT-200
√ 2	锁紧螺母	UHMWPE/A3	17	轴承座	HT-200	32	前轴承油封	氟丁胶
3	前泵盖压紧圈	QT	√ 18	前轴套垫	F26B	33	前轴承	
√ 4	前泵盖垫	F26B	√ 19	减压副叶轮	UHMWPE/A3	34	油塞	NBR/Al
5	防转螺母	A3	√ 20	减压副叶轮垫	F26B	35	主轴	40Cr钢
6	华司	A3	√ 21	密封盒垫	F26B	36	轴肩过渡圈一	QT
√ 7	锁紧螺母L垫	F26B	√ 22	密封盒	玻璃钢	37	平面轴承	
√ 8	叶轮	UHMWPE/A3	√ 23	K形密封圈	F4/F26B	38	轴肩过渡圈二	QT
√ 9	泵壳	UHMWPE/QT	24	密封盒压盖	A3	39	后轴承	
√ 10	叶轮垫	F26B	√ 25	后轴套一	99瓷	40	后轴承侧盖	HT-200
11	叶轮顶圈	45#钢	√ 26	后轴套垫一	F26B	41	后轴承油封	氟丁胶
√ 12	后泵盖垫	F26B	√ 27	后轴套二	不锈钢	42	冷却水嘴	PP
√ 13	后泵盖	UHMWPE/QT	√ 28	后轴套垫二	F26B	√ 43	O形密封圈	F26B
√ 14	吸入口三通垫床	F26B	29	挡酸片	玻璃钢	√ 44	水封环	玻璃钢
√ 15	前轴套	99瓷	√ 30	主轴拼帽	45#钢	√ 45	后轴套	99瓷

注: 序号前带有“√”标志的为易损件, 供用户采购备件参考

4.2 HFM-II型双级泵的结构简图



序号	零部件名称	材质	序号	零部件名称	材质	序号	零部件名称	材质
√ 1	前泵盖	UHMWPE/QT	√ 17	吸入口三通	UHMWPE/QT	33	前轴承油封	氟丁胶
√ 2	锁紧螺母	UHMWPE/A3	√ 18	前轴套垫	F26B	34	前轴承	
√ 3	前泵盖垫	F26B	√ 19	减压副叶轮	UHMWPE/A3	35	油塞	NBR/Al
4	防转螺母	A3	20	轴承座	HT-200	36	主轴	40Cr钢
5	华司	A3	√ 21	减压副叶轮垫	F26B	37	轴肩过渡圈一	QT
√ 6	锁紧螺母L垫	F26B	√ 22	密封盒	玻璃钢	38	平面轴承	
√ 7	泵壳	UHMWPE/QT	√ 23	K形密封圈	F4/F26B	39	轴肩过渡圈二	QT
√ 8	二级叶轮	UHMWPE/A3	√ 24	密封盒垫	F26B	40	后轴承	
√ 9	二级叶轮垫	F26B	25	密封盒压盖	A3	41	后轴承侧盖	HT-200
√ 10	一级叶轮	UHMWPE/A3	√ 26	后轴套一	99瓷	42	后轴承油封	氟丁胶
11	叶轮顶圈	45#钢	√ 27	后轴套垫一	F26B	43	冷却水嘴	PP
√ 12	一级叶轮垫	F26B	√ 28	后轴套二	不锈钢	√ 44	O形密封圈	F26B
√ 13	吸入口三通垫床	F26B	29	挡酸片	玻璃钢	√ 45	水封环	玻璃钢
√ 14	后泵盖垫	F26B	√ 30	后轴套垫二	F26B	√ 46	后轴套	99瓷
√ 15	后泵盖	UHMWPE/QT	√ 31	主轴拼帽	45#钢			
√ 16	前轴套	99瓷	32	前轴承侧盖	HT-200			

注: 序号前带有“√”标志的为易损件, 供用户采购备件参考

减压副叶轮(19)主要起平衡流体压力的作用。

五、性能参数表

5.1 HFM-I型单级泵的性能参数表

序号	型号	流量 (m ³ /h)	扬程 (m)	转速 (r/min)	配备电机 (kw)	进出口直径 (mm×mm)	重量 (kg)
1	50HFM-I-5-25	5	25	2900	1.5	50×40	160
2	50HFM-I-5-30	5	30	2900	2.2	50×40	170
3	50HFM-I-5-35	5	35	2900	3	50×40	180
4	50HFM-I-10-25	10	25	2900	3	50×40	180
5	50HFM-I-15-25	15	25	2900	3	50×40	180
6	50HFM-I-5-40	5	40	2900	4	50×40	200
7	50HFM-I-10-30	10	30	2900	4	50×40	200
8	50HFM-I-15-30	15	30	2900	4	50×40	200
9	50HFM-I-20-25	20	25	2900	4	50×40	200
10	50HFM-I-15-35	15	35	2900	5.5	50×40	220
11	50HFM-I-10-35	10	35	2900	5.5	50×40	220
12	50HFM-I-20-30	20	30	2900	5.5	50×40	220
13	50HFM-I-10-40	10	40	2900	7.5	50×40	245
14	50HFM-I-20-35	20	35	2900	7.5	50×40	245
15	50HFM-I-20-40	20	40	2900	7.5	50×40	245
16	50HFM-I-15-40	15	40	2900	7.5	50×40	245
17	50HFM-I-7.5-10	7.5	10	1450	0.75	50×40	160
18	50HFM-I-5-10	5	10	1450	0.75	50×40	160
19	50HFM-I-10-10	10	10	1450	1.1	50×40	162
20	50HFM-I-H-15-35	15	35	2900	7.5	50×40	180
21	50HFM-I-H-10-40	10	40	2900	7.5	50×40	180
22	65HFM-I-10-40	10	40	2900	7.5	65×50	320
23	65HFM-I-10-50	10	50	2900	7.5	65×50	320
24	65HFM-I-H-20-35	20	35	2900	7.5	65×50	320
25	65HFM-I-20-40	20	40	2900	7.5	65×50	320
26	65HFM-I-30-35	30	35	2900	7.5	65×50	320
27	65HFM-I-30-40	30	40	2900	11	65×50	360
28	65HFM-I-20-50	20	50	2900	11	65×50	360
29	65HFM-I-30-50	30	50	2900	15	65×50	370
30	65HFM-I-H-5-15	5	15	1450	1.1	65×50	220
31	65HFM-I-H-5-17.5	5	17.5	1450	1.1	65×50	220
32	65HFM-I-H-10-60	10	60	2900	11	65×50	360
33	65HFM-I-H-10-70	10	70	2900	15	65×50	370
34	65HFM-I-H-20-60	20	60	2900	15	65×50	370
35	65HFM-I-H-20-70	20	70	2900	15	65×50	370
36	65HFM-I-H-15-80	15	80	2900	15	65×50	370
37	65HFM-I-H-10-15	10	15	1450	2.2	65×50	280
38	65HFM-I-H-10-17.5	10	17.5	1450	2.2	65×50	280
39	65HFM-I-H-30-60	30	60	2900	18.5	65×50	400
40	65HFM-I-H-30-70	30	70	2900	22	65×50	440
41	65HFM-I-H-15-15	15	15	1450	3	65×50	250
42	65HFM-I-H-15-17.5	15	17.5	1450	3	65×50	250
43	65HFM-I-D-20-32	20	32	1450	5.5	65×50	400
44	65HFM-I-D-25-30	25	30	1450	5.5	65×50	400
45	65HFM-I-D-30-28	30	28	1450	7.5	65×50	400
46	65HFM-I-D-35-26	35	26	1450	7.5	65×50	400
47	65HFM-I-DH-20-75	20	75	2900	15	65×50	400
48	65HFM-I-DH-25-73	25	73	2900	15	65×50	400
49	65HFM-I-DH-30-70	30	70	2900	18.5	65×50	400
50	65HFM-I-DH-35-70	35	70	2900	22	65×50	400
51	80HFM-I-30-35	30	35	2900	7.5	80×65	320
52	80HFM-I-30-40	30	40	2900	11	80×65	360
53	80HFM-I-40-35	40	35	2900	11	80×65	360
54	80HFM-I-45-35	45	35	2900	11	80×65	360
55	80HFM-I-30-50	30	50	2900	15	80×65	370
56	80HFM-I-40-40	40	40	2900	15	80×65	370

序号	型号	流量 (m ³ /h)	扬程 (m)	转速 (r/min)	配备电机 (kw)	进出口直径 (mm×mm)	重量 (kg)
57	80HFM-I-45-40	45	40	2900	15	80×65	370
58	80HFM-I-50-35	50	35	2900	15	80×65	370
59	80HFM-I-50-40	50	40	2900	15	80×65	370
60	80HFM-I-40-50	40	50	2900	18.5	80×65	400
61	80HFM-I-45-50	45	50	2900	18.5	80×65	400
62	80HFM-I-50-45	50	45	2900	18.5	80×65	400
63	80HFM-I-50-50	50	50	2900	22	80×65	440
64	80HFM-I-20-15	20	15	1450	3	80×65	250
65	80HFM-I-25-15	25	15	1450	3	80×65	250
66	80HFM-I-25-17.5	25	17.5	1450	4	80×65	280
67	80HFM-I-H-30-60	30	60	2900	18.5	80×65	400
68	80HFM-I-H-30-70	30	70	2900	22	80×65	440
69	80HFM-I-H-25-80	25	80	2900	22	80×65	440
70	80HFM-I-H-40-60	40	60	2900	22	80×65	440
71	80HFM-I-H-15-15	15	15	1450	2.2	80×65	280
72	80HFM-I-H-15-17.5	15	17.5	1450	3	80×65	250
73	80HFM-I-H-22.5-15	22.5	15	1450	3	80×65	250
74	80HFM-I-H-22.5-17.5	22.5	17.5	1450	4	80×65	280
75	80HFM-I-H2-40-70	40	70	2900	30	80×65	470
76	80HFM-I-H2-50-60	50	60	2900	30	80×65	470
77	80HFM-I-H2-50-70	50	70	2900	30	80×65	470
78	80HFM-I-D-30-35	30	35	1450	7.5	80×65	400
79	80HFM-I-D-45-32	45	32	1450	11	80×65	400
80	80HFM-I-D-50-30	50	30	1450	11	80×65	400
81	80HFM-I-D-60-25	60	25	1450	11	80×65	400
82	80HFM-I-DH-40-75	40	75	2900	30	80×65	400
83	80HFM-I-DH-45-73	45	73	2900	30	80×65	400
84	80HFM-I-DH-50-70	50	70	2900	30	80×65	400
85	80HFM-I-DH-60-70	60	70	2900	37	80×65	400
86	80HFM-I-M-40-40	40	40	1450	18.5	80×65	600
87	80HFM-I-M-35-50	35	50	1450	18.5	80×65	600
88	80HFM-I-M-40-50	40	50	1450	22	80×65	600
89	80HFM-I-M-30-60	30	60	1450	22	80×65	600
90	80HFM-I-M-50-56	50	56	1450	30	80×65	600
91	80HFM-I-M-40-60	40	60	1450	30	80×65	600
92	80HFM-I-M-65-55	65	55	1450	30	80×65	600
93	100HFM-I-50-35	50	35	2900	15	100×80	420
94	100HFM-I-60-35	60	35	2900	15	100×80	420
95	100HFM-I-60-40	60	40	2900	18.5	100×80	440
96	100HFM-I-50-40	50	40	2900	18.5	100×80	440
97	100HFM-I-80-35	80	35	2900	18.5	100×80	440
98	100HFM-I-50-50	50	50	2900	22	100×80	480
99	100HFM-I-80-40	80	40	2900	22	100×80	480
100	100HFM-I-60-45	60	45	2900	22	100×80	480
101	100HFM-I-60-50	60	50	2900	22	100×80	480
102	100HFM-I-100-35	100	35	2900	22	100×80	480
103	100HFM-I-25-15	25	15	1450	3	100×80	330
104	100HFM-I-25-17.5	25	17.5	1450	4	100×80	340
105	100HFM-I-50-15	50	15	1450	5.5	100×80	350
106	100HFM-I-50-17.5	50	17.5	1450	7.5	100×80	360
107	100HFM-I-H-30-15	30	15	1450	4	100×80	340
108	100HFM-I-H-30-17.5	30	17.5	1450	4	100×80	340
109	100HFM-I-H2-50-60	50	60	2900	30	100×80	560
110	100HFM-I-H2-80-50	80	50	2900	30	100×80	560
111	100HFM-I-H2-100-40	100	40	2900	30	100×80	560
112	100HFM-I-H2-60-60	60	60	2900	30	100×80	560
113	100HFM-I-H2-50-70	50	70	2900	30	100×80	560
114	100HFM-I-H2-40-80	40	80	2900	30	100×80	560
115	100HFM-I-H2-40-15	40	15	1450	5.5	100×80	340
116	100HFM-I-H2-40-17.5	40	17.5	1450	5.5	100×80	340
117	100HFM-I-H2-60-70	60	70	2900	37	100×80	580

序号	型号	流量 (m ³ /h)	扬程 (m)	转速 (r/min)	配备电机 (kw)	进出口直径 (mm×mm)	重量 (kg)
118	100HFM-I-H2-80-60	80	60	2900	37	100×80	580
119	100HFM-I-H2-100-50	100	50	2900	37	100×80	580
120	100HFM-I-H2-80-70	80	70	2900	45	100×80	620
121	100HFM-I-H2-60-80	60	80	2900	45	100×80	620
122	100HFM-I-H2-100-60	100	60	2900	45	100×80	620
123	100HFM-I-H2-100-60	100	60	2900	55	100×80	650
124	100HFM-I-D-40-36	40	36	1450	11	100×80	450
125	100HFM-I-D-50-35	50	35	1450	15	100×80	450
126	100HFM-I-D-60-32	60	32	1450	15	100×80	450
127	100HFM-I-D-70-30	70	30	1450	15	100×80	450
128	100HFM-I-D-80-30	80	30	1450	18.5	100×80	450
129	100HFM-I-DH-40-75	40	75	2900	30	100×80	450
130	100HFM-I-DH-50-73	50	73	2900	30	100×80	450
131	100HFM-I-DH-60-70	60	70	2900	37	100×80	450
132	100HFM-I-DH-70-70	70	70	2900	37	100×80	450
133	100HFM-I-DH-80-68	80	68	2900	45	100×80	450
134	100HFM-I-M-80-35	80	35	1450	22	100×80	700
135	100HFM-I-M-80-40	80	40	1450	30	100×80	700
136	100HFM-I-M-60-70	60	70	1450	37	100×80	700
137	100HFM-I-M-60-65	60	65	1450	37	100×80	700
138	100HFM-I-M-50-70	50	70	1450	37	100×80	700
139	100HFM-I-M-80-60	80	60	1450	37	100×80	700
140	100HFM-I-M-80-50	80	50	1450	45	100×80	700
141	100HFM-I-M-100-57	100	57	1450	45	100×80	700
142	100HFM-I-M-80-65	80	65	1450	45	100×80	700
143	100HFM-I-M-120-50	120	50	1450	45	100×80	700
144	100HFM-I-M-100-65	100	65	1450	55	100×80	700
145	100HFM-I-M-120-60	120	60	1450	55	100×80	700
146	125HFM-I-100-35	100	35	2900	22	125×100	480
147	125HFM-I-50-15	50	15	1450	5.5	125×100	380
148	125HFM-I-50-17.5	50	17.5	1450	7.5	125×100	400
149	125HFM-I-60-15	60	15	1450	7.5	125×100	400
150	125HFM-I-60-17.5	60	17.5	1450	7.5	125×100	400
151	125HFM-I-H2-100-40	100	40	2900	30	125×100	600
152	125HFM-I-H2-120-35	120	35	2900	30	125×100	600
153	125HFM-I-H2-120-40	120	40	2900	30	125×100	600
154	125HFM-I-H2-100-50	100	50	2900	37	125×100	610
155	125HFM-I-H2-100-60	100	60	2900	45	125×100	620
156	125HFM-I-H2-120-50	120	50	2900	45	125×100	620
157	125HFM-I-H2-120-60	120	60	2900	55	125×100	750
158	125HFM-I-H2-100-60	100	60	2900	55	125×100	750
159	125HFM-I-D-80-32	80	32	1450	18.5	125×100	480
160	125HFM-I-D-90-30	90	30	1450	18.5	125×100	480
161	125HFM-I-D-100-30	100	30	1450	22	125×100	480
162	125HFM-I-D-120-27	120	27	1450	22	125×100	480
163	125HFM-I-D-140-26	140	26	1450	22	125×100	480
164	125HFM-I-DH-80-75	80	75	2900	45	125×100	480
165	125HFM-I-DH-90-73	90	73	2900	55	125×100	480
166	125HFM-I-DH-100-70	100	70	2900	55	125×100	480
167	125HFM-I-DH-120-65	120	65	2900	75	125×100	480
168	125HFM-I-DH-140-65	140	65	2900	75	125×100	480
169	125HFM-I-M-80-15	80	15	980	11	125×100	800
170	125HFM-I-M-100-40	100	40	1450	30	125×100	800
171	125HFM-I-M-120-35	120	35	1450	30	125×100	800
172	125HFM-I-M-140-25	140	25	1450	30	125×100	800
173	125HFM-I-M-120-32	120	32	1450	30	125×100	800
174	125HFM-I-M-140-28	140	28	1450	30	125×100	800
175	125HFM-I-M-100-50	100	50	1450	37	125×100	800
176	125HFM-I-M-120-40	120	40	1450	37	125×100	800
177	125HFM-I-M-100-60	100	60	1450	45	125×100	800
178	125HFM-I-M-120-50	120	50	1450	45	125×100	800

序号	型号	流量 (m ³ /h)	扬程 (m)	转速 (r/min)	配备电机 (kw)	进出口直径 (mm×mm)	重量 (kg)
179	125HFM-I-M-100-65	100	65	1450	55	125×100	800
180	125HFM-I-M-120-60	120	60	1450	55	125×100	800
181	125HFM-I-M-140-56	140	56	1450	55	125×100	800
182	125HFM-I-M-150-56	150	56	1450	55	125×100	800
183	125HFM-I-M-180-40	180	40	1450	55	125×100	800
184	150HFM-I-148-11	148	11	980	15	150×125	950
185	150HFM-I-101-18	101	18	980	15	150×125	950
186	150HFM-I-80-11	80	11	980	11	150×125	950
187	150HFM-I-120-40	120	40	1450	37	150×125	950
188	150HFM-I-150-40	150	40	1450	45	150×125	950
189	150HFM-I-200-32	200	32	1450	45	150×125	950
190	150HFM-I-250-30	250	30	1450	45	150×125	950
191	150HFM-I-300-25	300	25	1450	45	150×125	950
192	150HFM-I-M-150-55	150	55	1450	55	150×125	1050
193	150HFM-I-M-250-40	250	40	1450	55	150×125	1050
194	200HFM-I-215-10	215	10	980	18.5	200×150	1100
195	200HFM-I-210-14	210	14	980	18.5	200×150	1100
196	200HFM-I-168-20	168	20	980	30	200×150	1100
197	200HFM-I-320-24	320	24	1450	45	200×150	1100
198	200HFM-I-350-20	350	20	1450	45	200×150	1100
199	200HFM-I-400-18	400	18	1450	45	200×150	1100
200	200HFM-I-500-12	500	12	1450	45	200×150	1100
201	200HFM-I-320-32	320	32	1450	55	200×150	1100
202	200HFM-I-350-28	350	28	1450	55	200×150	1100
203	200HFM-I-400-25	400	25	1450	75	200×150	1100
204	200HFM-I-250-45	250	45	1450	75	200×150	1100
205	200HFM-I-300-38	300	38	1450	75	200×150	1100
206	200HFM-I-350-34	350	34	1450	75	200×150	1100
207	200HFM-I-M-300-55	300	55	1450	90	200×150	1250
208	200HFM-I-M-250-50	250	50	1450	75	200×150	1250

5.2 HFM-II型双级泵的性能参数表

序号	型号	流量 (m ³ /h)	扬程 (m)	转速 (r/min)	配备电机 (kw)	进出口直径 (mm×mm)	重量 (kg)
1	50HFM-II-5-45	5	45	2900	2.2	50×40	240
2	50HFM-II-5-50	5	50	2900	3	50×40	260
3	50HFM-II-5-60	5	60	2900	4	50×40	270
4	50HFM-II-10-45	10	45	2900	5.5	50×40	280
5	50HFM-II-15-40	15	40	2900	5.5	50×40	280
6	50HFM-II-10-50	10	50	2900	7.5	50×40	300
7	50HFM-II-15-45	15	45	2900	7.5	50×40	300
8	50HFM-II-10-60	10	60	2900	11	50×40	320
9	50HFM-II-15-50	15	50	2900	11	50×40	320
10	50HFM-II-20-40	20	40	2900	11	50×40	320
11	50HFM-II-20-45	20	45	2900	11	50×40	320
12	50HFM-II-20-50	20	50	2900	11	50×40	320
13	65HFM-II-15-60	15	60	2900	11	65×50	460
14	65HFM-II-10-60	10	60	2900	11	65×50	460
15	65HFM-II-10-70	10	70	2900	11	65×50	460
16	65HFM-II-10-80	10	80	2900	15	65×50	480
17	65HFM-II-10-90	10	90	2900	15	65×50	480
18	65HFM-II-15-70	15	70	2900	15	65×50	480
19	65HFM-II-15-80	15	80	2900	15	65×50	480
20	65HFM-II-20-60	20	60	2900	15	65×50	480
21	65HFM-II-20-70	20	70	2900	15	65×50	480
22	65HFM-II-15-90	15	90	2900	18.5	65×50	520
23	65HFM-II-20-80	20	80	2900	18.5	65×50	520
24	65HFM-II-30-60	30	60	2900	18.5	65×50	520
25	65HFM-II-10-100	10	100	2900	22	65×50	550

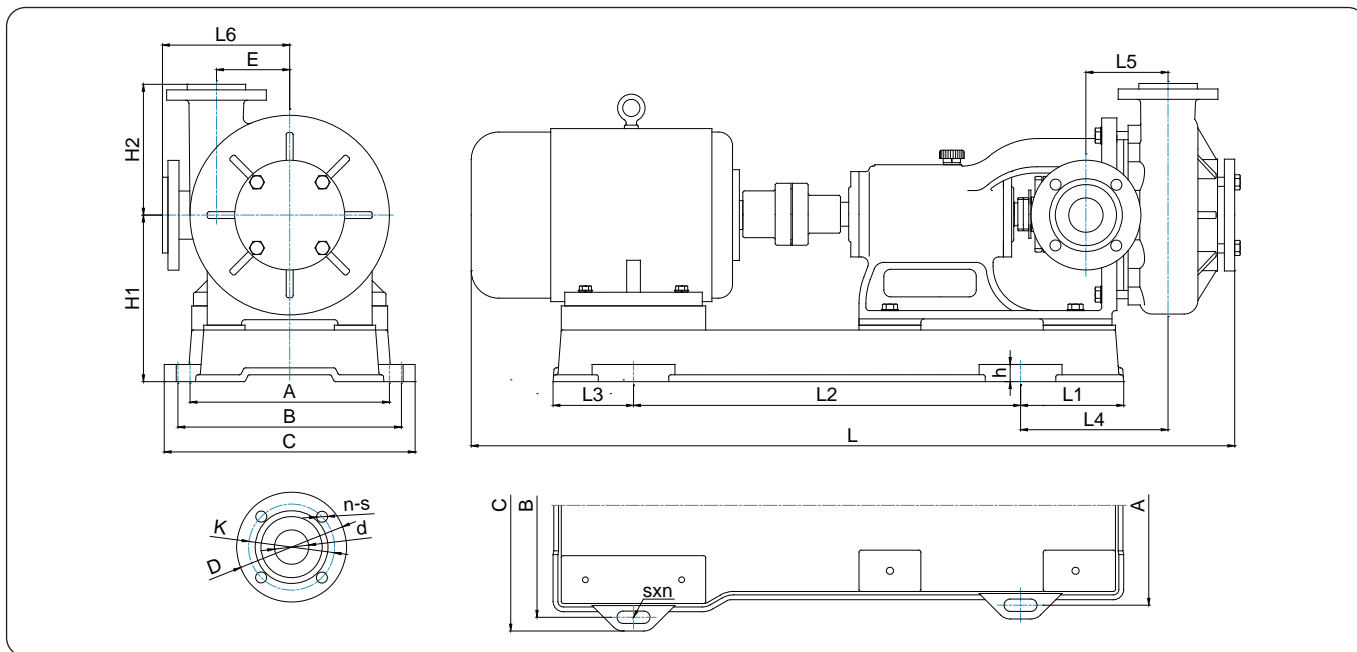
序号	型号	流量 (m ³ /h)	扬程 (m)	转速 (r/min)	配备电机 (kw)	进出口直径 (mm×mm)	重量 (kg)
26	65HFM-II-15-100	15	100	2900	22	65×50	550
27	65HFM-II-30-70	30	70	2900	22	65×50	550
28	65HFM-II-30-80	30	80	2900	22	65×50	550
29	65HFM-II-30-90	30	90	2900	30	65×50	580
30	65HFM-II-30-100	30	100	2900	37	65×50	630
31	80HFM-II-20-60	20	60	2900	15	80×65	490
32	80HFM-II-20-70	20	70	2900	15	80×65	490
33	80HFM-II-40-60	40	60	2900	18.5	80×65	530
34	80HFM-II-20-80	20	80	2900	18.5	80×65	530
35	80HFM-II-30-60	30	60	2900	18.5	80×65	530
36	80HFM-II-40-70	40	70	2900	22	80×65	560
37	80HFM-II-30-70	30	70	2900	22	80×65	560
38	80HFM-II-30-80	30	80	2900	22	80×65	560
39	80HFM-II-30-90	30	90	2900	30	80×65	580
40	80HFM-II-40-80	40	80	2900	30	80×65	580
41	80HFM-II-40-90	40	90	2900	30	80×65	580
42	80HFM-II-30-100	30	100	2900	37	80×65	630
43	80HFM-II-40-100	40	100	2900	37	80×65	630
44	80HFM-II-M-40-100	40	100	2900	30	80×65	900
45	80HFM-II-M-30-120	30	120	2900	30	80×65	900
46	80HFM-II-M-30-70	30	70	1450	15	80×65	900
47	80HFM-II-M-45-65	45	65	1450	18.5	80×65	900
48	100HFM-II-40-60	40	60	2900	18.5	100×80	540
49	100HFM-II-40-70	40	70	2900	22	100×80	570
50	100HFM-II-50-60	50	60	2900	22	100×80	570
51	100HFM-II-40-80	40	80	2900	30	100×80	590
52	100HFM-II-50-70	50	70	2900	30	100×80	590
53	100HFM-II-50-80	50	80	2900	30	100×80	590
54	100HFM-II-60-55	60	55	2900	30	100×80	590
55	100HFM-II-60-60	60	60	2900	30	100×80	590
56	100HFM-II-70-50	70	50	2900	30	100×80	590
57	100HFM-II-50-90	50	90	2900	37	100×80	680
58	100HFM-II-60-70	60	70	2900	37	100×80	680
59	100HFM-II-60-80	60	80	2900	37	100×80	680
60	100HFM-II-70-60	70	60	2900	37	100×80	680
61	100HFM-II-70-70	70	70	2900	37	100×80	680
62	100HFM-II-80-50	80	50	2900	37	100×80	680
63	100HFM-II-80-60	80	60	2900	37	100×80	680
64	100HFM-II-80-70	80	70	2900	45	100×80	710
65	100HFM-II-60-90	60	90	2900	45	100×80	710
66	100HFM-II-50-100	50	100	2900	45	100×80	710
67	100HFM-II-70-80	70	80	2900	45	100×80	710
68	100HFM-II-70-90	70	90	2900	55	100×80	800
69	100HFM-II-80-80	80	80	2900	55	100×80	800
70	100HFM-II-80-90	80	90	2900	55	100×80	800
71	100HFM-II-M-80-100	80	100	2900	55	100×80	1000
72	100HFM-II-M-60-120	60	120	2900	45	100×80	1000
73	100HFM-II-M-80-60	80	60	1450	30	100×80	1000
74	100HFM-II-M-60-70	60	70	1450	30	100×80	1000
75	125HFM-II-H2-80-50	80	50	2900	37	125×100	730
76	125HFM-II-H2-80-60	80	60	2900	37	125×100	730
77	125HFM-II-H2-35-110	35	110	2900	45	125×100	760
78	125HFM-II-H2-80-70	80	70	2900	45	125×100	760
79	125HFM-II-H2-80-80	80	80	2900	55	125×100	820
80	125HFM-II-H2-80-90	80	90	2900	55	125×100	820
81	125HFM-II-H2-70-100	70	100	2900	55	125×100	820
82	125HFM-II-H2-100-80	100	80	2900	55	125×100	820
83	125HFM-II-120-80	120	80	2900	55	125×100	600
84	125HFM-II-100-100	100	100	2900	75	125×100	600
85	150HFM-II-200-6.5	200	6.5	980	11	150×125	900
86	150HFM-II-150-80	150	80	1450	75	150×125	1100

注：性能参数表中的H、H2为高扬程泵，但H2与H相比较轴座、主轴尺寸不同；D为低转速低扬程泵；DH为低转速改高转速高扬程泵；M为慢转速泵；客户在购买备件时，务请标清型号。

表中配备电机功率是在密度 $\gamma=1$ 时的参考值，具体电机功率的选择根据实际的物料比重而定，请与我们联系咨询。

六. 泵的外形图与安装尺寸表

6.1 HFM-I型单级泵的外形图与安装尺寸表

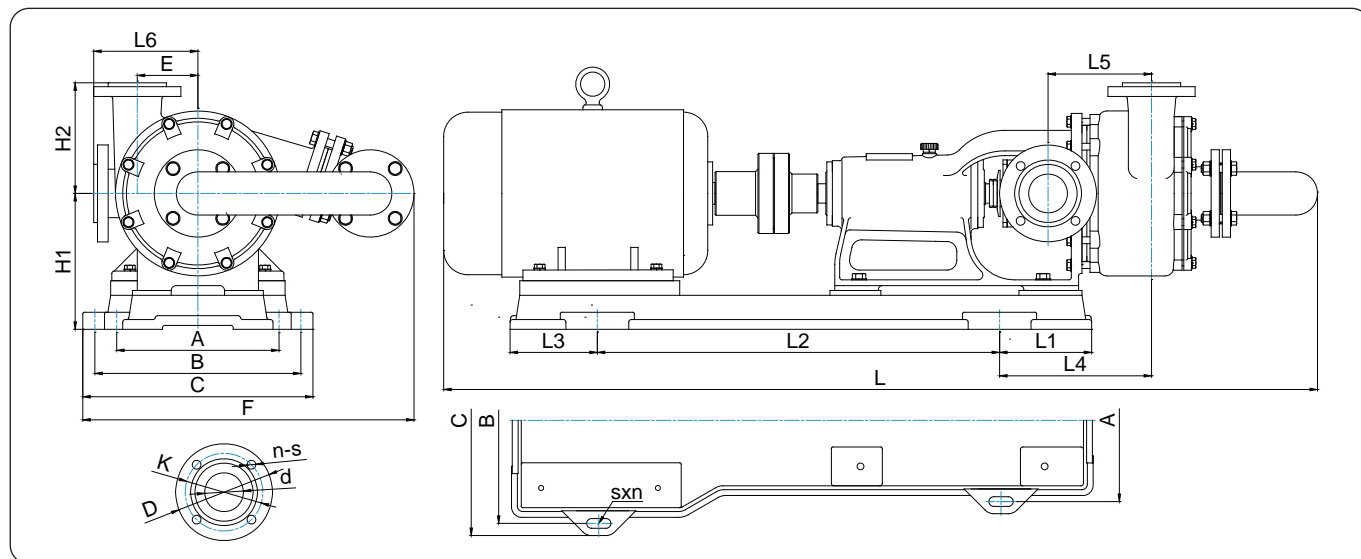


泵性能参数序号	型号	电机功率	A	B	C	E	H1	H2	L	L1	L2	L3	L4	L5	L6	h	sxn
1、2	50HFM-I	1.5~2.2KW-2	290	290	330	106.5	242	190	1015	150	500	117	215	119	185	25	18×4
3~5	50HFM-I	3KW-2	290	290	330	106.5	242	190	1045	150	530	125	215	119	185	25	18×4
6~9	50HFM-I	4KW-2	290	290	330	106.5	242	190	1065	150	530	126	215	119	185	25	18×4
10~12	50HFM-I	5.5KW-2	290	325	365	106.5	242	190	1120	150	563	117	215	119	185	25	18×4
13~16	50HFM-I	7.5KW-2	290	325	365	106.5	242	190	1120	150	563	117	215	119	185	25	18×4
17、18	50HFM-I	0.75KW-4	290	290	330	106.5	242	190	975	150	500	117	215	119	185	25	18×4
19	50HFM-I	1.1KW-4	290	290	330	106.5	242	190	1015	150	500	117	215	119	185	25	18×4
20、21	50HFM-I-H	7.5KW-2	290	320	365	136.5	242	220	1150	150	500	117	245	139	185	25	18×4
22~26	65HFM-I	7.5KW-2	335	355	405	125	280	228	1450	190	730	180	250	150	235	35	20×4
27、28	65HFM-I	11KW-2	335	425	475	125	280	228	1450	190	830	180	250	150	235	35	20×4
29	65HFM-I	15KW-2	335	425	475	125	280	228	1450	190	830	180	250	150	235	35	20×4
30、31	65HFM-I-H	1.1KW-4	335	425	475	125	280	230	1450	190	830	180	250	150	235	35	20×4
32	65HFM-I-H	11KW-2	335	425	475	125	280	230	1450	190	830	180	250	150	235	35	20×4
33~36	65HFM-I-H	15KW-2	335	425	475	125	280	230	1450	190	830	180	250	150	235	35	20×4
37、38	65HFM-I-H	2.2KW-4	335	425	475	125	280	230	1450	190	830	180	250	150	235	35	20×4
39	65HFM-I-H	18.5KW-2	335	425	475	125	280	230	1450	190	830	180	250	150	235	35	20×4
40	65HFM-I-H	22KW-2	335	425	475	125	280	230	1450	190	830	180	250	150	235	35	20×4
41、42	65HFM-I-H	3KW-4	335	425	475	125	280	230	1200	190	630	180	250	150	235	35	20×4
43、44	65HFM-I-D	5.5KW-4	335	355	405	195	280	255	1460	190	730	180	340	265	245	35	20×4
45、46	65HFM-I-D	7.5KW-4	335	355	405	195	280	255	1500	190	730	180	340	265	245	35	20×4
47、48	65HFM-I-DH	15KW-2	335	355	405	195	280	255	1460	190	730	180	340	265	245	35	20×4
49	65HFM-I-DH	18.5KW-2	335	425	475	195	280	255	1460	190	830	180	340	265	245	35	20×4
50	65HFM-I-DH	22KW-2	335	425	475	195	280	255	1490	190	830	180	340	265	245	35	20×4
51	80HFM-I	7.5KW-2	335	355	405	125	280	228	1450	190	730	180	250	150	235	35	20×4
52~54	80HFM-I	11KW-2	335	425	475	125	280	228	1450	190	830	180	250	150	235	35	20×4
55~59	80HFM-I	15KW-2	335	425	475	125	280	228	1450	190	830	180	250	150	235	35	20×4
60~62	80HFM-I	18.5KW-2	335	425	475	125	280	228	1450	190	830	180	250	150	235	35	20×4
63	80HFM-I	22KW-2	335	425	475	125	280	228	1450	190	830	180	250	150	235	35	20×4
64、65	80HFM-I	3KW-4	335	425	475	125	280	228	1450	190	630	180	250	150	235	35	20×4
66	80HFM-I	4KW-4	335	425	475	125	280	228	1450	190	630	180	250	150	235	35	20×4
67	80HFM-I-H	18.5KW-2	335	425	475	125	280	230	1450	190	830	180	250	150	235	35	20×4



泵性能参数序号	型号	电机功率	A	B	C	E	H1	H2	L	L1	L2	L3	L4	L5	L6	h	sxn
68~70	80HFM-I-H	22KW-2	335	425	475	125	280	230	1450	190	830	180	250	150	235	35	20×4
71	80HFM-I-H	2.2KW-4	335	425	475	125	280	230	1200	190	630	180	250	150	235	35	20×4
72、73	80HFM-I-H	3KW-4	335	425	475	125	280	230	1200	190	630	180	250	150	235	35	20×4
74	80HFM-I-H	4KW-4	335	425	475	125	280	230	1200	190	630	180	250	150	235	35	20×4
75~77	80HFM-I-H2	30KW-2	335	470	520	125	300	230	1550	190	860	200	250	150	235	35	20×4
78	80HFM-I-D	7.5KW-4	335	355	405	205	280	265	1480	190	730	180	340	265	245	35	20×4
79~81	80HFM-I-D	11KW-4	335	425	475	205	280	265	1555	190	830	180	340	265	245	35	20×4
82~85	80HFM-I-DH	30~37KW-2	335	470	520	205	280	265	1500	190	860	200	340	265	245	35	20×4
86、87	80HFM-I-M	18.5KW-4	620	520	690	230	440	385	1900	300	1000	270	390	225	320	45	30×4
88、89	80HFM-I-M	22KW-4	620	520	690	230	440	385	1945	300	1000	270	390	225	320	45	30×4
90~92	80HFM-I-M	30KW-4	620	620	690	230	440	385	1990	300	1070	270	390	225	320	45	30×4
93、94	100HFM-I	15KW-2	335	425	475	130	280	225	1460	190	830	180	250	150	225	35	20×4
95~97	100HFM-I	18.5KW-2	335	425	475	130	280	225	1505	190	830	180	250	150	225	35	20×4
98~102	100HFM-I	22KW-2	335	425	475	130	280	225	1525	190	830	180	250	150	225	35	20×4
103	100HFM-I	3KW-4	335	425	475	130	280	225	1325	190	660	180	250	150	225	35	20×4
104	100HFM-I	4KW-4	335	425	475	130	280	225	1325	190	660	180	250	150	225	35	20×4
105	100HFM-I	5.5KW-4	335	425	475	130	280	225	1325	190	660	180	250	150	225	35	20×4
106	100HFM-I	7.5KW-4	335	425	475	130	280	225	1325	190	660	180	250	150	225	35	20×4
107、108	100HFM-I-H	4KW-4	335	425	475	130	280	235	1325	190	660	180	250	150	225	35	20×4
109~114	100HFM-I-H2	30KW-2	335	470	520	130	300	235	1525	190	860	200	250	150	225	35	20×4
115、116	100HFM-I-H2	5.5KW-4	335	425	475	130	280	235	1325	190	830	180	250	150	225	35	20×4
117~119	100HFM-I-H2	37KW-2	335	470	520	130	300	235	1570	190	860	200	250	150	225	35	20×4
120~122	100HFM-I-H2	45KW-2	335	520	570	130	325	235	1665	190	860	265	250	150	225	35	20×4
123	100HFM-I-H2	55KW-2	510	660	745	130	350	235	1625	245	1000	245	250	150	225	35	20×4
124	100HFM-I-D	11KW-4	335	425	475	200	280	270	1555	190	830	180	340	265	245	35	20×4
125~127	100HFM-I-D	15KW-4	335	425	475	200	280	270	1610	190	830	180	340	265	245	35	20×4
128	100HFM-I-D	18.5KW-4	335	425	475	200	280	270	1610	190	830	180	340	265	245	35	20×4
129~132	100HFM-I-DH	30~37KW-2	335	470	520	200	280	270	1555	190	860	200	340	265	245	35	20×4
133	100HFM-I-DH	45KW-2	335	520	570	200	280	270	1610	190	860	265	340	265	245	35	20×4
134	100HFM-I-M	22KW-4	620	520	690	240	440	385	1900	300	1000	270	390	225	320	45	30×4
135	100HFM-I-M	30KW-4	620	520	690	240	440	385	1945	300	1000	270	390	225	320	45	30×4
136~139	100HFM-I-M	37KW-4	620	620	690	240	440	385	1990	300	1070	270	390	225	320	45	30×4
140~143	100HFM-I-M	45KW-4	620	620	690	240	440	385	2020	300	1070	270	390	225	320	45	30×4
144、145	100HFM-I-M	55KW-4	620	620	690	240	440	385	2085	300	1070	330	390	225	320	45	30×4
146	125HFM-I	22KW-2	335	425	475	130	370	225	1630	190	830	180	340	165	225	35	20×4
147	125HFM-I	5.5KW-4	335	355	405	130	370	225	1430	190	730	180	340	165	225	35	20×4
148~150	125HFM-I	7.5KW-4	335	355	405	130	370	225	1430	190	730	180	340	165	225	35	20×4
151~153	125HFM-I-H2	30KW-2	335	472	522	130	370	235	1430	190	860	200	340	165	225	35	20×4
154	125HFM-I-H2	37KW-2	335	472	522	130	370	235	1705	190	860	200	340	165	225	35	20×4
155、156	125HFM-I-H2	45KW-2	335	520	570	130	370	235	1900	190	860	265	360	165	225	35	20×4
157、158	125HFM-I-H2	55KW-2	510	660	745	130	370	235	1900	245	1000	245	360	165	225	35	20×4
159、160	125HFM-I-D	18.5KW-4	335	425	475	195	280	275	1625	190	830	180	340	265	245	35	20×4
161~163	125HFM-I-D	22KW-4	335	425	475	195	280	275	1665	190	830	180	340	265	245	35	20×4
164	125HFM-I-DH	45KW-2	335	425	475	195	280	275	1600	190	830	180	340	265	245	35	20×4
165、166	125HFM-I-DH	55KW-2	510	660	745	195	390	275	1820	245	1000	245	390	265	245	35	20×4
167、168	125HFM-I-DH	75KW-2	490	490	550	195	490	275	1895	260	1000	260	415	265	245	35	20×4
169	125HFM-I-M	11KW-6	620	520	690	250	440	385	1800	300	1000	270	390	225	320	45	30×4
170~174	125HFM-I-M	30KW-4	620	520	690	250	440	385	1945	300	1000	270	390	225	320	45	30×4
175、176	125HFM-I-M	37KW-4	620	620	690	250	440	385	1990	300	1070	270	390	225	320	45	30×4
177、178	125HFM-I-M	45KW-4	620	620	690	250	440	385	2020	300	1070	270	390	225	320	45	30×4
179~183	125HFM-I-M	55KW-4	620	620	690	250	440	385	2085	300	1070	330	390	225	320	45	30×4
184、185	150HFM-I	15KW-6	620	520	690	217.5	440	345	1700	300	1000	270	390	225	320	45	30×4
186	150HFM-I	11KW-6	620	520	690	217.5	440	345	1700	300	1000	270	390	225	320	45	30×4
187	150HFM-I	37KW-4	620	620	690	217.5	440	345	1990	300	1070	270	390	225	320	45	30×4
188~191	150HFM-I	45KW-4	620	620	690	217.5	440	345	2020	300	1070	270	390	225	320	45	30×4
192、193	150HFM-I-M	55KW-4	620	620	690	205	440	345	2100	300	1070	330	390	225	320	45	30×4
194、195	200HFM-I	18.5KW-6	620	520	690	205	440	345	1965	300	1000	270	390	225	320	45	35×4
196	200HFM-I	30KW-6	620	620	690	205	440	345	2035	300	1070	270	390	225	320	45	35×4
197~200	200HFM-I	45KW-4	620	620	690	205	440	345	2105	300	1070	270	390	225	320	45	35×4
201、202	200HFM-I	55KW-4	620	620	690	205	440	345	2100	300	1070	330	390	225	320	45	35×4
203~206	200HFM-I	75KW-4	560	560	630	205	561	345	2200	300	1200	300	410	225	320	45	35×4
207	200HFM-I-M	90KW-4	650	650	680	250	600	400	2400	350	1300	350	460	280	380	45	35×4
208	200HFM-I-M	75KW-4	650	650	680	250	600	400	2500	350	1300	350	460	280	380	45	35×4

6.2 HFM-II型双级泵的外形图与安装尺寸表



泵性能参数序号	型号	电机功率	A	B	C	E	F	H1	H2	L	L1	L2	L3	L4	L5	L6	h	sxn
1	50HFM-II	2.2KW-2	290	290	330	106.5	546	242	190	1285	150	500	117	267	171.5	185	25	18x4
2	50HFM-II	3KW-2	290	290	330	106.5	546	242	190	1315	150	530	126	267	171.5	185	25	18x4
3	50HFM-II	4KW-2	290	290	330	106.5	546	242	190	1335	150	530	126	267	171.5	185	25	18x4
4~7	50HFM-II	5.5~7.5KW-2	290	325	365	106.5	564	242	190	1390	150	563	117	267	171.5	185	25	18x4
8~12	50HFM-II	11KW-2	290	370	410	106.5	586	242	190	1532	150	620	180	267	171.5	185	25	18x4
13~15	65HFM-II	11KW-2	335	425	475	125	685	280	218	1740	190	830	180	313.5	213.5	235	35	20x4
16~21	65HFM-II	15KW-2	335	425	475	125	685	280	218	1740	190	830	180	313.5	213.5	235	35	20x4
22~24	65HFM-II	18.5KW-2	335	425	475	125	685	280	218	1785	190	830	180	313.5	213.5	235	35	20x4
25~28	65HFM-II	22KW-2	335	425	475	125	685	280	218	1805	190	830	180	313.5	213.5	235	35	20x4
29	65HFM-II	30KW-2	335	470	520	125	706	300	218	1879	190	860	200	313.5	213.5	235	35	20x4
30	65HFM-II	37KW-2	335	470	520	125	706	300	218	1879	190	860	200	313.5	213.5	235	35	20x4
31、32	80HFM-II	15KW-2	335	425	475	125	760	280	228	1805	190	830	180	313.5	213.5	235	35	20x4
33~35	80HFM-II	18.5KW-2	335	425	475	125	760	280	228	1805	190	830	180	313.5	213.5	235	35	20x4
36~38	80HFM-II	22KW-2	335	425	475	125	760	280	228	1805	190	830	180	313.5	213.5	235	35	20x4
39~41	80HFM-II	30KW-2	335	470	520	125	760	300	228	1879	190	860	200	313.5	213.5	235	35	20x4
42、43	80HFM-II	37KW-2	335	470	520	125	760	300	228	1879	190	860	200	313.5	213.5	235	35	20x4
44、45	80HFM-II-M	30KW-2	620	520	690	230	850	440	385	2100	300	1000	270	390	225	320	35	20x4
46	80HFM-II-M	15KW-4	620	520	690	230	850	440	385	2300	300	1070	270	390	225	320	35	20x4
47	80HFM-II-M	18.5KW-4	620	520	690	230	850	440	385	2400	300	1070	270	390	225	320	35	20x4
48	100HFM-II	18.5KW-2	335	425	475	125	760	280	228	1810	190	830	180	325	225	235	35	20x4
49、50	100HFM-II	22KW-2	335	425	475	125	760	280	228	1972	190	830	180	325	225	235	35	20x4
51~56	100HFM-II	30KW-2	335	470	520	125	760	300	228	2080	190	860	200	325	225	235	35	20x4
57~63	100HFM-II	37KW-2	335	470	520	125	760	300	228	2080	190	860	200	325	225	235	35	20x4
64~67	100HFM-II	45KW-2	335	520	570	125	760	325	228	2120	190	860	200	325	225	235	35	20x4
68~70	100HFM-II	55KW-2	510	660	745	125	835	390	228	2235	245	1000	245	295	225	235	35	30x4
71	100HFM-II-M	55KW-2	620	520	690	240	900	440	385	2150	300	1000	270	390	225	320	35	30x4
72	100HFM-II-M	45KW-2	620	520	690	240	900	440	385	2250	300	1070	270	390	225	320	35	30x4
73、74	100HFM-II-M	30KW-4	620	520	690	240	900	440	385	2350	300	1070	270	390	225	320	35	30x4
75、76	125HFM-II	37KW-2	335	472	522	130	790	370	225	2080	190	860	200	415	240	225	35	20x4
77、78	125HFM-II	45KW-2	335	520	570	130	810	370	225	2120	190	860	265	415	240	225	35	20x4
79~82	125HFM-II	55KW-2	510	660	745	130	835	370	225	2235	245	1000	245	415	240	225	35	20x4
83	125HFM-II	55KW-2	450	600	670	145	800	350	268	2160	250	1150	265	535	357	172	35	30x4
84	125HFM-II	75KW-2	450	660	730	145	800	350	268	2235	250	1150	335	535	357	172	35	30x4
85	150HFM-II	11KW-6	620	520	690	217.5	950	440	345	2375	300	1000	270	490	325	320	45	30x4
86	150HFM-II	75KW-4	560	560	630	217.5	950	561	345	2595	300	1200	300	490	325	320	45	30x4

6.3 法兰连接尺寸表

引用标准: GB9116-88 PN 1.0Mpa

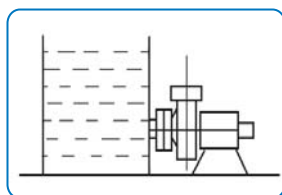
d	25	32	40	50	65	80	100	125	150	200	250	300	350
D	115	140	150	165	185	200	220	250	285	340	395	445	505
K	85	100	110	125	145	160	180	210	240	295	350	400	460
n-s	4-Φ14	4-Φ18			8-Φ18			8-Φ22		12-Φ22		16-Φ22	

七. 泵的安装注意事项及安装示意图

7.1 安装注意事项

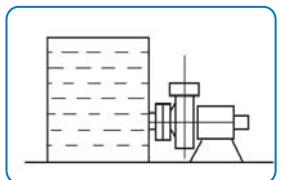
- 7.1.1 泵的进出口依次安装阀门及橡胶抗震节（管道补偿器）以方便检修。
- 7.1.2 在泵的安装顺序上，要先连接进出口管路螺栓，再紧固定脚螺栓，以防连接管路时对泵产生拉伸性应力，损坏泵机。
- 7.1.3 出口管路距离长（高）的岗位及HFM-II型泵，应在出口处安装**止回阀**，以防停车时出口高压水锤对泵产生破坏力。
- 7.1.4 泵的进出口管路的配置：为减少管道流阻、提高管道的输送效率，泵的配管应大于泵进出口一个等级。
- 7.1.5 泵的进出口管路应设重力支撑系统，泵不能承受管道重量。

7.2 槽位安装示意及注意事项



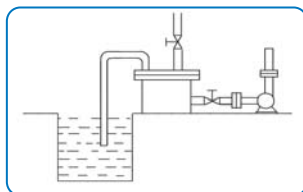
A. 高位槽正压状态

特点说明：泵安装在储槽的底部，储槽内介质处于正压状态，泵进口处阀门打开时，储槽的液体能自流到泵腔中，**这是HFM型耐腐蚀耐磨泵最理想的安装方式。**



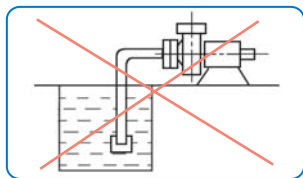
B. 高位槽负压状态

特点说明：泵安装在储槽的底部，密闭的储槽处于负压状态，这种状态选泵，必须弄清储槽中负压的确切数据，再和本公司联系，方可定型。



C. 低位槽不装底阀装虹吸桶状态

特点说明：泵安装在储槽的上部，在进口管道靠近泵进口处安装一帮助启动的虹吸桶，启动泵之前需将虹吸桶中灌满液体，用这种安装方法的泵，吸程（指泵吸入口至液面的高度）应控制在1.2m之内。虹吸桶的制作可根据介质的不同选用相适应的材料和制造工艺，虹吸桶的制作要求就是密封性好，不能漏水漏气，虹吸桶大小的计算方法如下：
 $V = (3 \sim 5) \times \frac{\pi d^2}{4} \times L$ d: 进口管直径, L: 进口管总长, V: 虹吸桶容积
 根据计算出的容积和现有材料的尺寸，再确定虹吸桶的直径和高度。



D. 低位槽装底阀状态

特点说明：泵安装在储槽的上部，进口管道底部需要安装底阀，每次启动泵之前，都须将泵腔内灌满液体，切不可开空车。**在一般情况下，HFM型泵不提倡在这种岗位上使用。**

八. 启动、运行、维护与拆装程序说明

8.1 启动、运行及维护

8.1.1 运行前的检查

试运行前应先用手盘动联轴器或轴，检查转向是否正确，运转是否灵活，如盘不动或有异常声音，应及时检查，检查时先从外部用手检查联轴器是否水平，从轴承座上的油镜孔处查看润滑油的位置是否在油镜的中心线附近（太多应放掉一些，太少应加上一些），边检查边盘动，如果问题依然存在，就要拆泵检查（拆泵时请参照本说明书上的结构简图和拆装程序），清理异物，并和本公司联系协商解决方法。同时检查外冷却系统有无加冷却水或加注（存）冷却油。

8.1.2 开车步骤

- a. 将泵内灌满液体
- b. 及时打开通进口阀门（如进口阀门为单向止回阀，就不需要人工操作）
- c. 接通电源 d. 再打开通出口阀门

8.1.3 运行

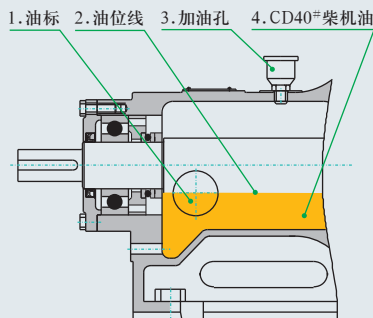
运行中如有异常声音，或有电机发热等不正常情况出现时，也应停机检查，检查方法和步骤同8.1.1。

8.1.4 停机

- a. 先关闭出口处阀门
- b. 切断电源，并及时关闭进口处阀门；（如进口阀门为单向止回阀，就不需要人工操作）。

8.1.5 维护

- a. 轴承座中应定期更换润滑油（CD40#柴机油），一般以运行6个月为更换周期。加注润滑油的油位以到油镜中心线为好（见下图）。油位太低起不到润滑作用，太高轴功率消耗负荷增加。
- b. 寒冷季节，停泵后若有结冰现象，应先接通密封处冷却水，必要时可加热水进去解冻，之后用手盘动联轴器，直到运转灵活，再按照启动步骤开车。
- c. 有冷却水装置的泵，开车前应先接通冷却水，泵正常运行时，可继续接通，若条件不允许也可停掉，冷却水的压力控制在0.05MPa以下，自来水即可；
- d. 泵在关闭出口阀门时的运行称为闭压运行状态，全塑泵或衬塑泵的闭压运行时间应尽可能减短，常温介质以不超过5分钟为限，高温介质最好不要超过2分钟；
- e. 泵不能承受进出口管道的重量，进口管路越短越好，泵出口到阀门处的垂直高度应尽可能短；
- f. 保持电机上没有水迹，防止电机受潮。



8.2 拆装程序

8.2.1 HFM-I型单级泵的拆装顺序(参照P2页结构简图)

- a. 松开轴承座17和泵壳9间的连接螺栓, 卸下泵壳9;
- b. 旋下锁紧螺母2及防转螺母5, 卸下锁紧螺母L垫7、华司6、叶轮8及叶轮垫10;
- c. 松开密封盒压盖24与吸入口三通16的连接螺栓, 从轴承座17上取下后泵盖13及吸入口三通16;
- d. 依此取下叶轮顶圈11、前轴套15、前轴套垫18、减压副叶轮19、减压副叶轮垫20、密封盒垫21、密封盒22、K形密封圈23、密封盒压盖24、后轴套一25、后轴套垫一26、后轴套二27、后轴套垫二28、挡酸片29;
- e. 松开前后轴承侧盖31、40的连接螺栓, 即可拆下主轴35与其它配件。

8.2.3 安装顺序与拆卸顺序相反, 需要注意的是:

- a. 注意装上各部件之间的垫床, **不可遗漏**;
- b. 重新安装后, 请执行8.1.1 运行前的检查;
- c. 将叶轮拼帽拼紧后, 检查一下叶轮与泵壳之间的间隙, 此间隙要求在2mm左右。
- d. 安装好泵盖后, 检查一下泵盖与叶轮之间的间隙(从出口处往里看), 此间隙应保证在2mm左右, 高温介质用泵, 此间隙要求在3mm左右。
- e. 叶轮与泵壳之间的间隙达不到要求的, 可通过增减叶轮与轴套之间的垫片来进行调整。
- f. 泵盖与叶轮之间的间隙达不到要求的, 可通过增减泵壳与泵盖之间的垫片来进行调整。

8.2.2 HFM-II型双级泵的拆装顺序(参照P3页结构简图)

- a. 拆下泵壳7一级出口与前泵盖1的联管, 松开前泵盖1与泵壳的连接螺栓, 卸下前泵盖1;
- b. 旋下锁紧螺母2及防转螺母4, 卸下锁紧螺母L垫6、华司5、二级叶轮8、二级叶轮垫9;
- c. 松开泵壳7与轴承座20间的连接螺栓, 卸下泵壳7;
- d. 拆下一级叶轮10、一级叶轮垫12;
- e. 松开密封盒压盖25与吸入口三通17的连接螺栓, 从轴承座上取下后泵盖15及吸入口三通17;
- f. 依此取下叶轮顶圈11、前轴套16、前轴套垫18、减压副叶轮19、减压副叶轮垫21、密封盒垫24、密封盒22、K形密封圈23、密封盒压盖25、后轴套一26、后轴套垫一27、后轴套二28、后轴套垫二30、挡酸片29;
- g. 松开前后轴承侧盖32、41的连接螺栓, 即可拆下主轴36与其它配件。

九. 主要故障原因分析及排除

故障	原因	解决方法
一、噪音大	① 泵轴器不同轴。 ② 联轴器六角弹性块磨损。 ③ 进口管路太小, 或进口阀门未先打开。 ④ 出口阀门开启太大。 ⑤ 底脚螺栓松动面底板不平整。 ⑥ 轴承损坏引起。 ⑦ 泵腔内有杂物或叶轮变形。	排除以上原因即可。
二、不出液、流量不足或压力下降	① 进出口管路堵塞。 ② 吸入口管路过长、过细。 ③ 泵吸入口有塑料纸等杂物。 ④ 料的浓度过高。 ⑤ 叶轮或泵盖磨损, 容积效率降低。 ⑥ 电机缺相。 ⑦ 电机反转或转速有误。 ⑧ 吸程太高。 ⑨ 吸入口管路内漏气。	查清以上原因, 逐个排除。
三、密封停车泄漏	① 密封圈磨损。 ② 密封卷和轴套同轴度未调整到位。 ③ 轴套开裂。 ④ 泵壳、泵盖和轴座之间连接时不平行, 影响了密封件心同轴度。	查清原因, 逐个调整。
四、电机发热	① 负载过大。 ② 电机轴承问题。 ③ 泵主电联轴器间隙太小。	① 调整电机功率。 ② 关小泵出口阀门。 ③ 更换轴承。 ④ 调整主电联轴器间隙。
五、轴座发热	① 轴承走外圈。 ② 轴承按装不平整。 ③ 轴座前后二孔不同轴。 ④ 轴承座侧盖太紧不平衡。 ⑤ 轴承质量问题。	查清原因, 逐个调整。
六、联轴器旋转不灵活	① 轴承损坏。 ② 泵腔内叶轮和泵壳(盖)间隙小卡住了。 ③ 泵腔内有泥砂泥浆阻碍叶轮转动。 ④ 主电联轴器间隙太小。	查清原因, 逐个调整。

本公司其它主要产品



UHB-ZK耐腐耐磨砂浆泵



UHB-UF耐腐耐磨全塑泵



UHB-UM耐腐耐磨全塑泵



UHB-HM耐腐耐磨全塑泵



FSZ耐腐耐磨自吸泵



UT型耐腐耐磨冶炼专用泵



FZB小型自吸泵



FS系列耐强腐蚀泵



FP系列耐腐蚀全塑泵



RGB系列软管蠕动泵



UHB-Z脱硫循环泵



IHF氟塑料耐腐蚀泵



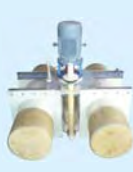
钢衬聚氨酯渣浆泵



FSB系列全塑泵



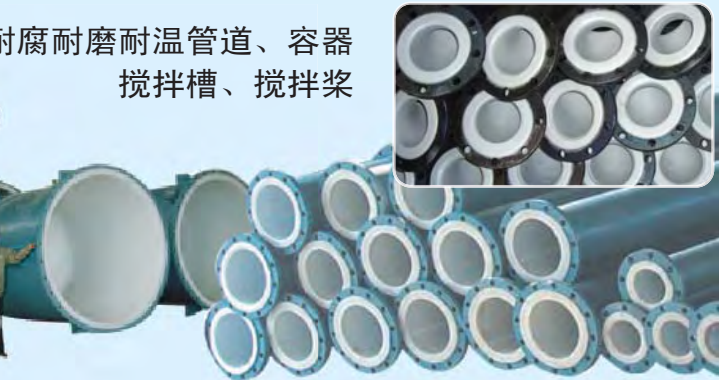
YU系列耐腐耐磨液下泵、YUF浮动式液下泵(可带搅拌)



防腐、耐磨、耐温喷头

材质：碳化硅、钴合金、不锈钢、四氟、陶瓷、塑料和其它金属等

耐腐耐磨耐温管道、容器
搅拌槽、搅拌桨



宜兴市宙斯泵业有限公司

2010年10月版

地址：江苏省宜兴市丁蜀镇大浦工业集中区

电话：

邮编：214225

传真：