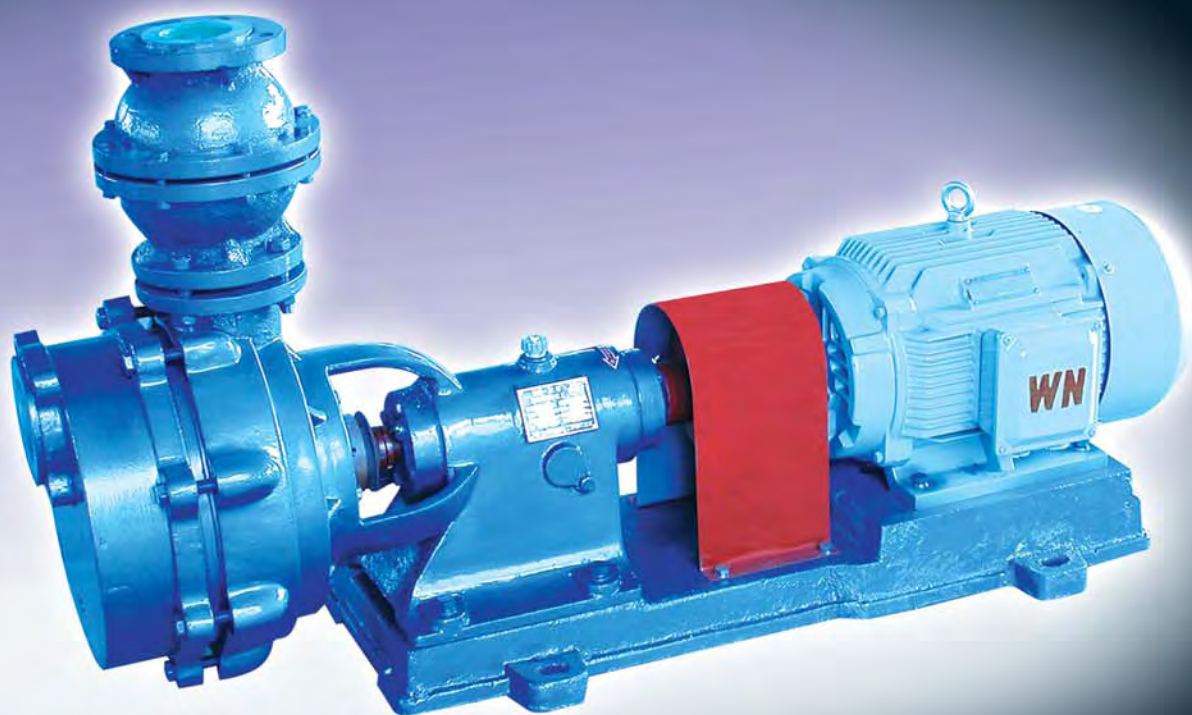




ZHOUSI BENYE

宙 斯 泵 业



FSZ-Z 清液型
FSZ-K 料浆型

FSZ型耐腐蚀自吸泵



一、产品简介

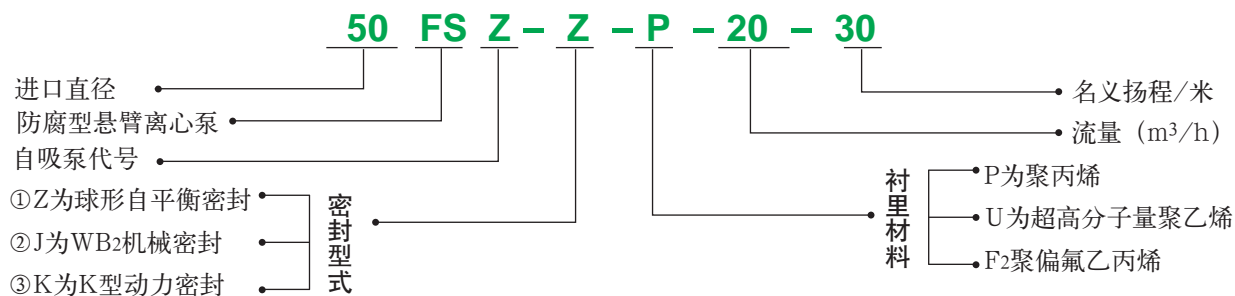
FSZ耐腐蚀自吸泵是一种钢衬塑结构的防腐离心自吸泵，过流部件的材料有聚丙烯(PP)、聚偏氟乙烯(F₂)和超高分子量聚乙烯(UHMWPE)等。该泵可以用于吸送80℃温度以内的腐蚀性清液。FSZ-K型泵可以吸送含固量在15%(体积比)以内的料浆。

该系列泵和其它同类防腐自吸泵相比较，明显的优势在于：

一是采用了不脱落、不变形、不开裂的衬塑专有技术，能使衬层牢固地锚固在泵钢外壳上，是比其它衬塑自吸泵更好的质量优势。

二是和其它全塑自吸泵相比，有极好的抗热变形性能，泵机在一定温度运行时，泵容腔不会像全塑自吸泵那样产生变形，进而产生故障。

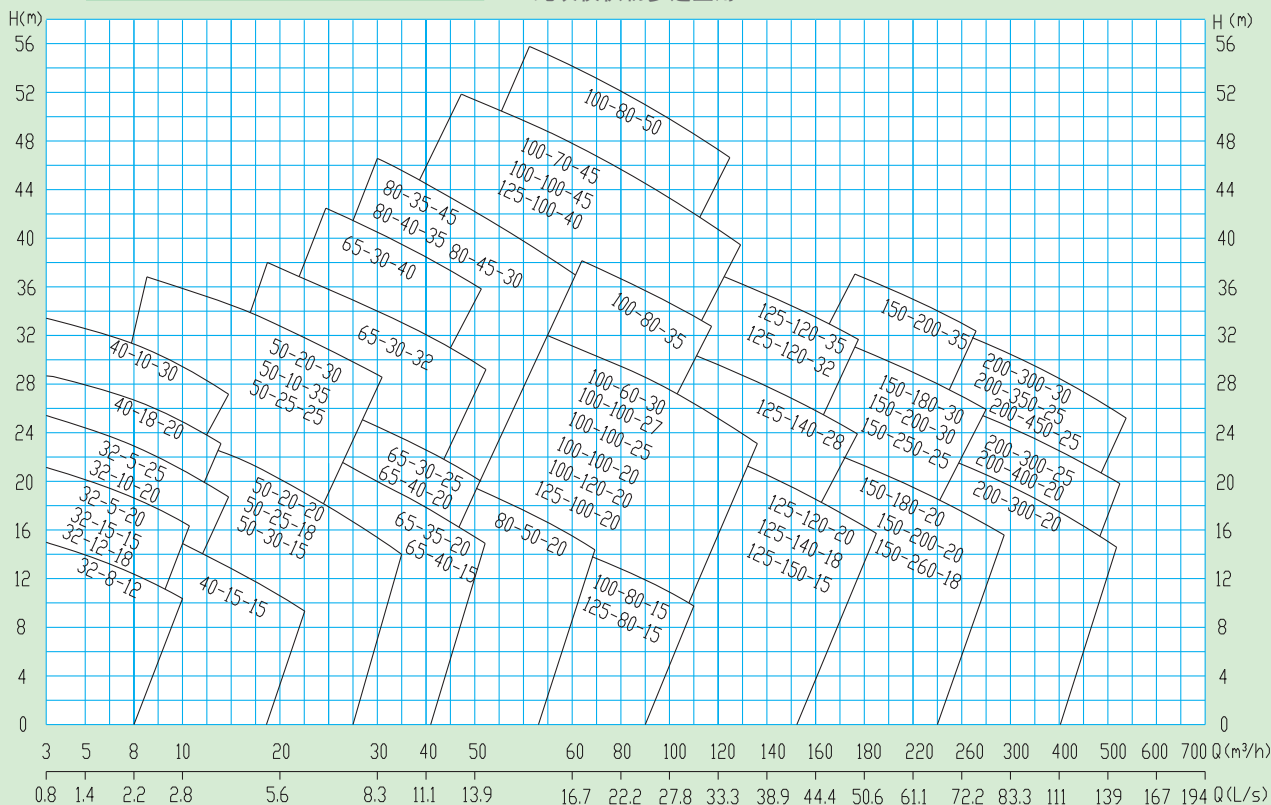
二、型号说明



三、选型方法

三(1) 型谱图

※此表仅供初步选型用



三(2) 自吸泵的性能参数表

序号	型号	流量 (m ³ /h)	扬程 (m)	转速 (r/min)	配备电机 功率(kW)	自吸高度 (m)	进口直径 (mmxmm)	重量 (kg)
1	32FSZ-K-□-5-20	5	20	2900	1.1	1.5~3.2	32x25	85
2	32FSZ-K-□-5-25	5	25	2900	2.2	1.5~3.2		
3	32FSZ-K-□-8-12	8	12	2900	1.1	1.5~3.2		
4	32FSZ-K-□-10-20	10	20	2900	2.2	1.5~3.2		
5	32FSZ-K-□-15-15	15	15	2900	2.2	1.5~3.2		
6	32FSZ-K-□-12-18	12	18	2900	2.2	1.5~3.2		
7	40FSZ-K-□-18-20	18	20	2900	3	1.8~3.4	40x32	135
8	40FSZ-K-□-10-30	10	30	2900	3	1.8~3.4		
9	40FSZ-K-□-15-15	15	15	2900	2.2	1.8~3.4		
10	50FSZ-K-□-20-20	20	20	2900	4	2.8~3.5	50x40	180
11	50FSZ-K-□-25-18	25	18	2900	4	2.8~3.5		
12	50FSZ-K-□-30-15	30	15	2900	4	2.8~3.5		
13	50FSZ-K-□-20-30	20	30	2900	5.5	2.8~3.5		
14	50FSZ-K-□-10-35	10	35	2900	4	2.8~3.5		
15	50FSZ-K-□-25-25	25	25	2900	5.5	2.8~3.5		
16	65FSZ-K-□-30-25	30	25	2900	5.5	1.5~3.5	65x50	235
17	65FSZ-K-□-35-20	35	20	2900	5.5	1.5~3.5		
18	65FSZ-K-□-30-32	30	32	2900	7.5	1.5~3.5		
19	65FSZ-K-□-40-15	40	15	2900	5.5	1.5~3.5		
20	65FSZ-K-□-40-20	40	20	2900	7.5	1.5~3.5		
21	65FSZ-K-□-35-25	35	25	2900	7.5	1.5~3.5		
22	65FSZ-K-□-30-40	30	40	2900	11	1.5~3.5	80x65	290
23	80FSZ-K-□-40-20	40	20	2900	7.5	1.5~3.5		
24	80FSZ-K-□-45-18	45	18	2900	7.5	1.5~3.5		
25	80FSZ-K-□-50-15	50	15	2900	7.5	1.5~3.5		
26	80FSZ-K-□-35-45	35	45	2900	11	1.5~3.5		
27	80FSZ-K-□-40-35	40	35	2900	11	1.5~3.5		
28	80FSZ-K-□-45-30	45	30	2900	11	1.5~3.5		
29	80FSZ-K-□-50-20	50	20	2900	11	1.5~3.5	100x80	390
30	100FSZ-K-□-60-30	60	30	2900	15	1.5~3.2		
31	100FSZ-K-□-70-45	70	45	2900	22	1.5~3.2		
32	100FSZ-K-□-100-27	100	27	2900	18.5	1.5~3.2		
33	100FSZ-K-□-80-35	80	35	2900	18.5	1.5~3.2		
34	100FSZ-K-□-100-20	80	20	2900	15	1.5~3.2		
35	100FSZ-K-□-80-15	100	15	2900	11	1.5~3.2		
36	100FSZ-K-□-80-50	80	50	2900	30	1.5~3.2		
37	100FSZ-K-□-100-45	100	45	2900	30	1.5~3.2	125x100	500
38	100FSZ-K-□-100-25	100	25	2900	18.5	1.5~3.2		
39	100FSZ-K-□-120-20	120	20	2900	18.5	1.5~3.2		
40	125FSZ-K-□-100-40	100	40	2900	30	1.5~3.5		



续上表

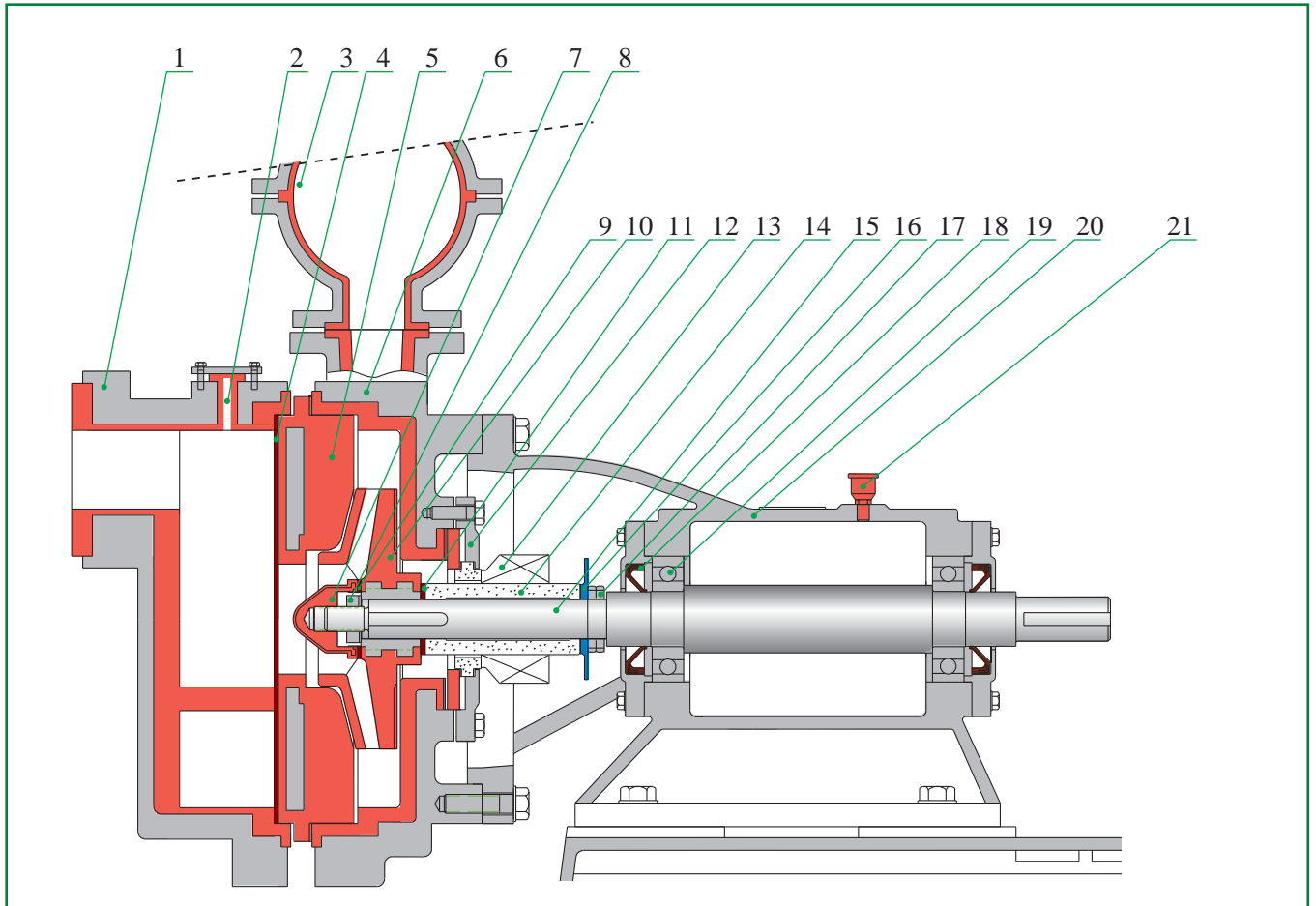
序号	型号	流量 (m ³ /h)	扬程 (m)	转速 (r/min)	配备电机功率(kW)	自吸高度 (m)	进口直径 (mmxmm)	重量 (kg)
41	125FSZ-K-□-120-32	120	32	2900	30	1.5~3.5	125 x 100	500
42	125FSZ-K-□-140-28	140	28	2900	30	1.5~3.5		
43	125FSZ-K-□-120-20	120	20	2900	18.5	1.5~3.5		
44	125FSZ-K-□-140-18	140	18	2900	22	1.5~3.5		
45	125FSZ-K-□-150-15	150	15	2900	22	1.5~3.5		
46	125FSZ-K-□-100-20	100	20	2900	15	1.5~3.5		
47	150FSZ-K-□-180-20	180	20	1450	30	1.5~3.5	150 x 125	1000
48	150FSZ-K-□-180-30	180	30	1450	37	1.5~3.5		
49	150FSZ-K-□-200-20	200	20	1450	30	1.5~3.5		
50	150FSZ-K-□-260-18	260	18	1450	37	1.5~3.5		
51	150FSZ-K-□-200-30	200	30	1450	37	1.5~3.5		
52	150FSZ-K-□-250-25	250	25	1450	37	1.5~3.5		
53	150FSZ-K-□-200-35	200	35	1450	45	1.5~3.2	200 x 150	1250
54	200FSZ-K-□-300-25	300	25	1450	45	1.5~3.2		
55	200FSZ-K-□-300-30	300	30	1450	55	1.5~3.2		
56	200FSZ-K-□-300-20	300	20	1450	37	1.5~3.2		
57	200FSZ-K-□-350-25	350	25	1450	55	1.5~3.2		
58	200FSZ-K-□-400-20	400	20	1450	55	1.5~3.2		
59	200FSZ-K-□-400-23	400	23	1450	55	1.5~3.2	200 x 150	1250
60	200FSZ-K-□-450-25	450	25	1450	75	1.5~3.2		

选型说明：1. 本表所列电机功率按比重为1的清水配置，输送液体比重增大所配电机功率应相应增大，具体和本公司销售部联系确定。
2. 本表所列自吸高度范围是根据吸送液体比重而定，比重和自吸高度呈反相关系。

四、泵的结构及配用密封结构图

序号	零部件名称	材 质	序号	零部件名称	材 质
1	泵 盖	钢衬聚丙烯或偏氟乙烯	12	静环压盖	钢衬聚丙烯
2	加液孔	同 上	⑬	机械密封	碳化硅或填充四氟
3	气液分离器	同 上	14	轴 套	氮化硅或不锈钢
4	泵盖垫	橡 胶	15	主 轴	A3钢或不锈钢
5	挡 板	钢衬聚丙烯或偏氟乙烯	16	挡酸片	玻璃钢
6	泵 壳	同 上	17	轴套调节拼帽	A3钢或不锈钢
⑦	锁紧螺母	钢衬聚丙烯或不锈钢	18	油 封	耐油橡胶
⑧	拼 帽	A3钢	19	轴 承	
⑨	锁紧螺母垫床	橡 胶	20	轴承座	HT200
⑩	叶 轮	聚丙烯或超高分子量聚乙烯	21	加油孔	
⑪	叶轮垫床	橡 胶	22		

★上表中零部件带○的为易损件



A. 机械密封

1	泵盖
2	静环
3	静环压盖
4	动环
5	轴套
6	主轴

B. K形动力密封

1	轴套	2	密封盒垫
3	密封盒垫块	4	密封盒
5	橡胶密封圈	6	密封盒盖
7	垫块	8	轴承垫
9	挡水圈		

材料: 1. 氮化硅 5. 氟橡胶

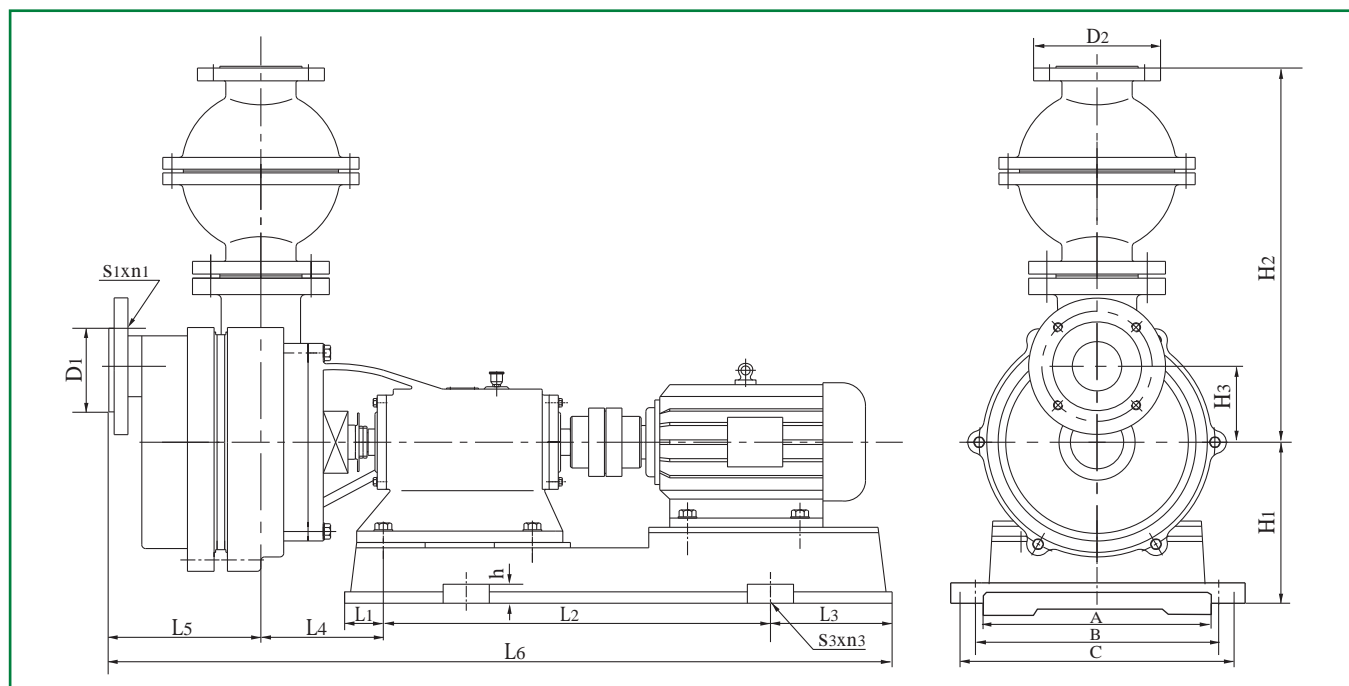
C. 球形自平衡密封

1	叶轮	6	抗压圈
2	泵壳	7	轴套
3	动环	8	密封压盖
4	静环	9	密封压紧调节螺母
5	球形橡胶圈	10	主 轴

材料: 3. 碳化硅 4. 碳化硅 5. 氟橡胶



五、外形及安装尺寸

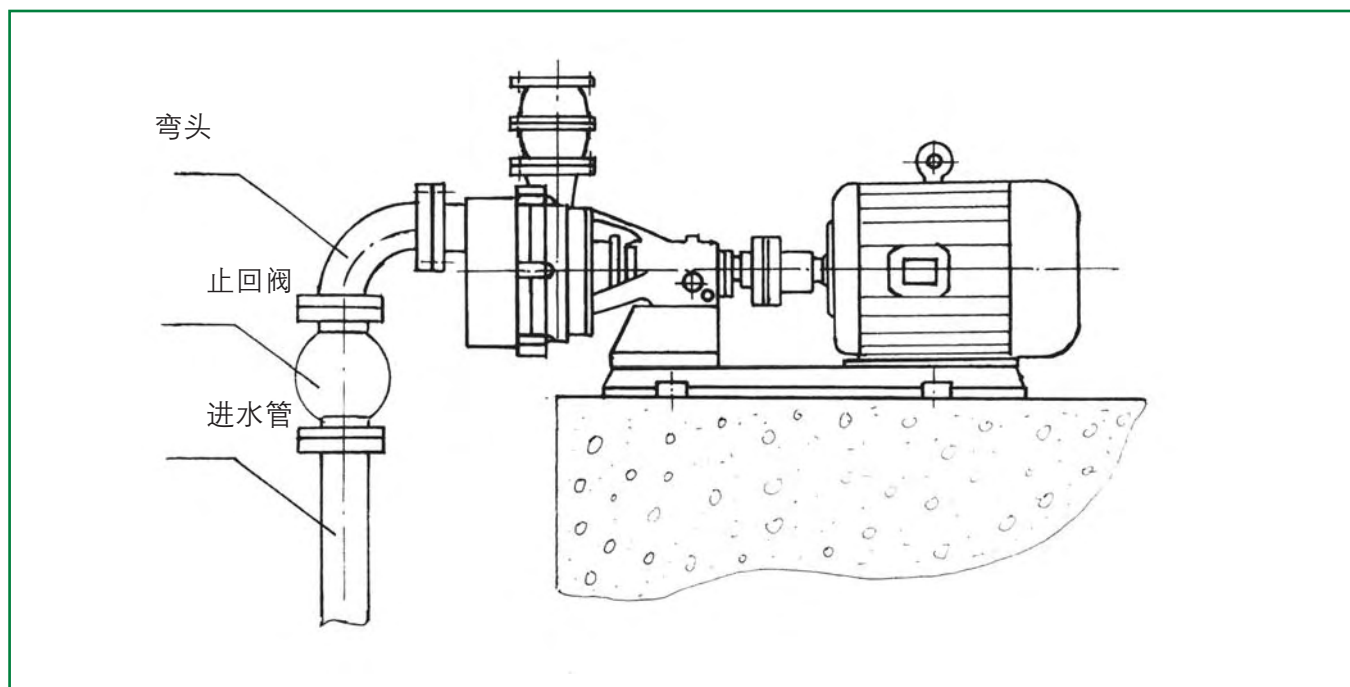


序号	型号	配备电机	进口 x 出口	外形尺寸及安装尺寸(注: 进出口法兰按1Mpa标准)																	
				A	B	C	H1	H2	H3	L1	L2	L3	L4	L5	L6	h	D1	D2	S1xN1	S2xN2	S3xN3
1	32FSZ-K	1.1	32x25	260	260	315	160	246	80	100	335	100	210	147	857	25	100	85	M12x4	φ14x4	18x4
2	32FSZ-K	2.2	32x25	260	260	315	160	246	80	100	335	100	210	147	857	25	100	85	M12x4	φ14x4	18x4
3	40FSZ-K	2.2	40x32	260	260	315	170	275	80	100	335	100	245	152	882	25	110	100	M12x4	φ14x4	18x4
4	40FSZ-K	3	40x32	260	260	315	170	275	80	120	335	120	245	152	927	25	110	100	M12x4	φ14x4	20x4
5	50FSZ-K	4	50x40	320	320	380	210	315	90	160	400	160	280	175	1080	25	125	110	M12x4	φ14x4	20x4
6	50FSZ-K	5.5	50x40	320	320	380	210	315	90	160	400	160	280	175	1115	25	125	110	M12x4	φ14x4	20x4
7	65FSZ-K	5.5	65x50	320	320	380	210	370	100	160	400	160	280	190	1135	25	145	125	M16x4	φ18x4	20x4
8	65FSZ-K	7.5	65x50	320	320	380	210	370	100	160	400	160	280	190	1135	25	145	125	M16x4	φ18x4	20x4
9	65FSZ-K	11	65x50	320	320	435	225	370	100	165	525	165	280	190	1275	30	145	125	M16x4	φ18x4	25x4
10	80FSZ-K	7.5	80x65	320	320	380	210	435	120	160	400	160	280	210	1145	25	160	45	M16x4	φ18x4	20x4
11	80FSZ-K	11	80x65	320	320	435	225	495	120	165	526	165	265	240	1390	35	160	145	M16x4	φ18x4	25x4
12	100FSZ-K	11	100x80	410	460	530	280	495	150	190	705	190	340	245	1560	35	180	160	M16x4	φ18x4	30x4
13	100FSZ-K	15	100x80	410	460	530	280	495	150	190	705	190	340	245	1560	35	180	160	M16x4	φ18x4	30x4
14	100FSZ-K	18.5	100x80	410	460	530	280	495	150	190	705	190	380	250	1630	50	180	160	M16x4	φ18x4	30x4
15	100FSZ-K	22	100x80	410	460	530	280	495	150	190	705	190	380	250	1630	50	180	160	M16x4	φ18x4	30x4
16	100FSZ-K	30	100x80	410	485	555	280	495	150	210	670	210	335	250	1610	50	180	160	M16x4	φ18x4	30x4
17	125FSZ-K	18.5	125x100	410	460	530	280	735	158	190	705	190	315	440	1755	50	210	180	M18x8	φ18x8	25x4
18	125FSZ-K	22	125x100	410	460	530	280	735	158	190	705	190	315	440	1755	50	210	180	M18x8	φ18x8	25x4
19	125FSZ-K	30	125x100	410	485	555	280	735	158	210	670	210	315	440	1835	50	210	180	M18x8	φ18x8	25x4
20	150FSZ-K	30-4	150x125	420	536	620	350	880	165	250	700	300	325	500	1950	70	240	210	M23x8	φ18x8	30x4
21	150FSZ-K	37-4	150x125	420	586	670	350	880	165	250	840	190	325	500	2000	70	240	210	M23x8	φ18x8	25x4
22	150FSZ-K	45-4	150x125	510	610	680	370	920	165	250	935	250	345	515	2150	70	240	210	M23x8	φ18x8	25x4
23	200FSZ-K	37-4	200x150	510	610	680	370	920	165	250	935	250	345	515	2150	80	240	210	M23x8	φ18x8	30x4
24	200FSZ-K	45-4	200x150	510	610	680	370	1070	170	250	935	250	360	570	2290	80	295	240	M23x8	φ23x8	30x4
25	200FSZ-K	55-4	200x150	510	660	730	390	1070	170	245	1000	245	345	575	2350	80	295	240	M23x8	φ23x8	30x4
26	200FSZ-K	75-4	200x150	510	660	730	390	1070	170	245	1000	245	345	570	2380	80	295	240	M23x8	φ23x8	30x4

六、安装使用注意事项

安装

1. 泵经长途运输到达生产场地，安装前须检查整机零部件是否完好无损，紧固件如有松动，应予紧固，检查泵轴、电机轴的同心度，如有移位，应予校正。
2. 安装时吸入管路要尽量减少管路水力损失，不得装小于90°的弯头，进口管路上90°弯头不超过2个，泵进口应设滤网，防止大块杂物进入泵内，保证泵能正常运转。
3. 进水管的连接螺栓要均力拧紧，密封要严密不能漏气，否则会严重影响泵的自吸性能。
4. 进水管或出液管应安装单向止回阀，以防止停车时发生虹吸现象。安装止回阀应注意尽量垂直安装(如下图)。



操作使用

1. 检查电机运转方向与泵的运转方向标记是否一致，切勿反转！
2. 泵体内须注满液体才能启动运转，严禁空动转。泵机在规定的自吸高度范围内如果5-8分钟尚不能自吸出液，应立即停机检查原因，以防止泵内工作液升温，损坏泵机。
3. 第一次在泵体内注液后一般不需再注液，但停机时间长或密封在停机后有泄漏现象存在，泵内液体损失，在第二次开车时，要检查泵内存液情况，或加满后再开机。
4. 安装冷却水的泵机在启动前，应先放冷却水(自来水)，水压不超过0.02Mpa，其作用主要是(一)冷却密封系统，防止损坏密封，从而损坏叶轮。(二)是冲洗密封，增加密封使用寿命。
5. 轴承座应定期在上方的加油孔中注放20#机油，油量到视镜一半为限，以增加轴承的运转寿命。
6. 冬季长期不使用时，应排尽泵体中的液体，以免受冷冻后，不能正常工作。